

 **PROFIL  
DOORS**  
**ALUMINUM**

# **ИНСТРУКЦИЯ**

**по монтажу  
алюминиевого  
моноблока**



Уважаемый покупатель!

Рекомендуем вам доверить установку межкомнатной двери квалифицированному специалисту. При самостоятельной установке вам потребуется помощник. Пожалуйста, четко следуйте данной инструкции и рекомендациями.

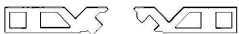






## Оглавление

Уважаемый покупатель!.....	2
Подготовительный этап.....	3
Подготовка короба.....	5
Установка короба.....	7
Подготовка и установка петель.....	10
Установка обратного наличника.....	13
Установка фурнитуры.....	15
Установка распашных дверей.....	17

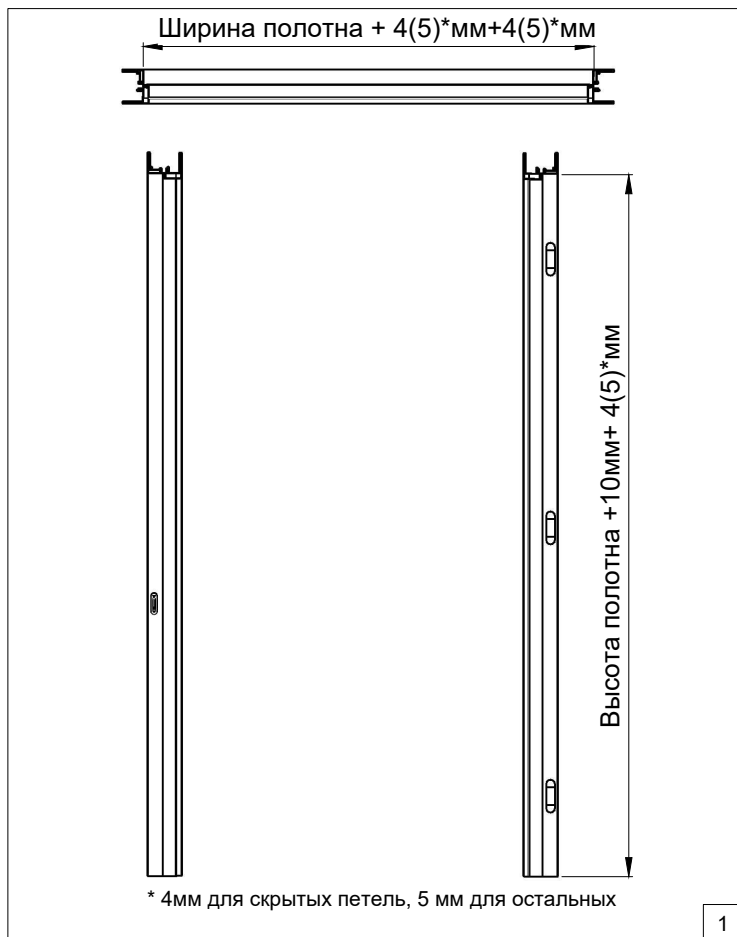
## Расходные материалы

Проверьте продукцию по количеству и качеству.

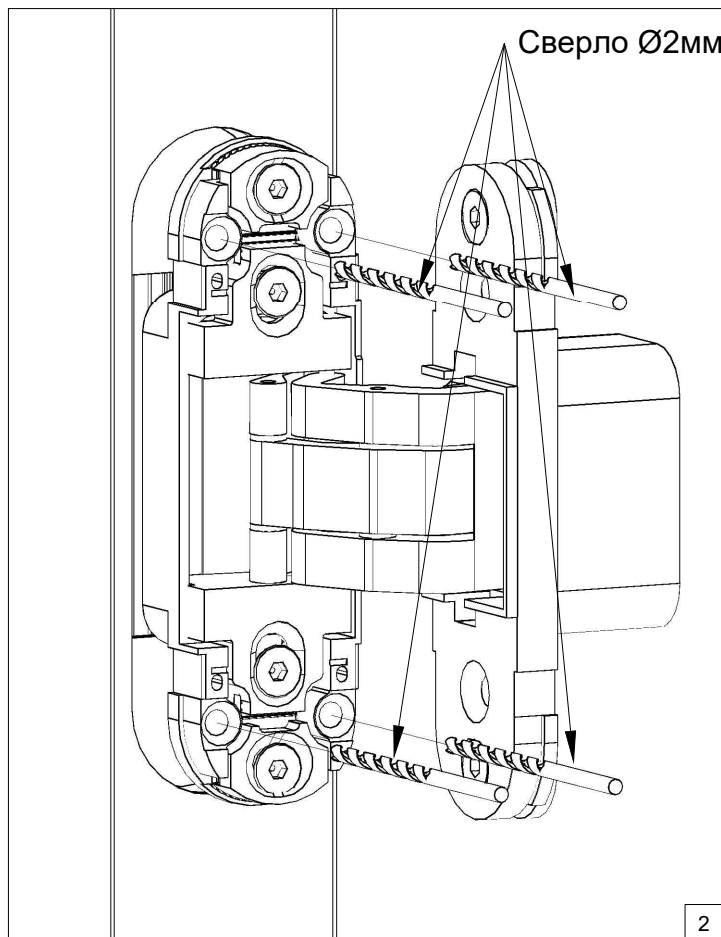
Прежде чем начать монтаж, внимательно проверьте качество, комплектность и соответствие деталей дверному блоку и проему. После завершения монтажа претензии по видимым дефектам не принимаются.

№ поз.	Наименование	Изображение	Кол-во
Стандартный комплект			
1	Стяжной сухарь		2
2	Выравнивающий уголок		4
3	Саморез 3,5x35		18
4	Саморез 3,5x25		2
5	Угловая прокладка для короба		2
6(1)*	Угловая прокладка для наличника с добором		2
6(2)*	Угловая прокладка для наличника без добора		2

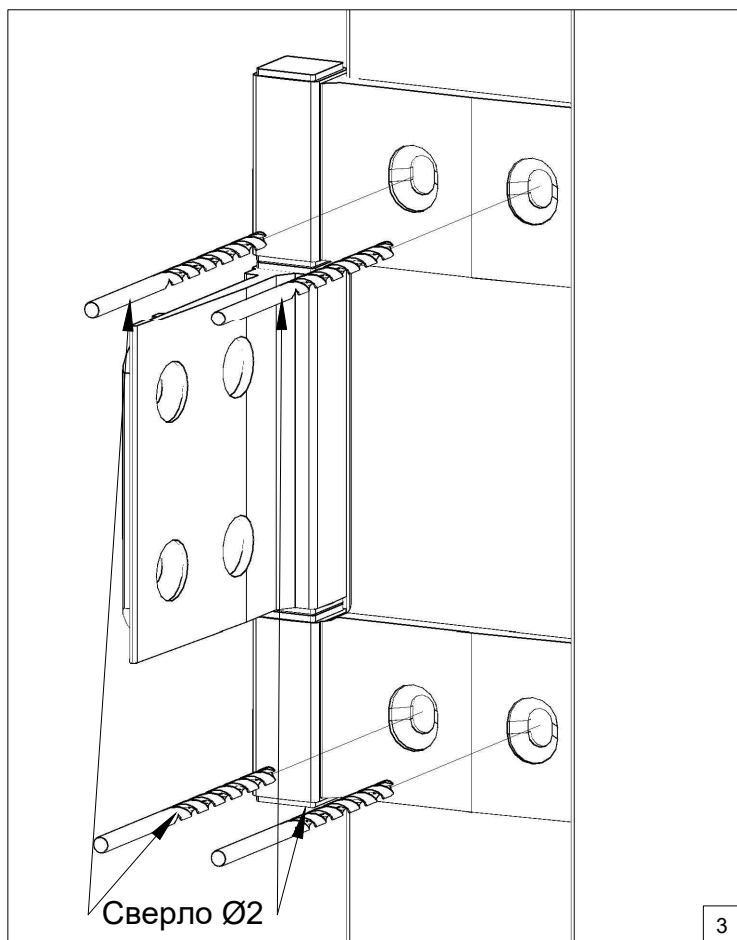
\*Угловые прокладки зависят от выбранного наличника



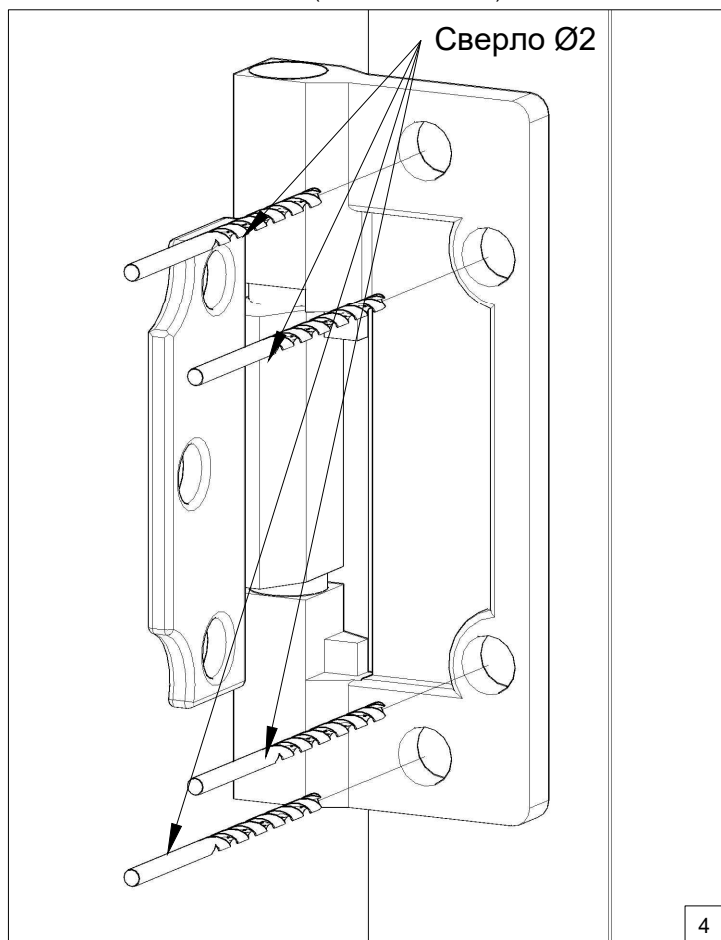
Проверка короба



Подготовьте отверстия для крепления петли.  
Петля (AGB ECLIPSE 2.0)

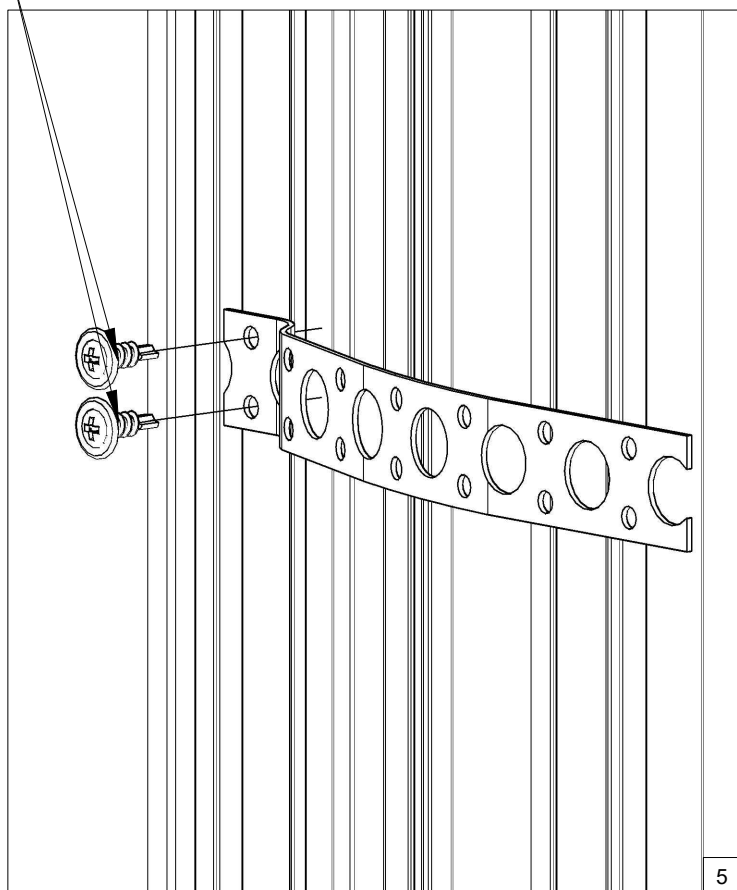


Подготовка отверстий для крепления петли.  
Петля (ALDECHI LUIDGI 144P)



Подготовка отверстий для крепления петли.  
Петля (ALDECHI LUIDGI 144Q)

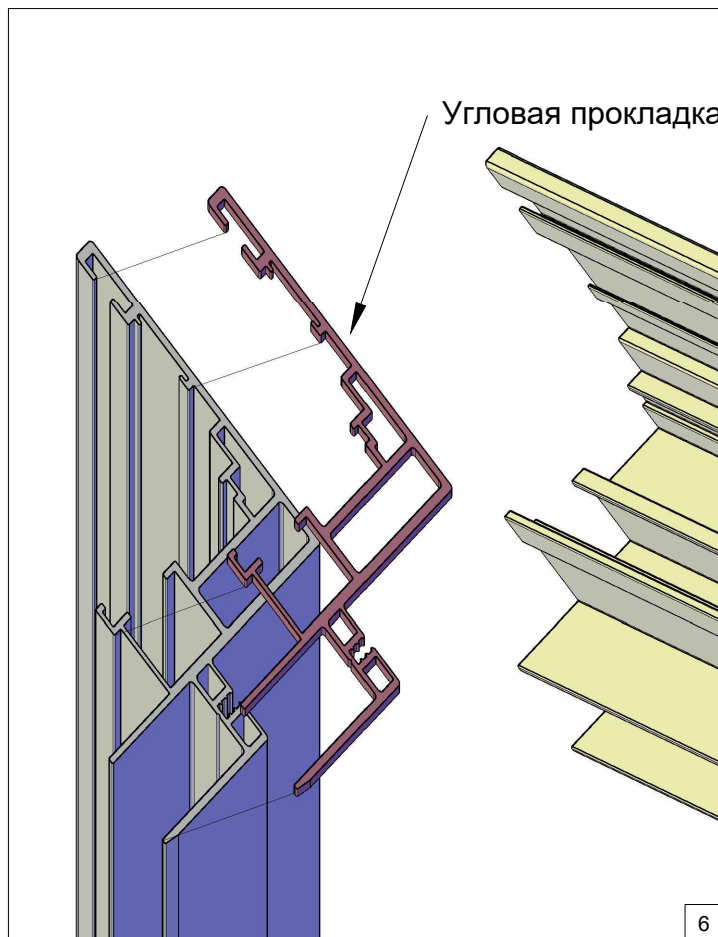
Саморез с прессшайбой 3,2x13



Установите и закрепите крепежную ленту

5

Угловая прокладка



Установите соединительные элементы

6

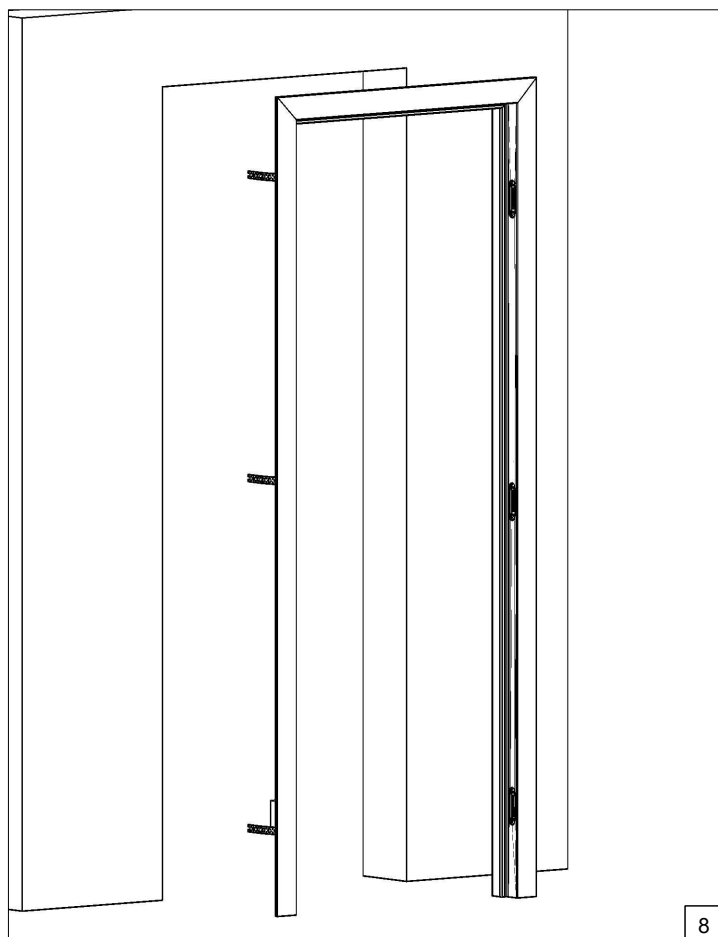
Выравнивающий уголок



Стяжной сухарь

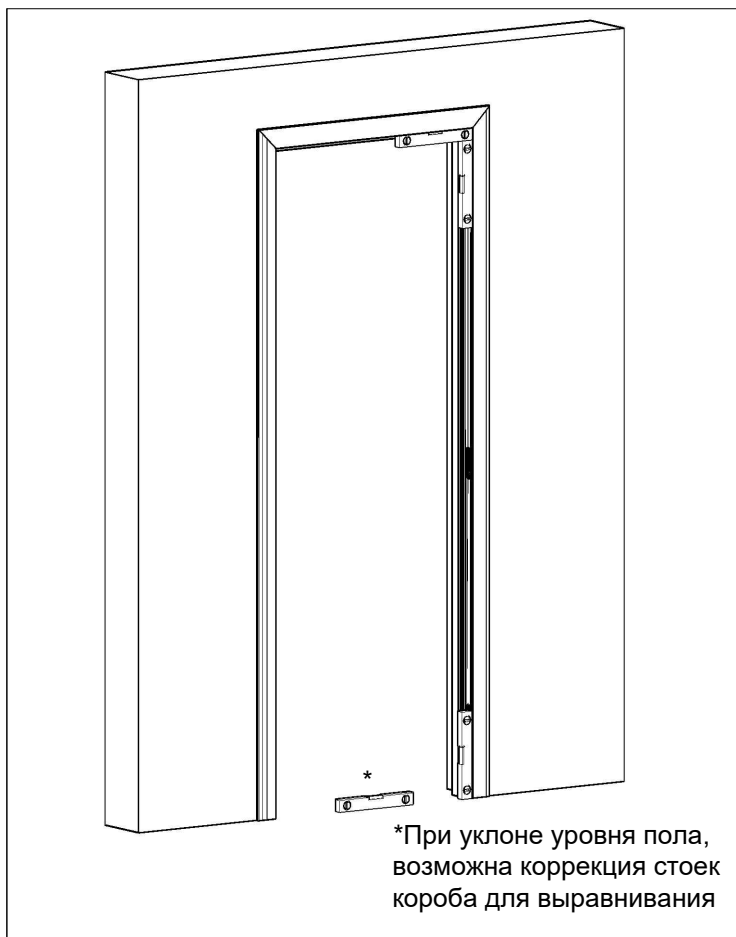
Установите соединительные элементы

7



Установите короб в дверной проем

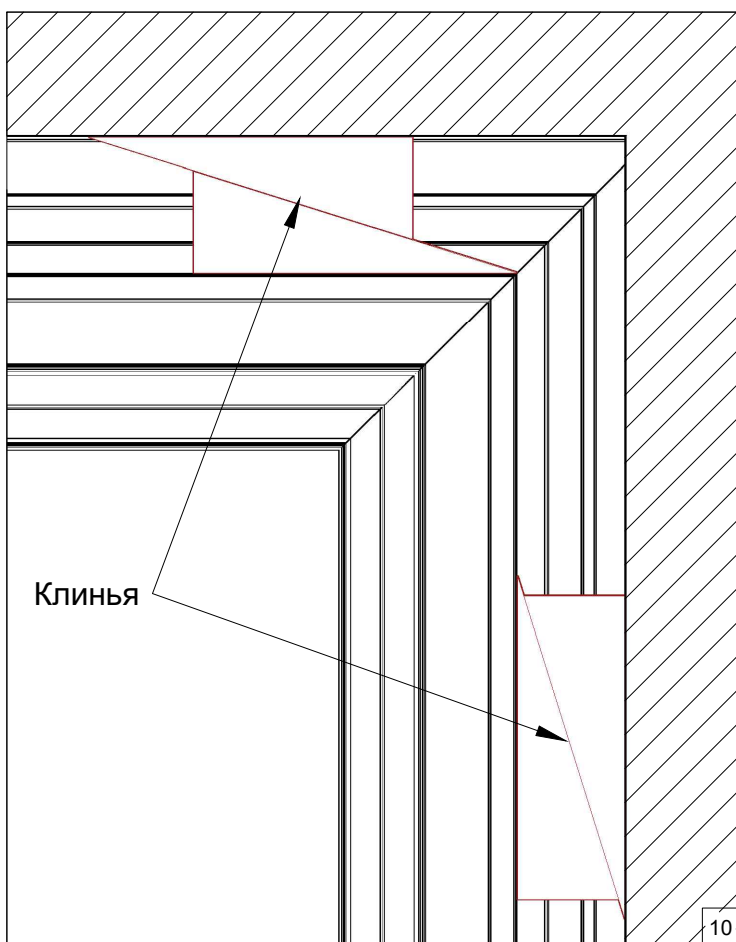
8



Установка корпуса

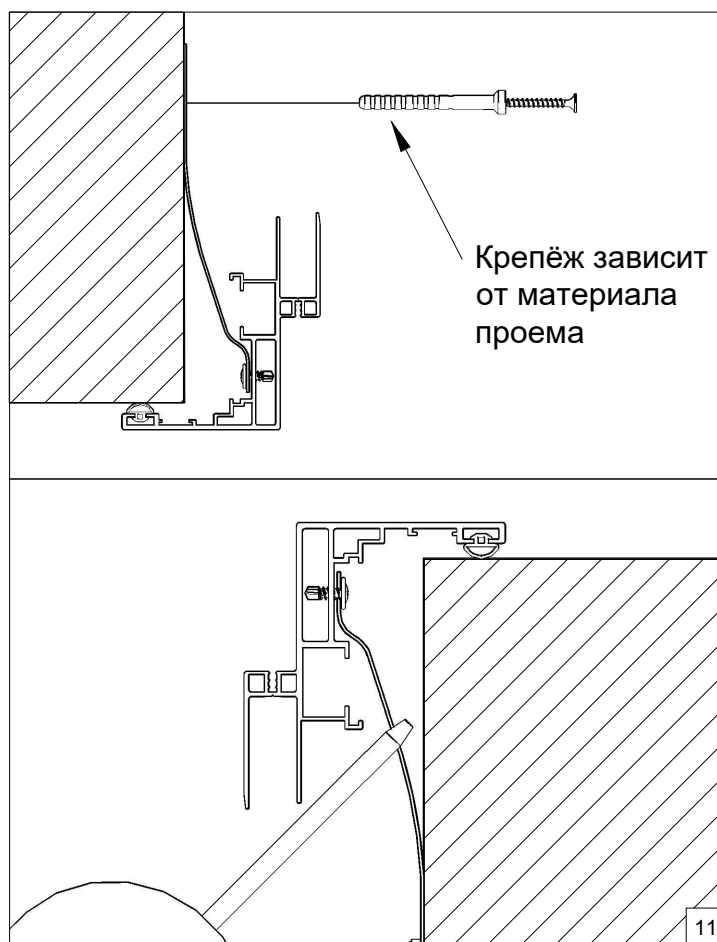


9



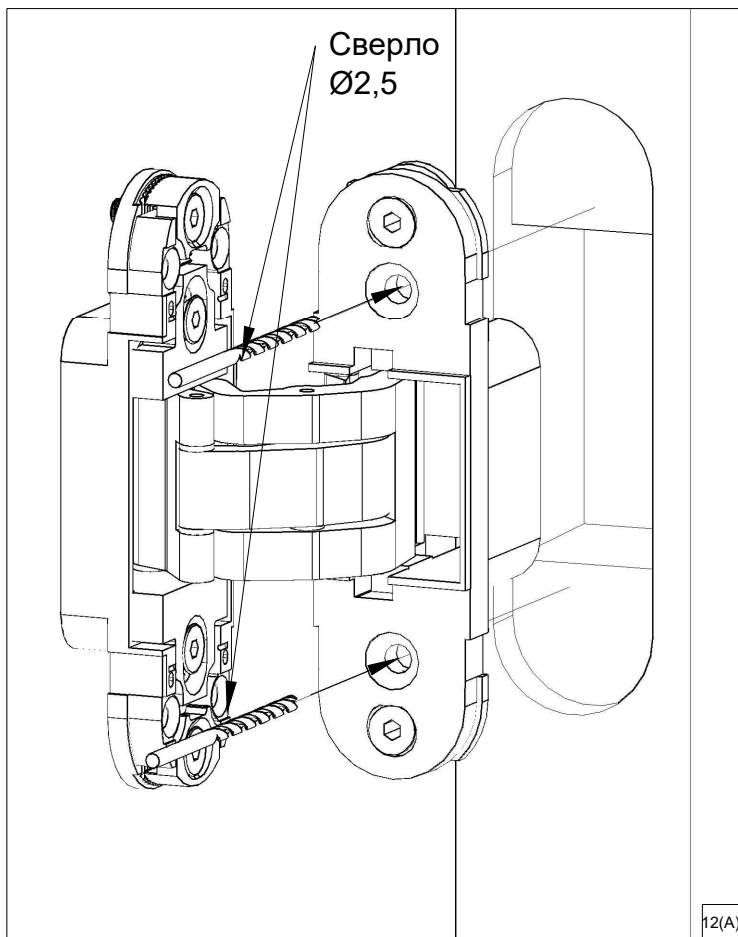
Регулировка зазоров

10

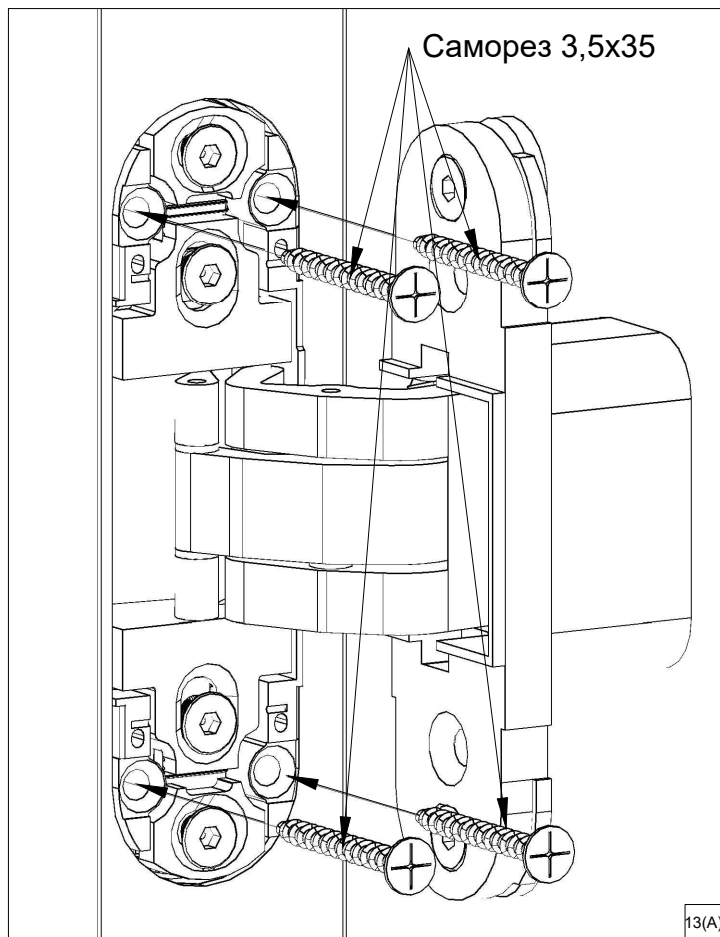


Механическое крепление корпуса в проеме и запенивание монтажного зазора

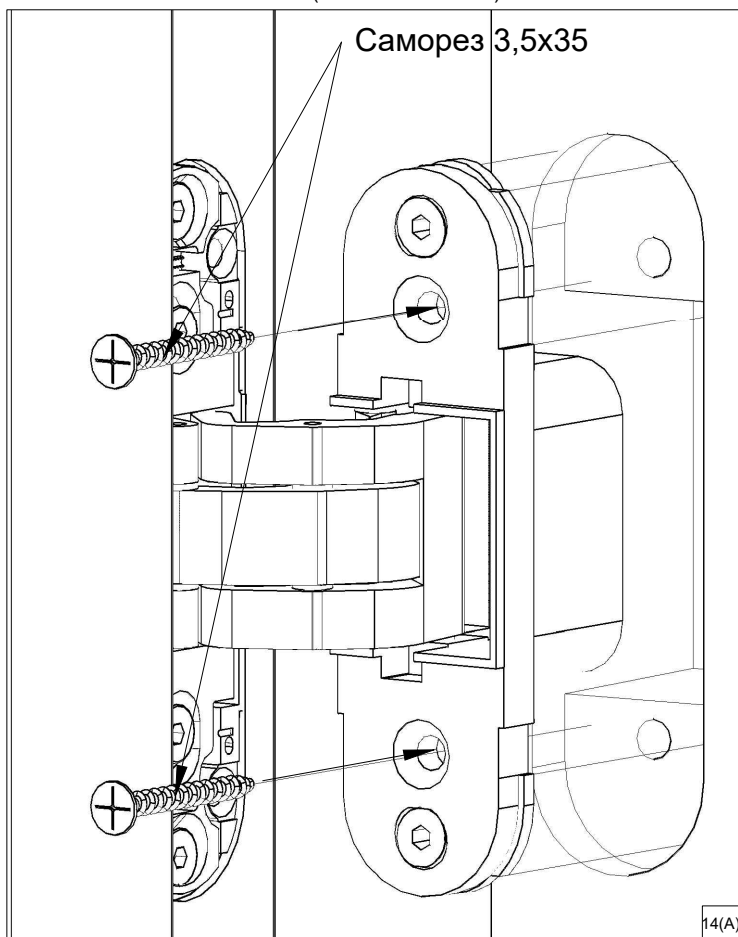
11



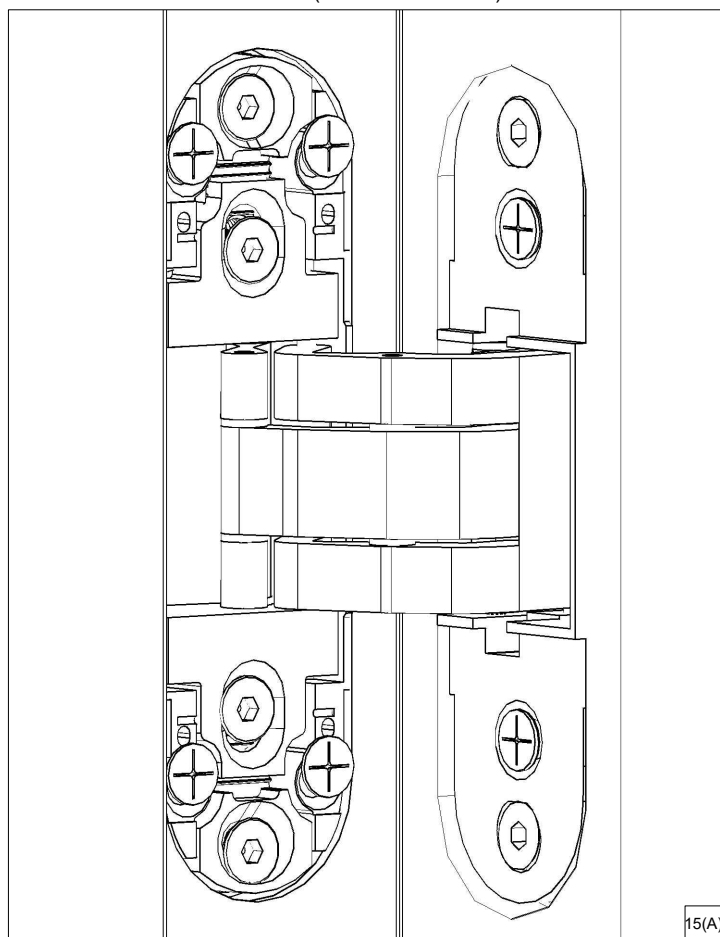
Подготовка отверстий для крепления петель в полотно  
Петля (AGB ECLIPSE 2.0)



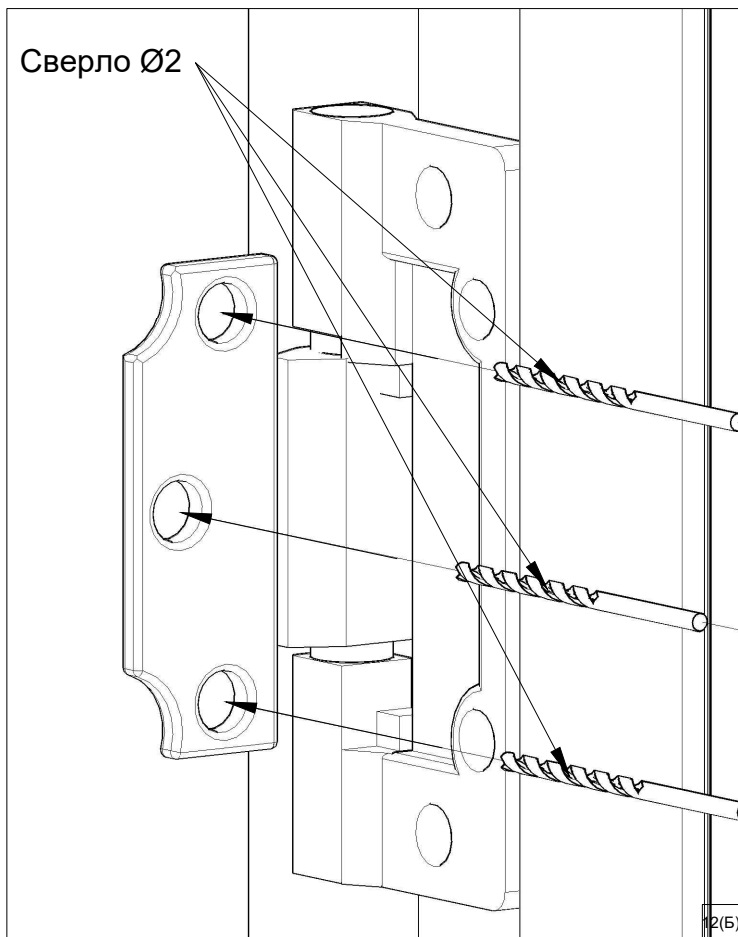
Установите петлю в короб при помощи саморезов  
Петля (AGB ECLIPSE 2.0)



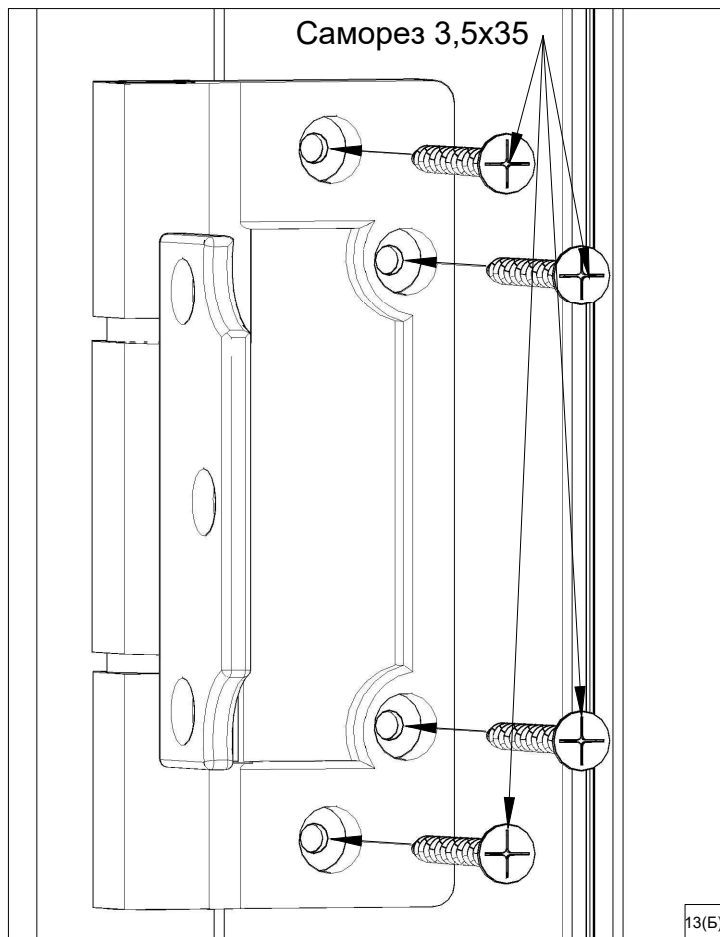
Установите петлю в полотно  
Петля (AGB ECLIPSE 2.0)



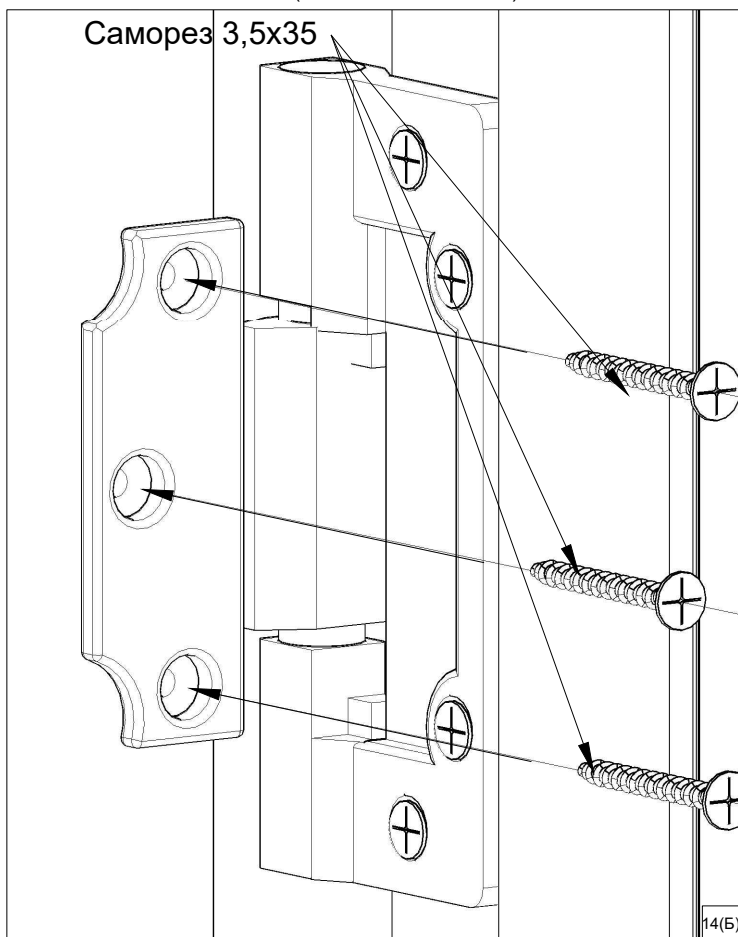
Демонтируйте полотно  
Петля (AGB ECLIPSE 2.0)



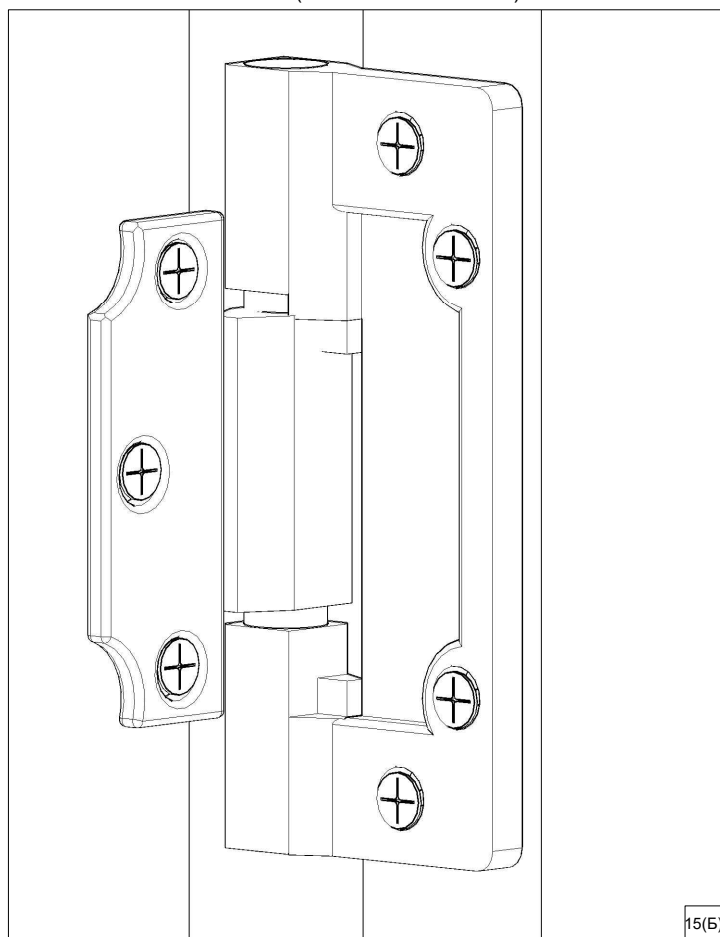
12(Б)  
Подготовка отверстий для крепления петли в полотно  
Петля (ALDEGHI LUIGI 144Q)



13(Б)  
Установите петлю в короб  
Петля (ALDEGHI LUIGI 144Q)

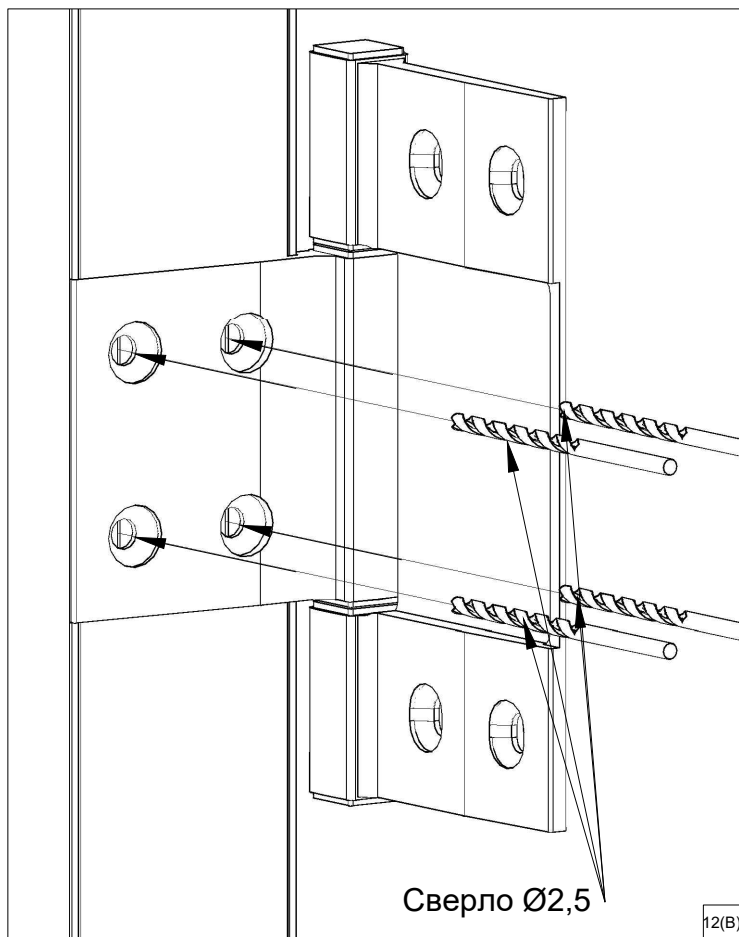


14(Б)  
Установите петлю в полотно  
Петля (ALDEGHI LUIGI 144Q)



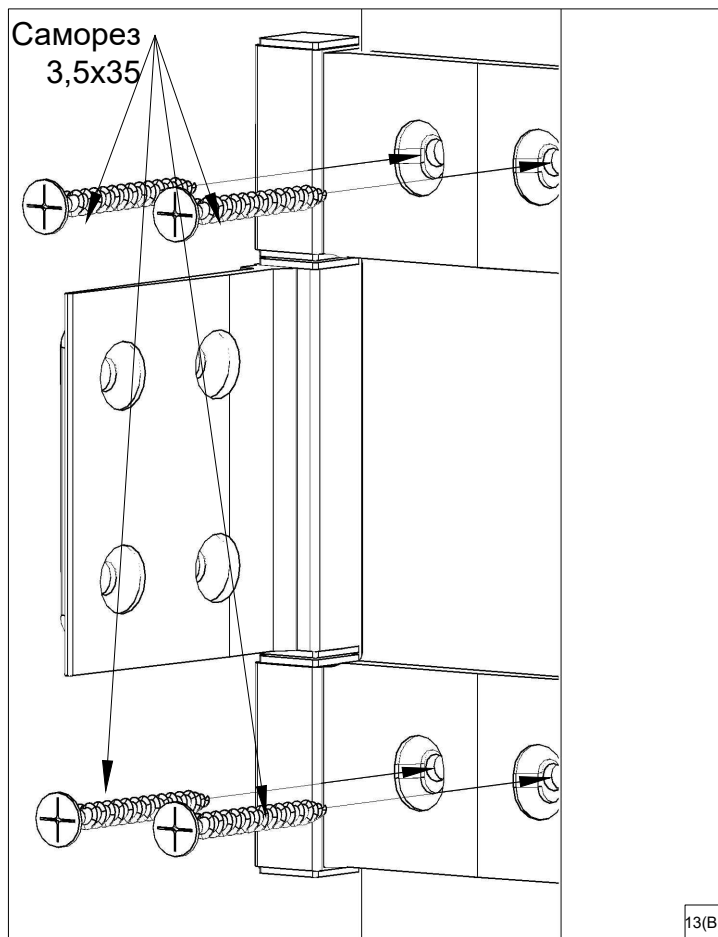
15(Б)  
Демонтируйте полотно  
Петля (ALDEGHI LUIGI 144Q)





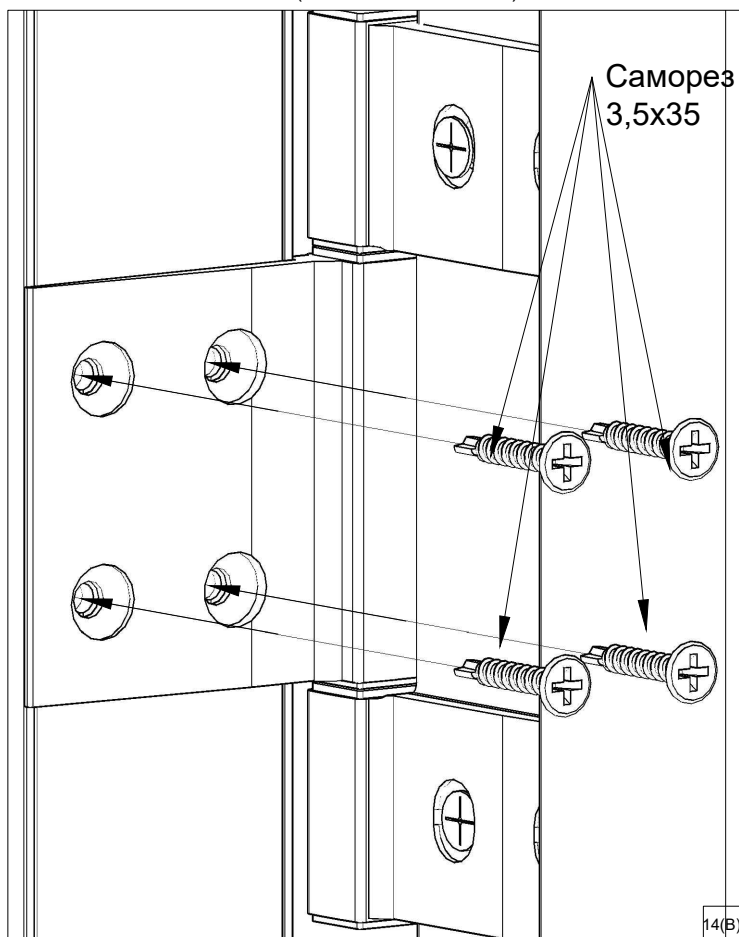
Подготовка отверстий для крепления петли в полотно  
Петля (ALDEGHI LUIGI 144P)

12(B)



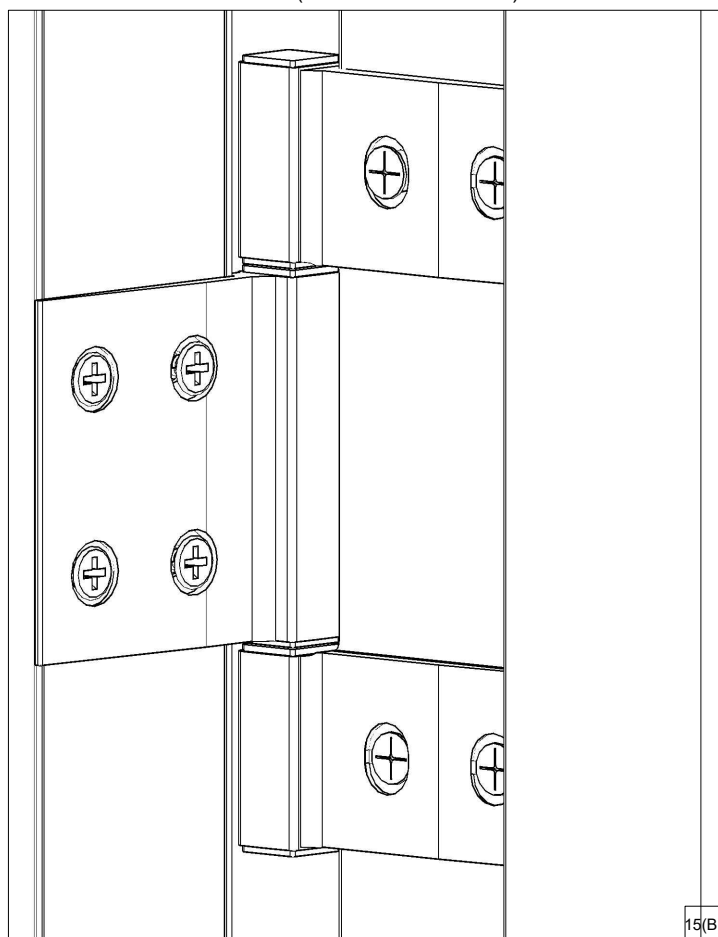
Установите петлю в короб  
Петля (ALDEGHI LUIGI 144P)

13(B)



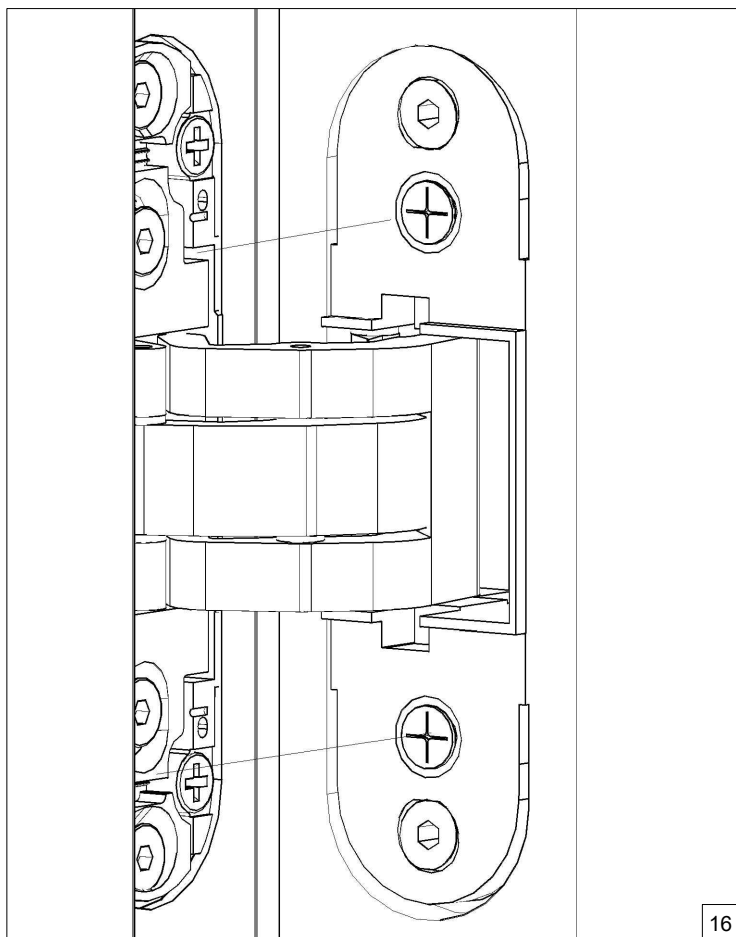
Установите петлю в полотно  
Петля (ALDEGHI LUIGI 144P)

14(B)



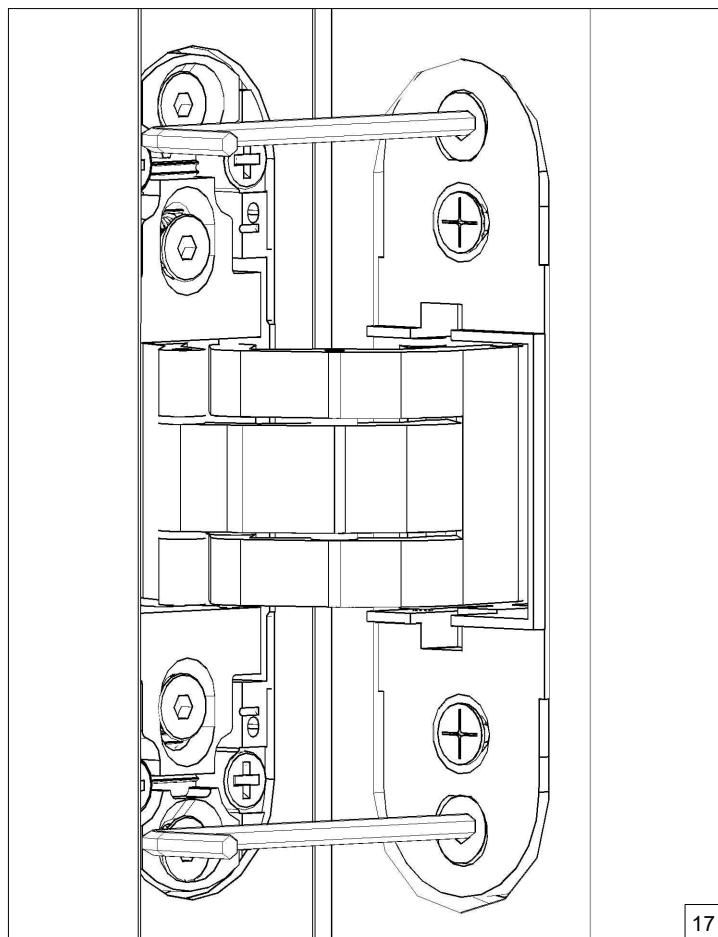
Демонтируйте полотно для дальнейшей установки  
Петля (ALDEGHI LUIGI 144P)

15(B)



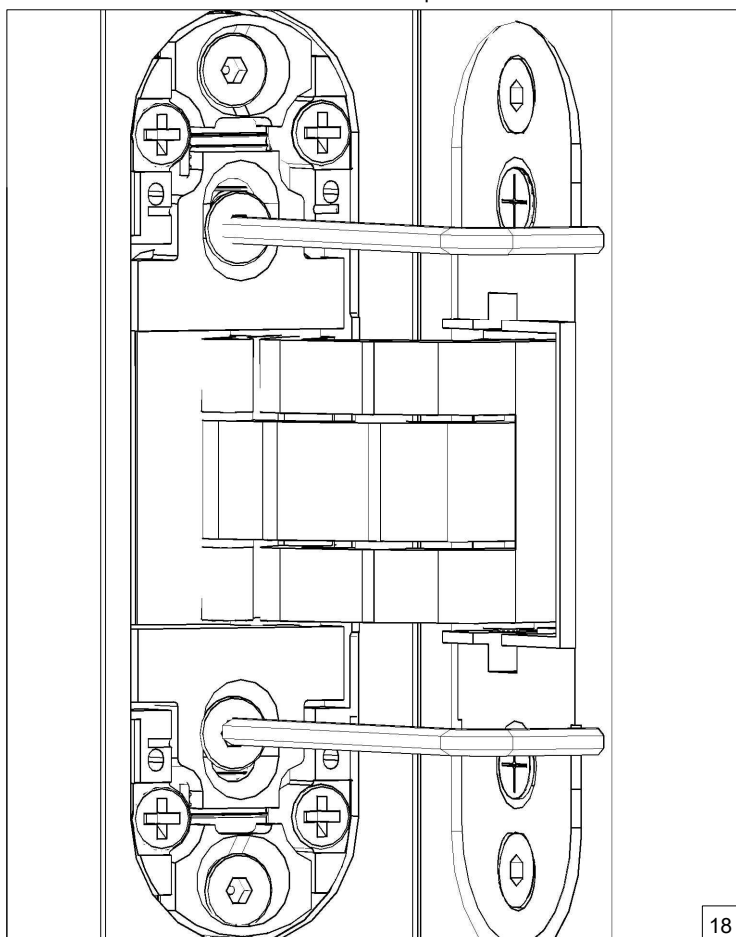
16

Регулировка бокового зазора (16-17)  
Ослабьте саморезы



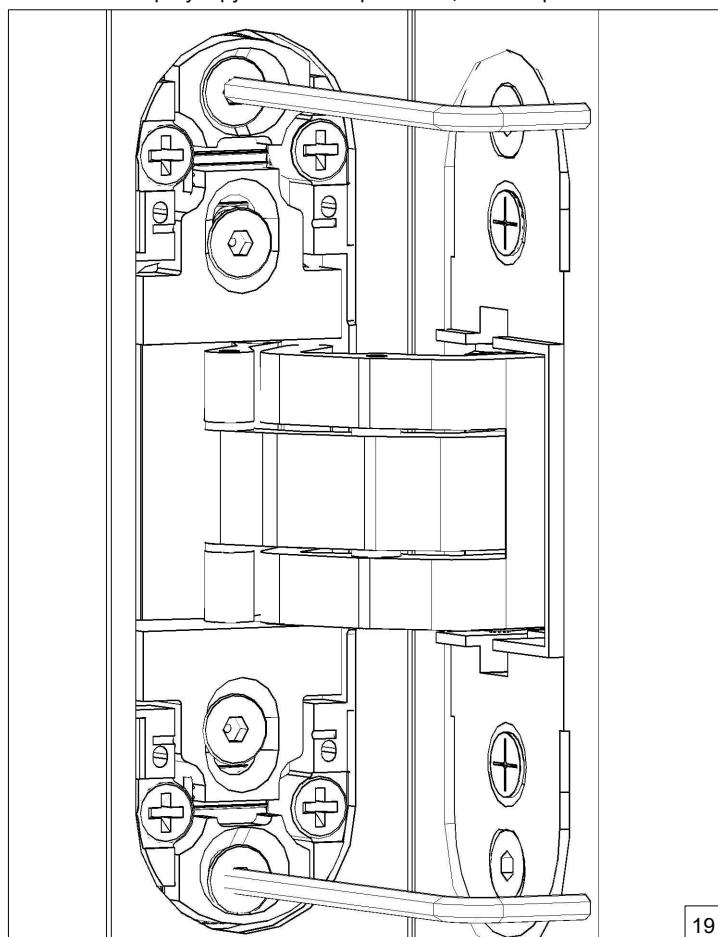
17

Регулировка бокового зазора (16-17)  
Отрегулируйте петлю при помощи шестигранника



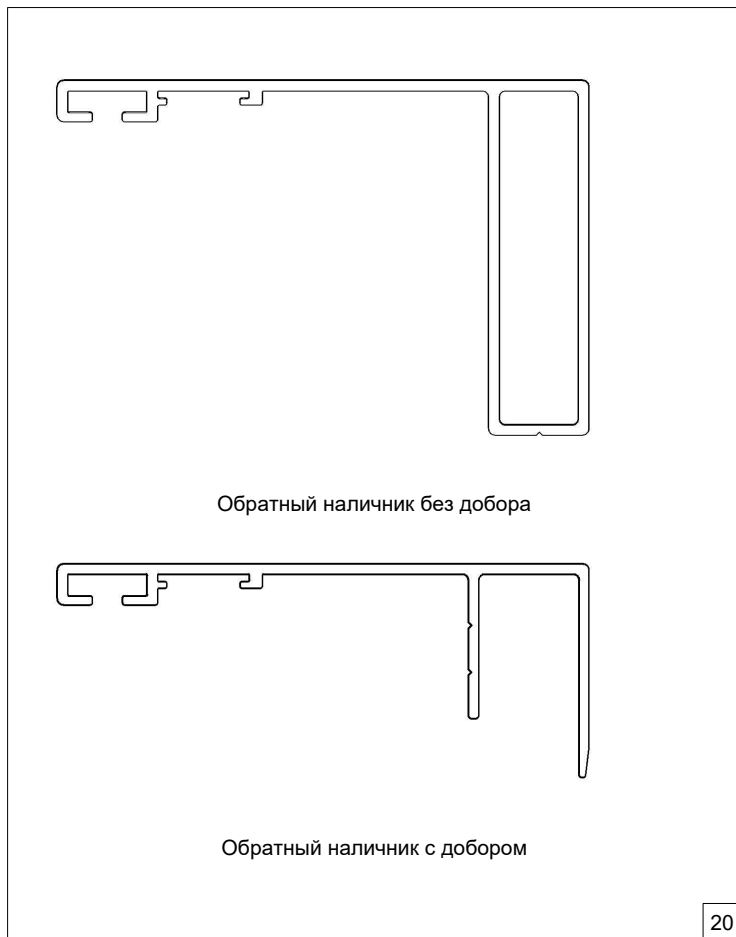
18

Регулировка петель по вертикали (18)

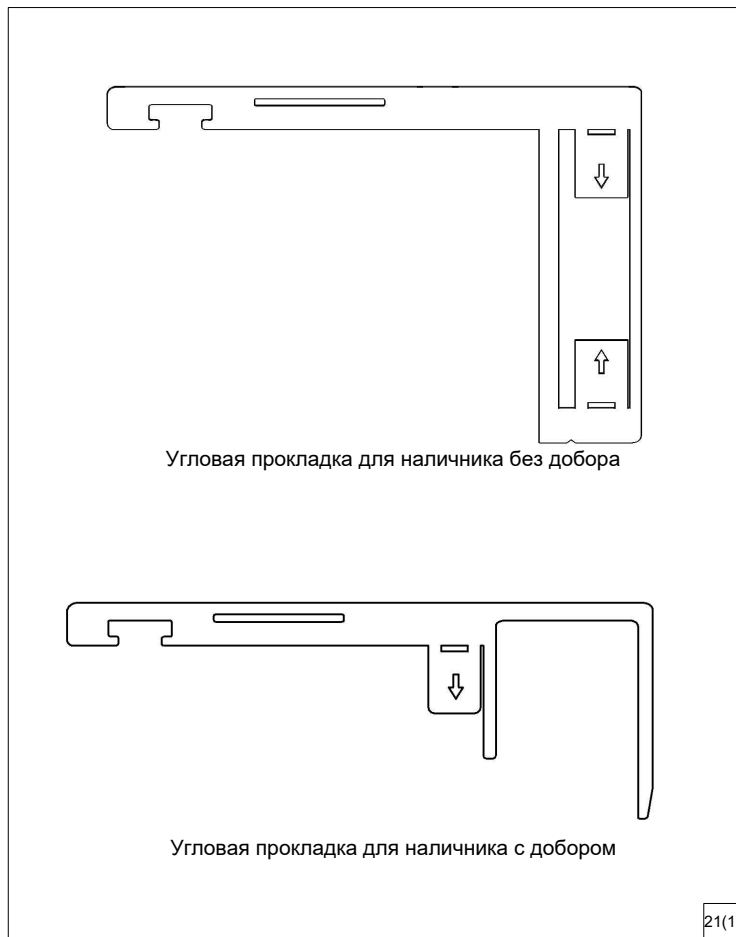


19

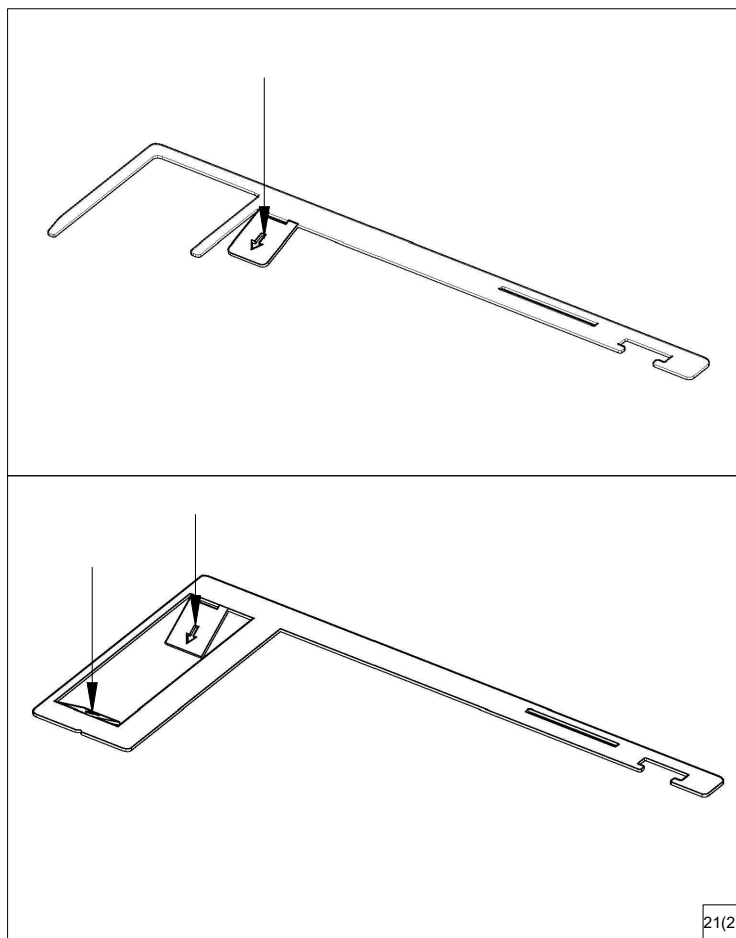
Регулировка петель по притвору (19)



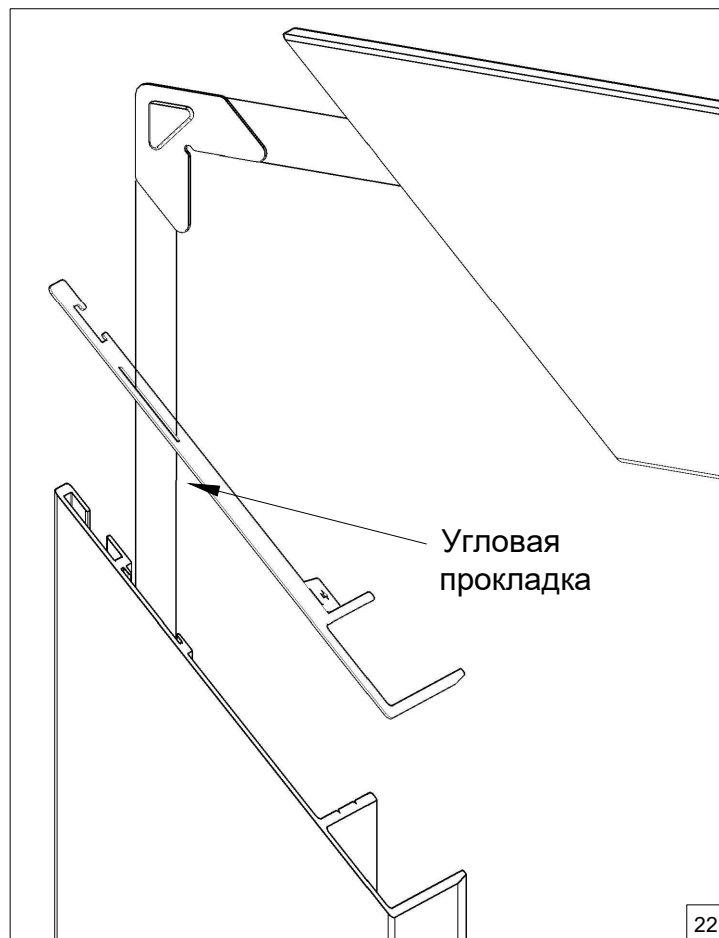
Установка обратного наличника



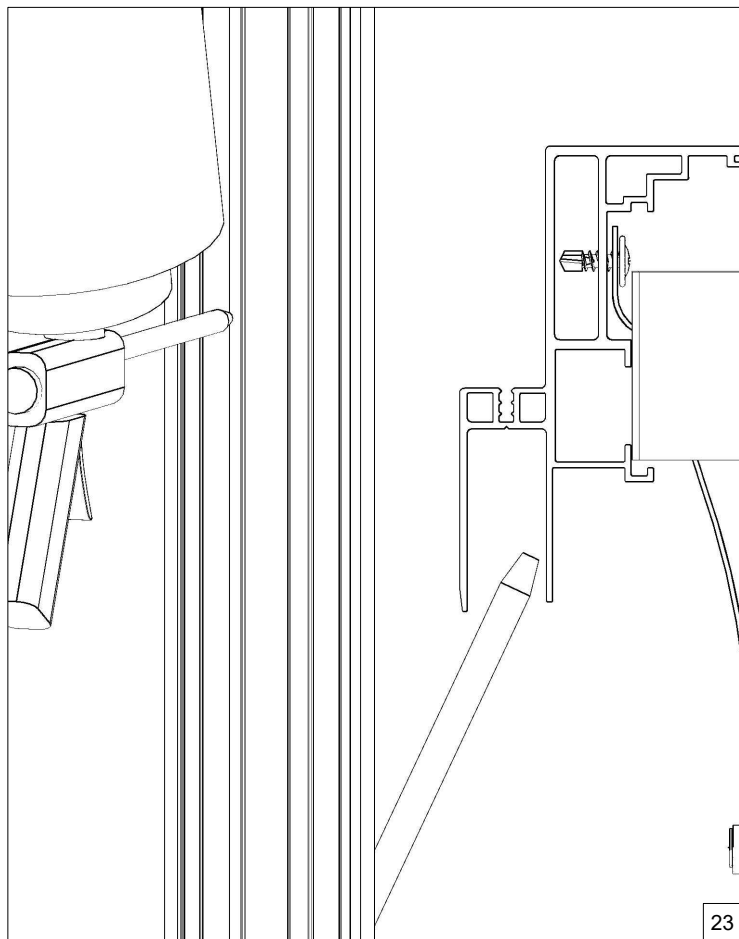
Установка угловой прокладки



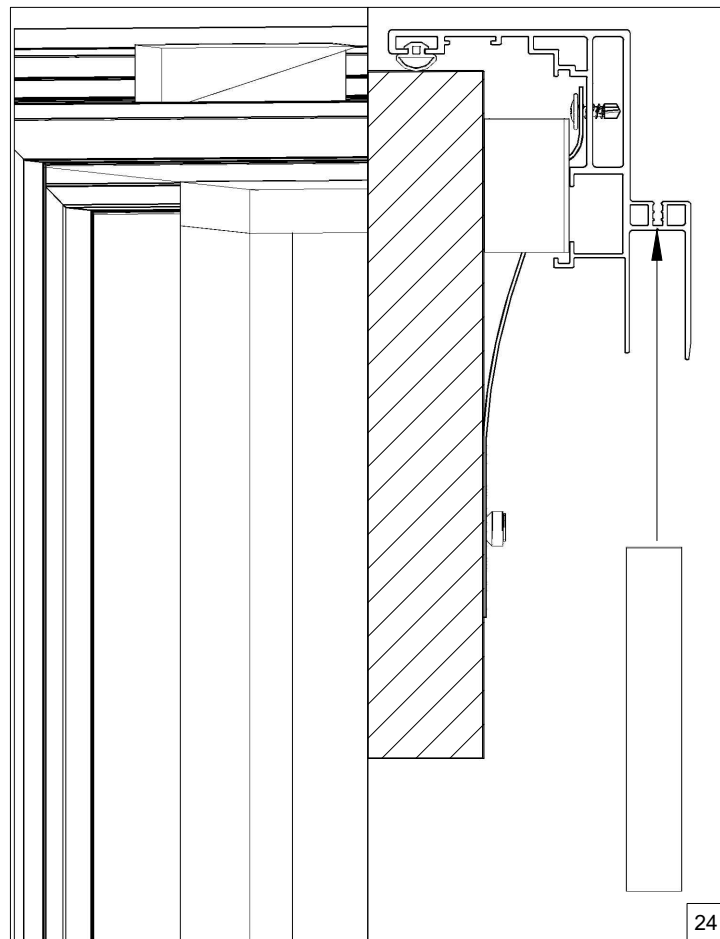
Согните крепления



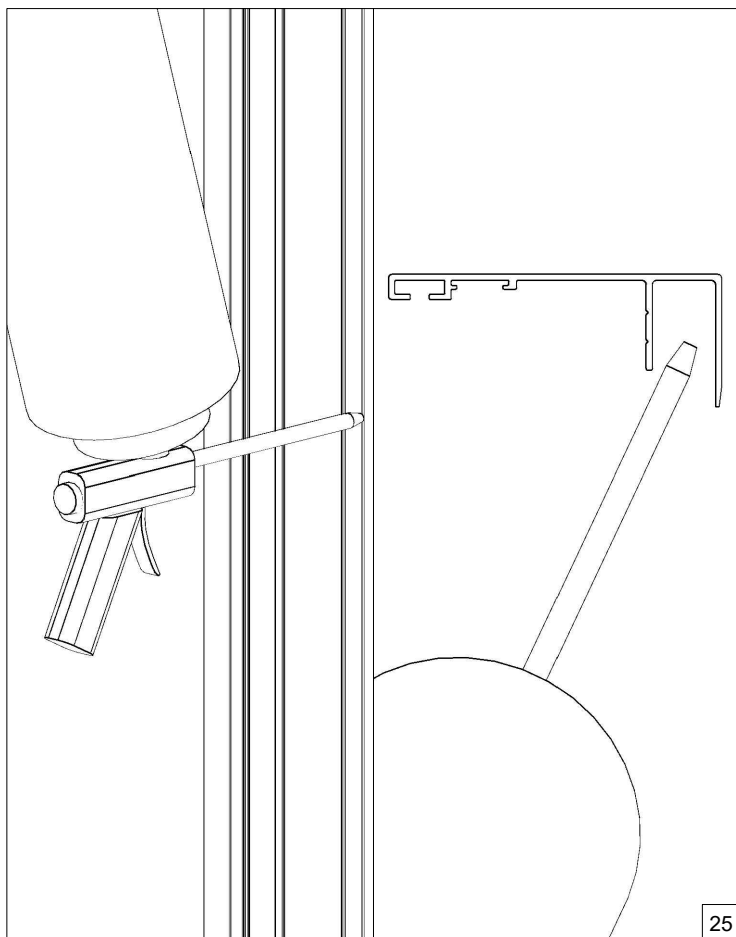
Установите добор



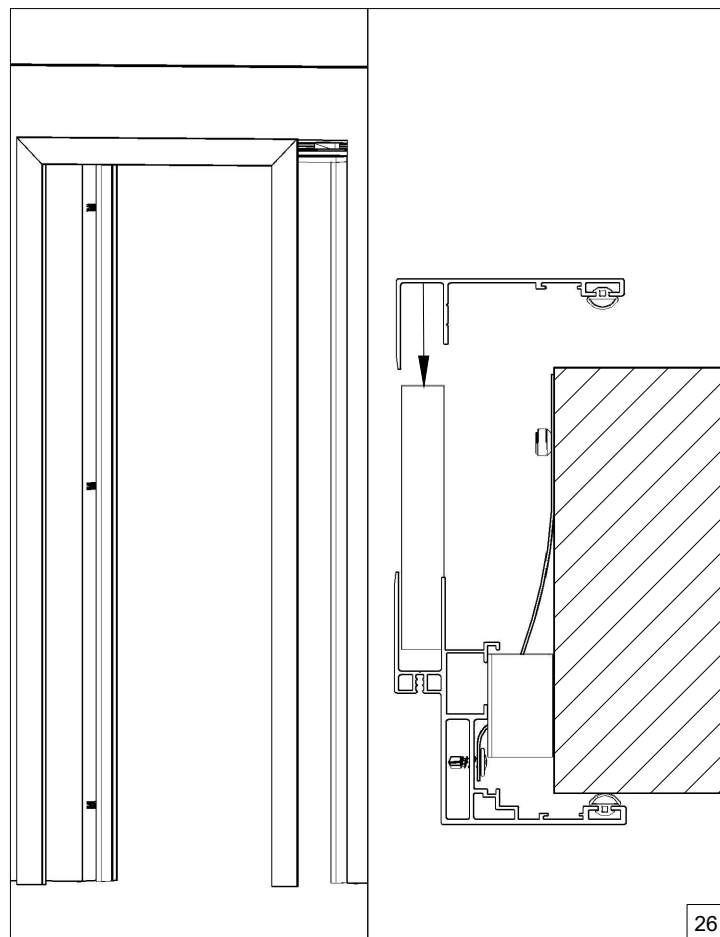
Нанесите монтажную пену в паз для добора



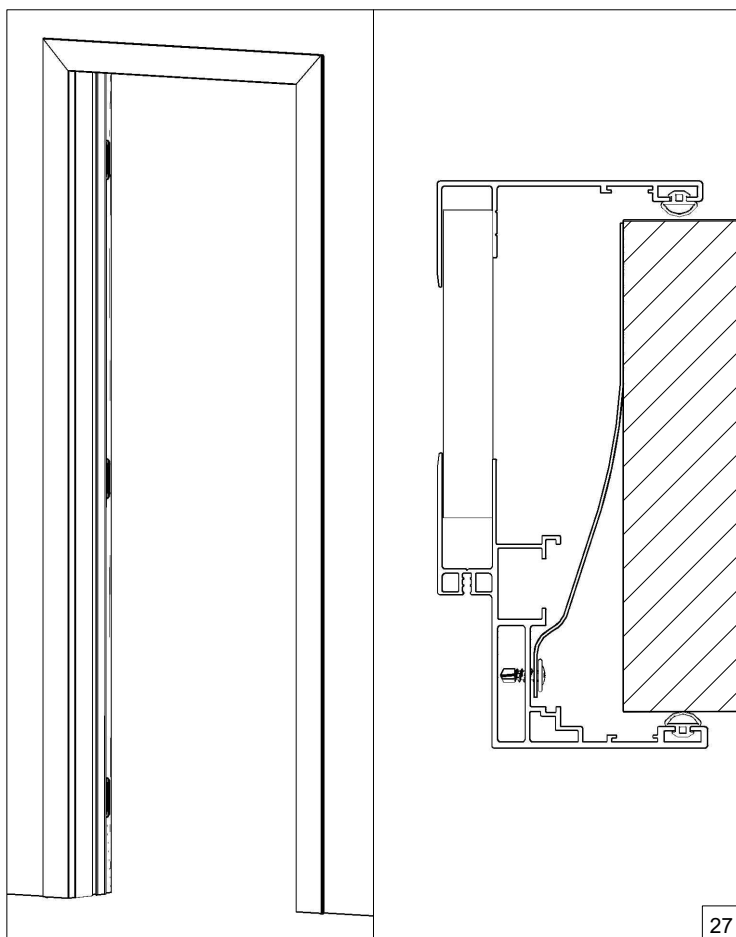
Установите добор



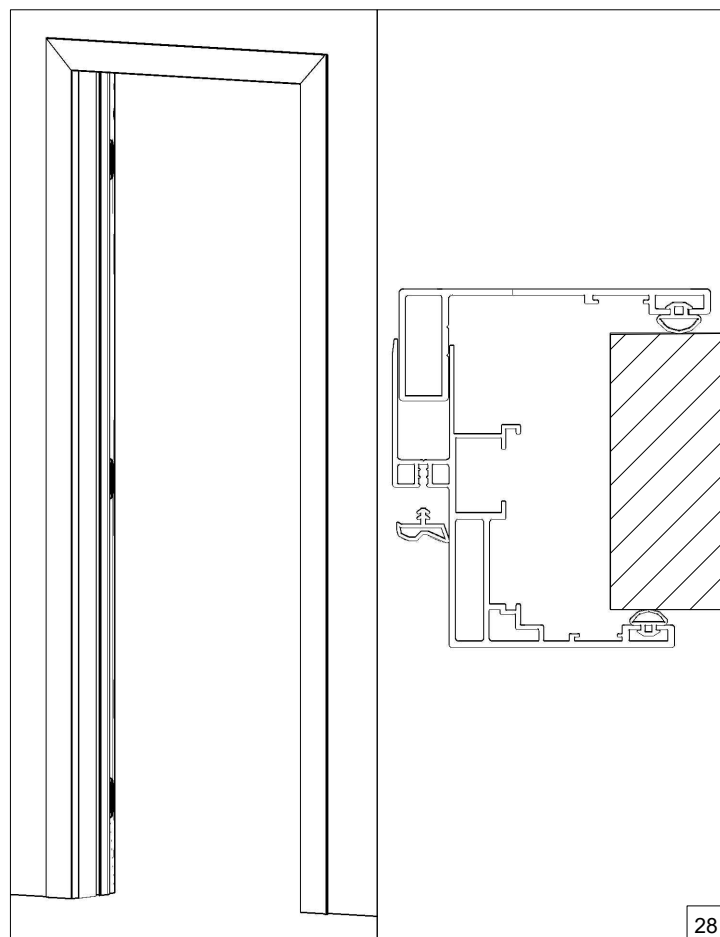
Нанесите монтажную пену в паз для добора



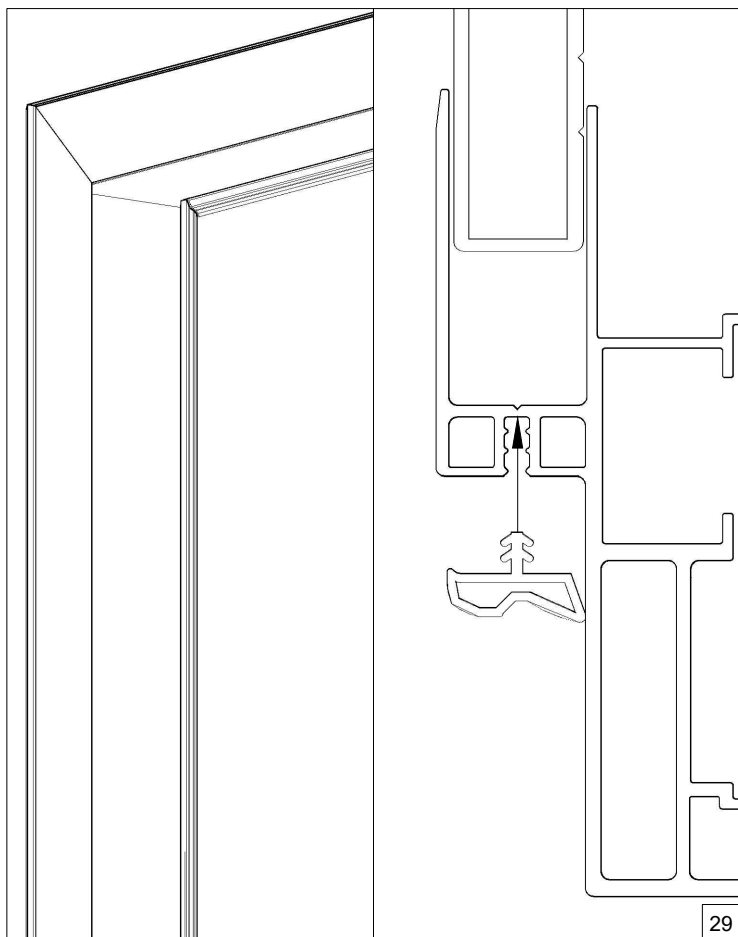
Установите обратный наличник



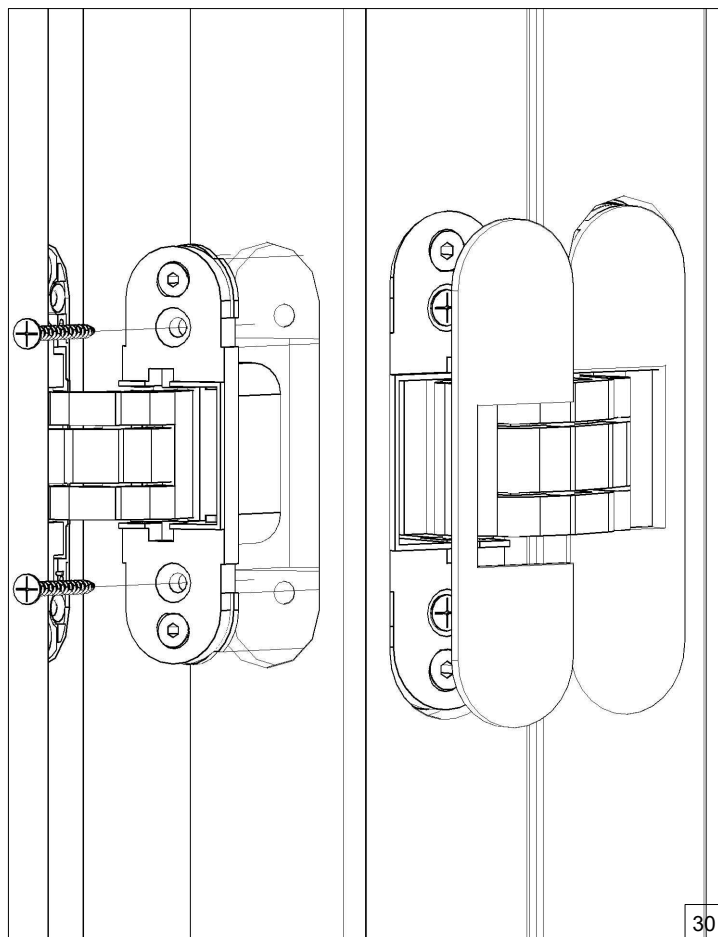
Установите обратный наличник с добором



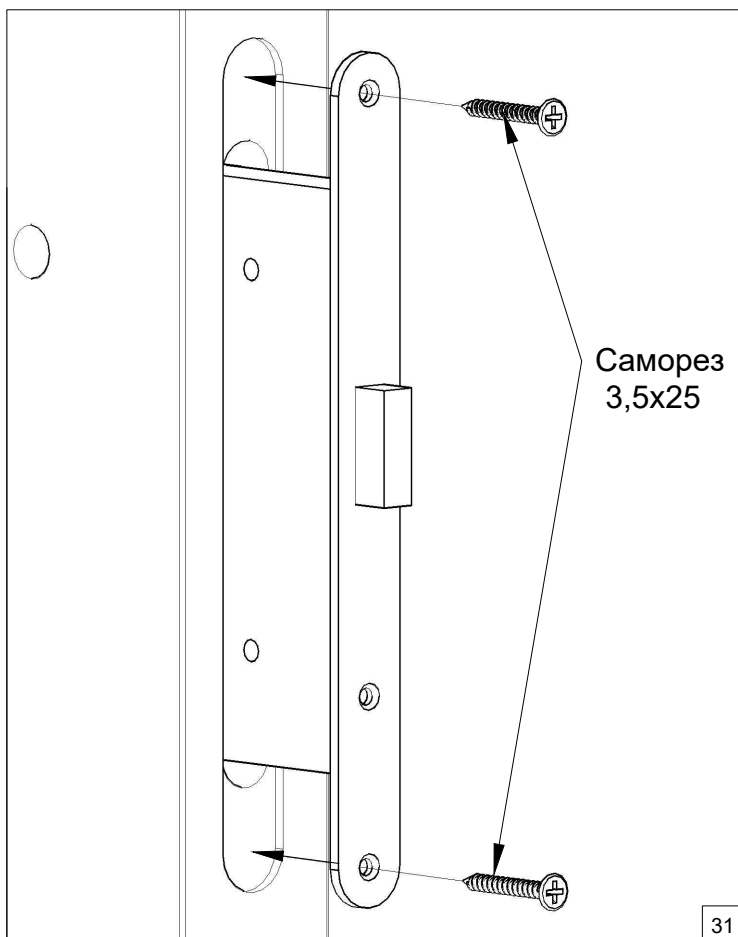
Установите обратный наличник без добора



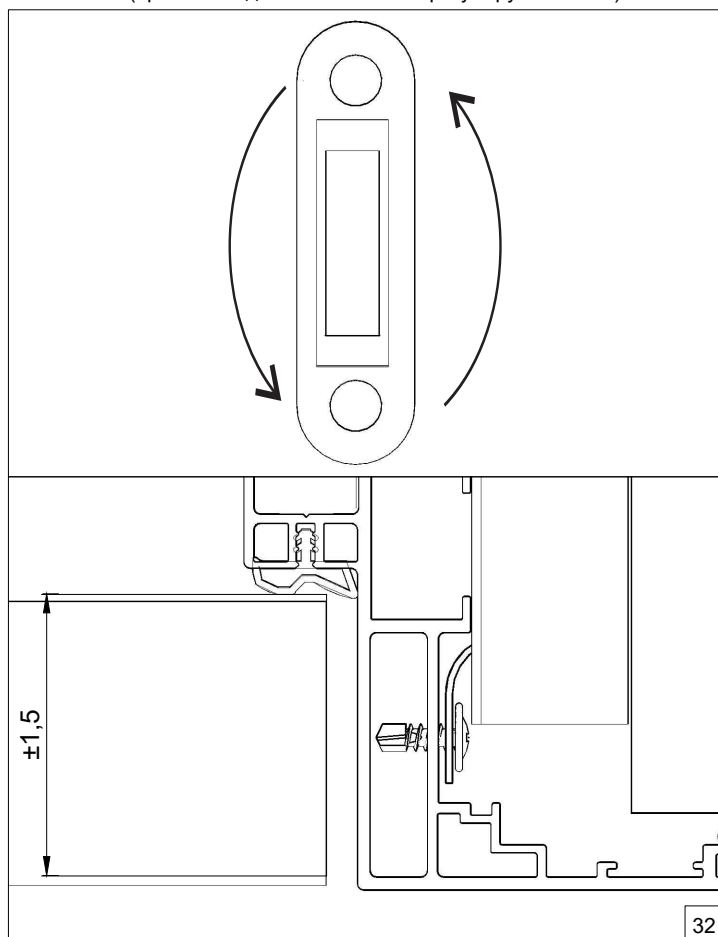
Установите уплотнитель



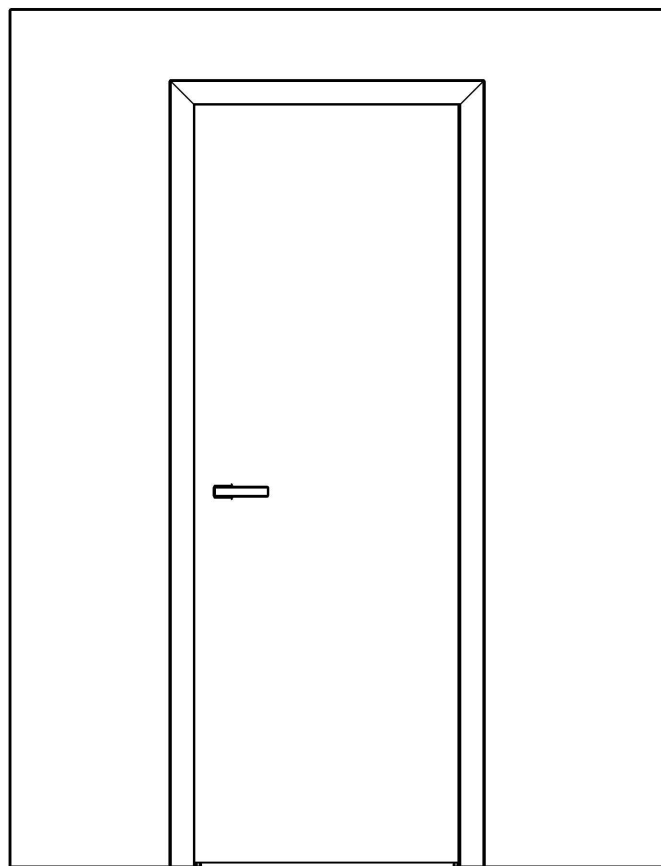
Установите полотно и установите заглушки  
(при необходимости заново отрегулируйте петли)



Установите замок

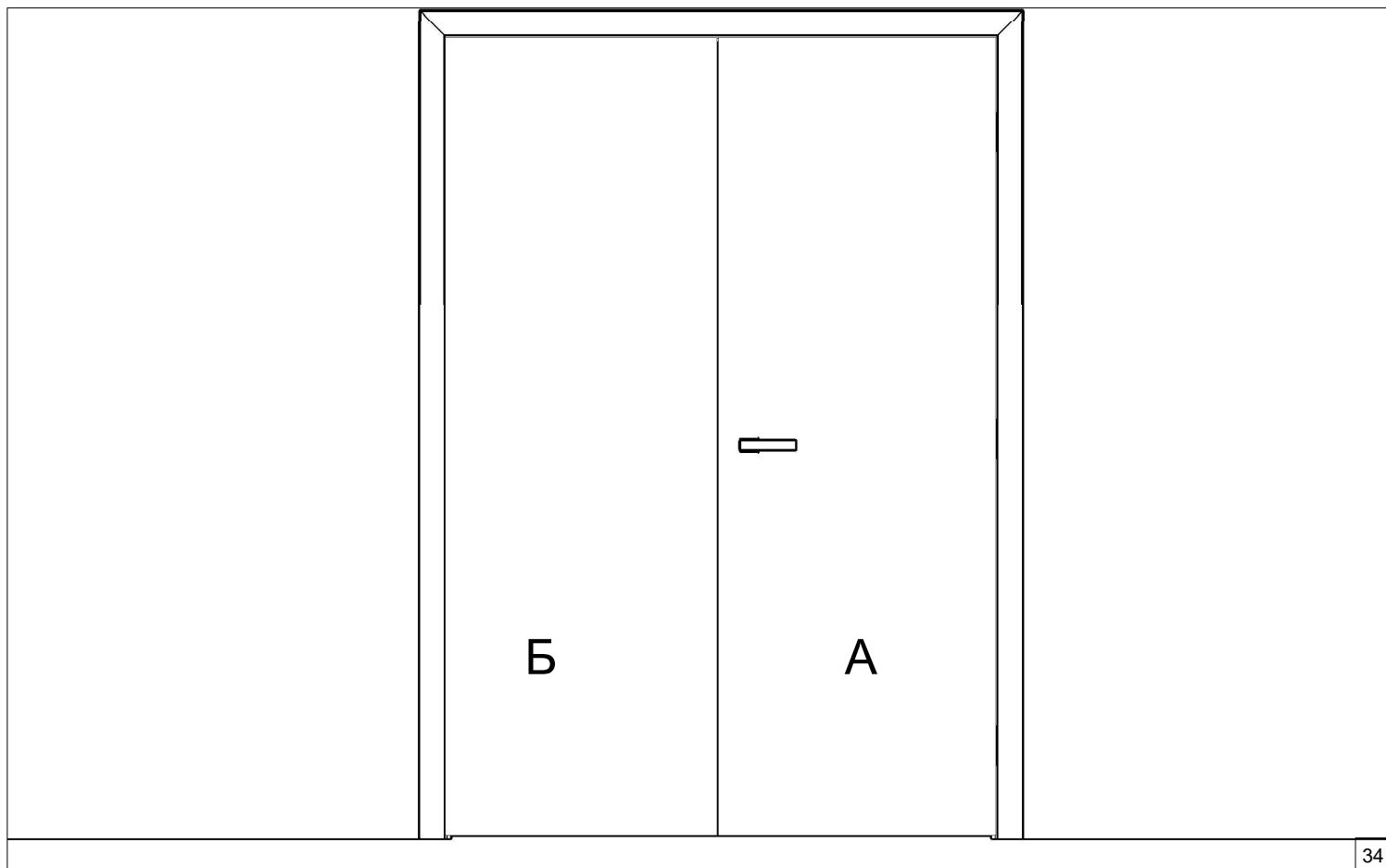


Регулировка прижима полотна к уплотнителю  
при помощи ответной планки



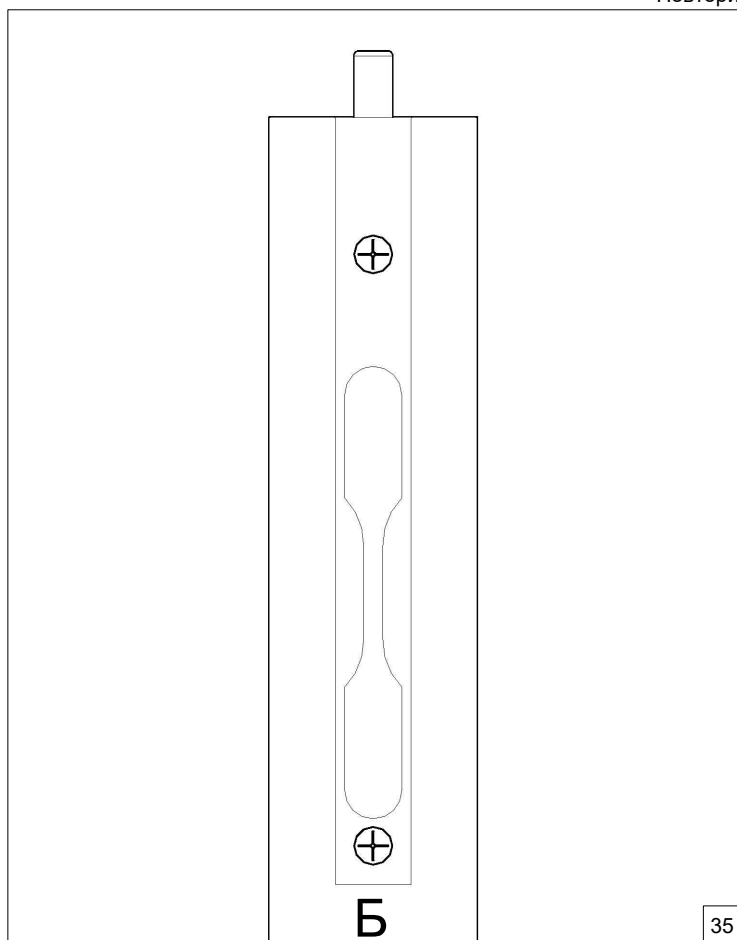
33

Установка завершена.  
Желаем приятной эксплуатации!



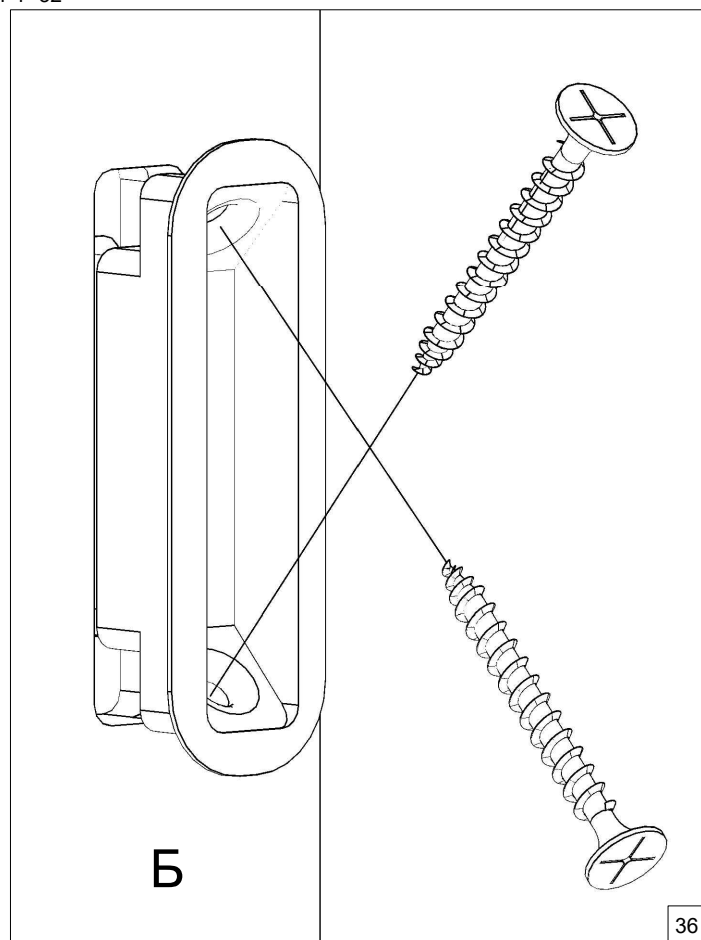
34

Установка распашных дверей  
Повторите шаг 1- 32



35

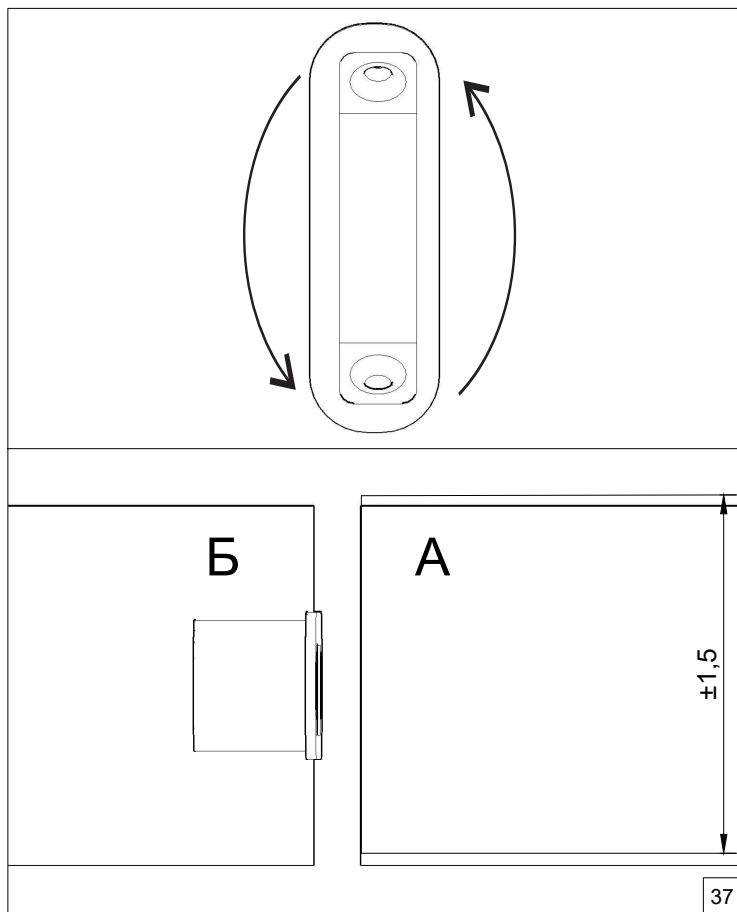
Ригель заранее установлен на фабрике



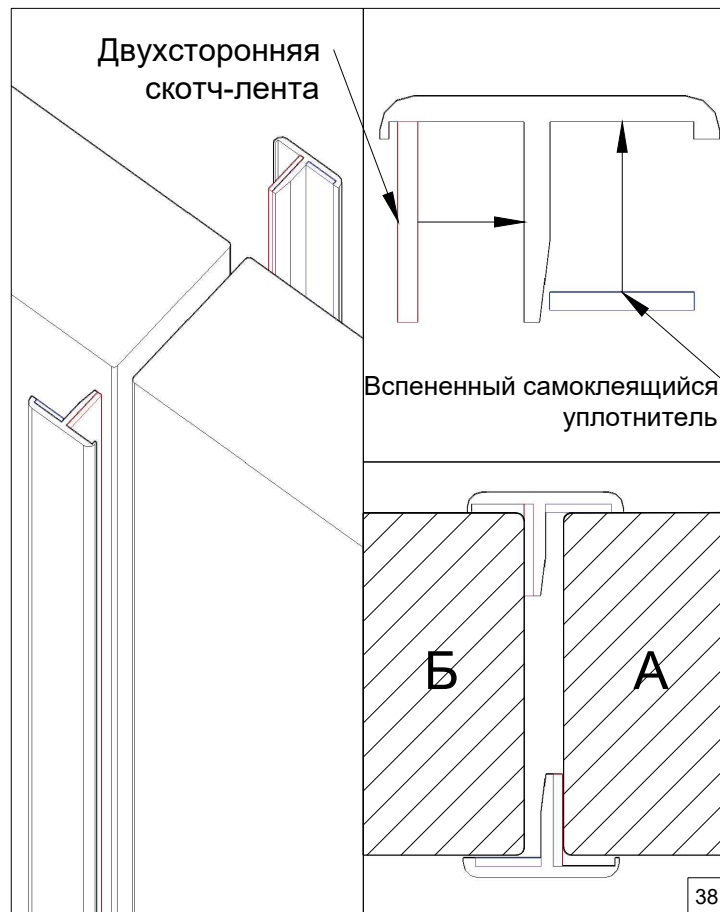
36

Установите ответную планку (в распашных дверях, ответная планка устанавливается в неподвижное полотно)

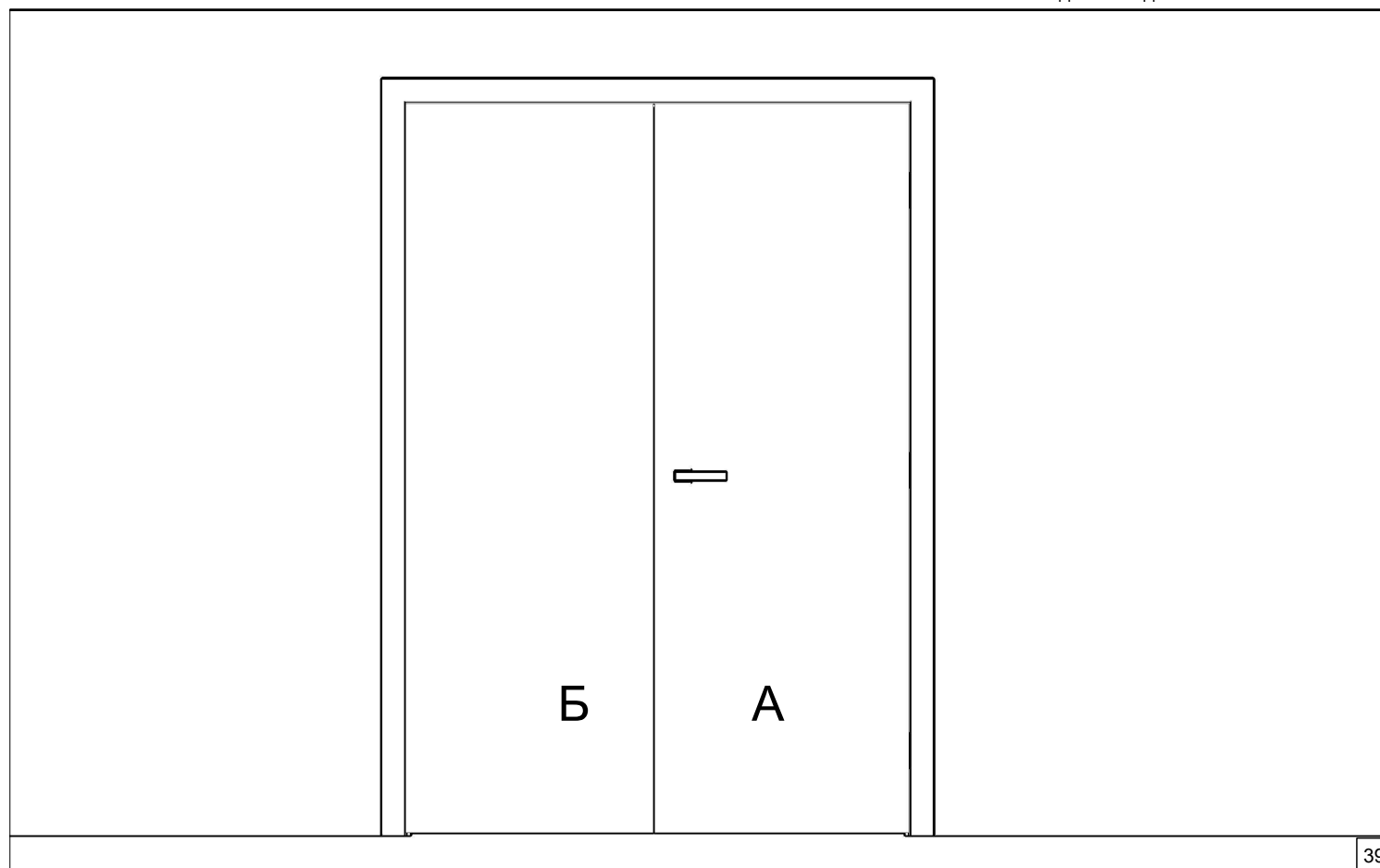




Регулировка прижима полотна к уплотнителю при помощи ответной планки



Установка притворной планки. Притворная планка устанавливается с задней стороны не рабочего полотна на жидкие гвозди.



Установка завершена. Желаем приятной эксплуатации!