

 **PROFIL
DOORS**
ALUMINUM

ИНСТРУКЦИЯ

по каскадной
системе

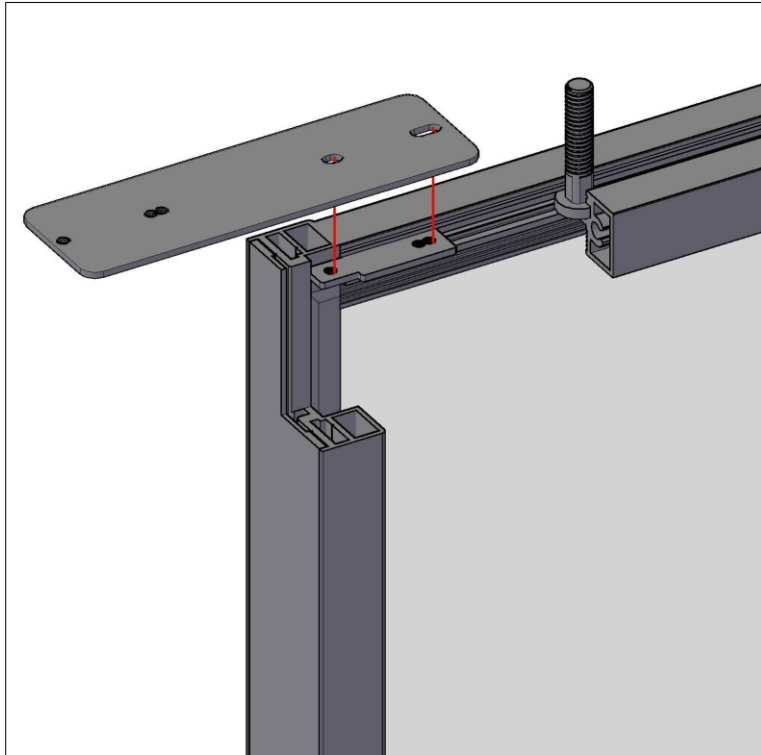
3 ПОЛОТНА

М
D
N
I
M
D
L
A

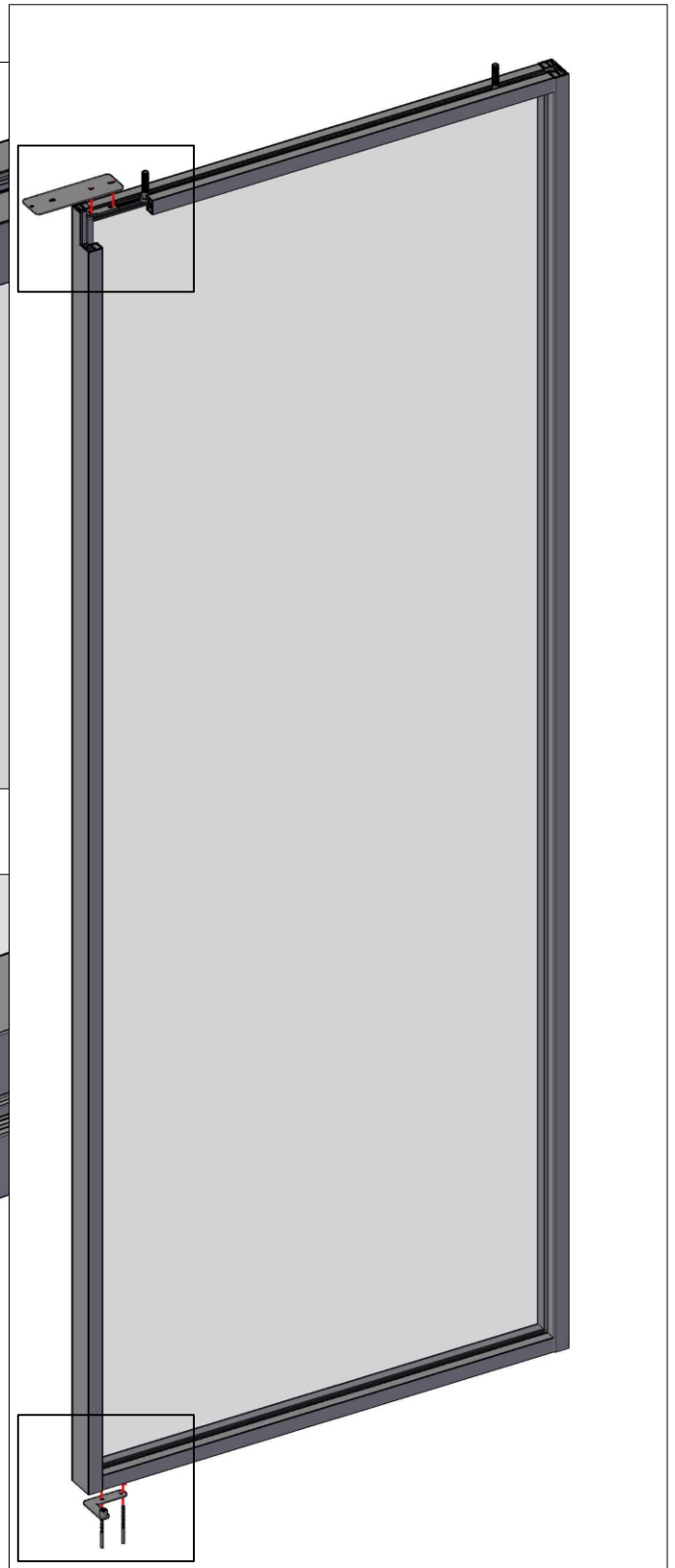
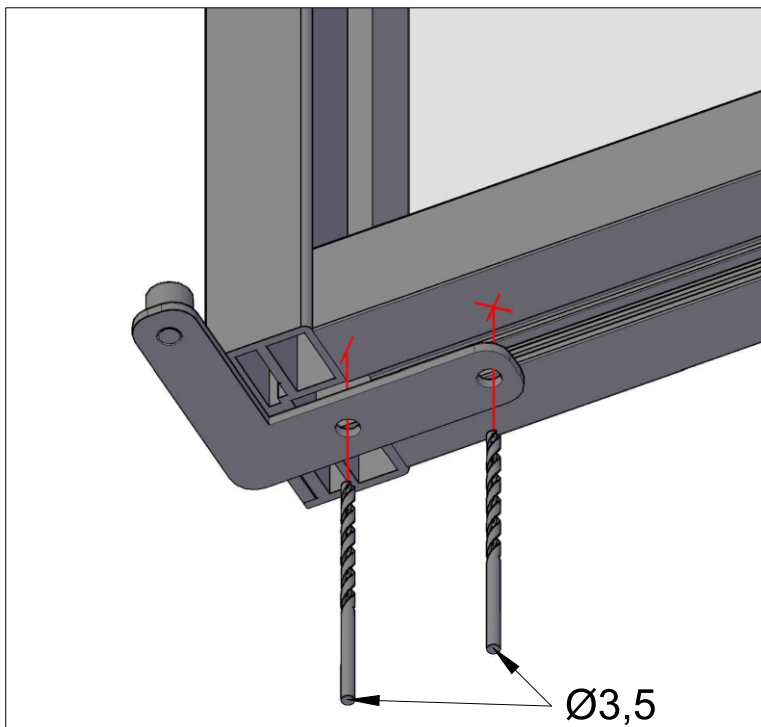
Комплектация

№ п/п	Наименование	Внешний вид	кол-во	ед. изм.
1	Ролик троса		1	шт
2	Ролик троса с натяжителем		1	шт
3	Фиксатор троса		1	шт
4	Фиксатор троса двойной		1	шт
5	Кронштейн фиксатора троса		2	шт
6	Направляющая подвижных створок		2	шт
7	Пластина кронштейна фиксатора		1	шт
8	Трос		3	м

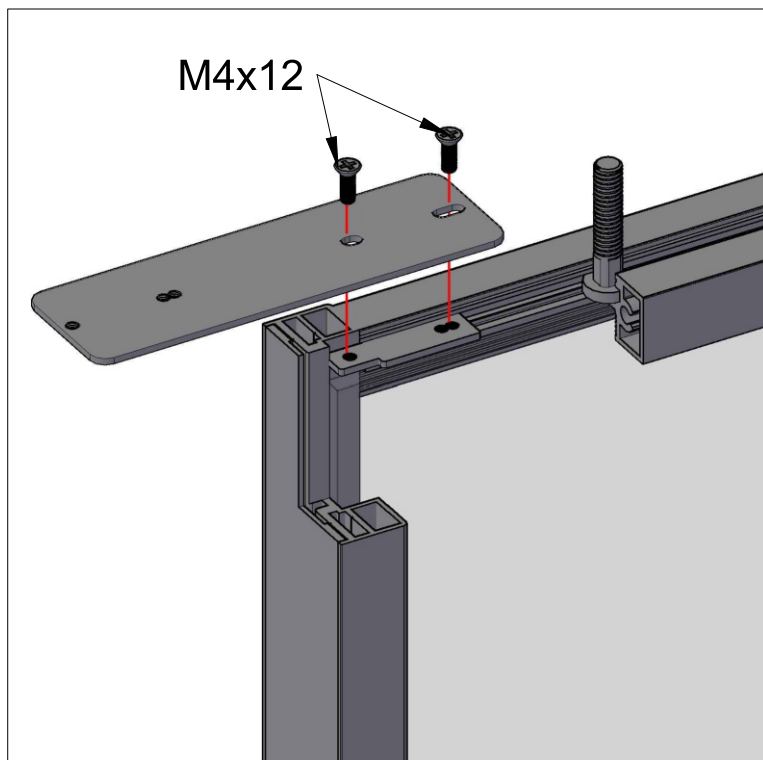
Створка №1 (FIX)



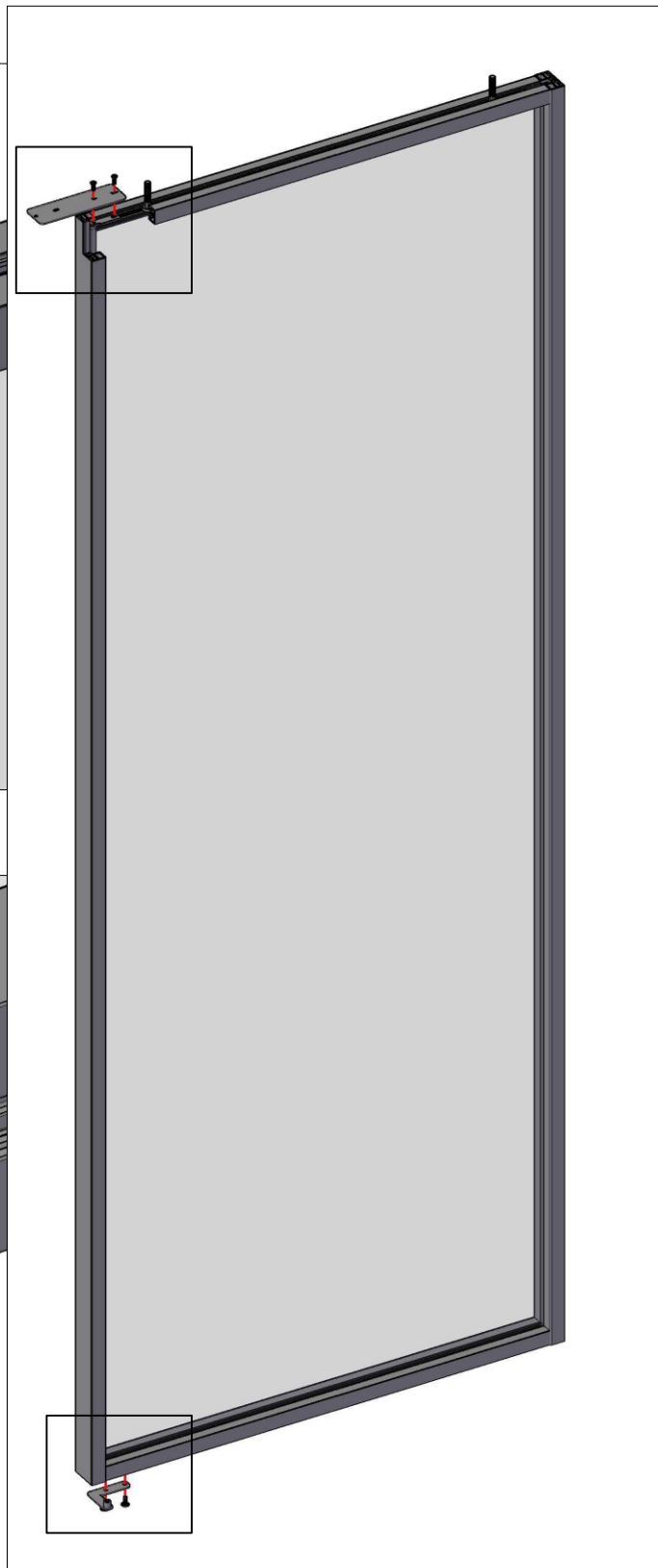
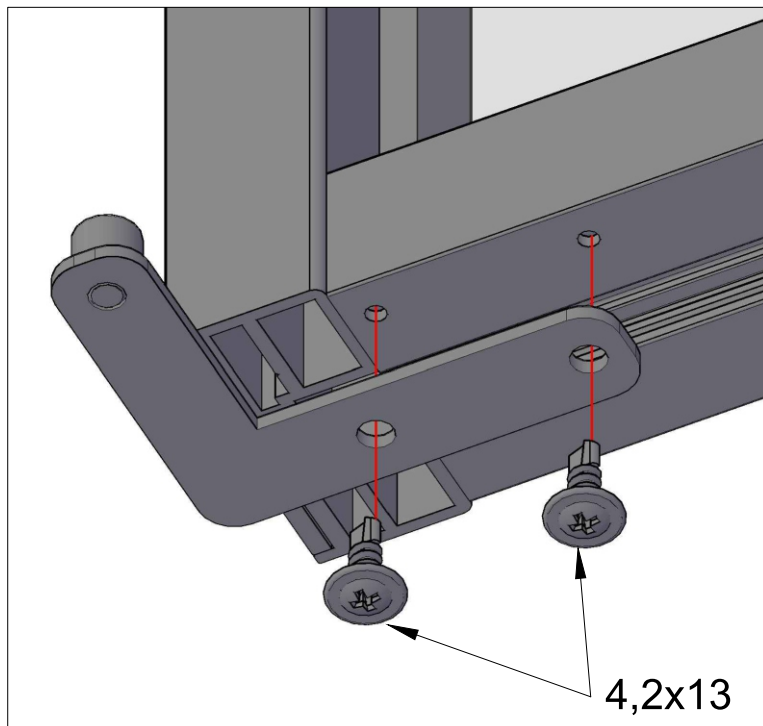
Вид повернут на 90°



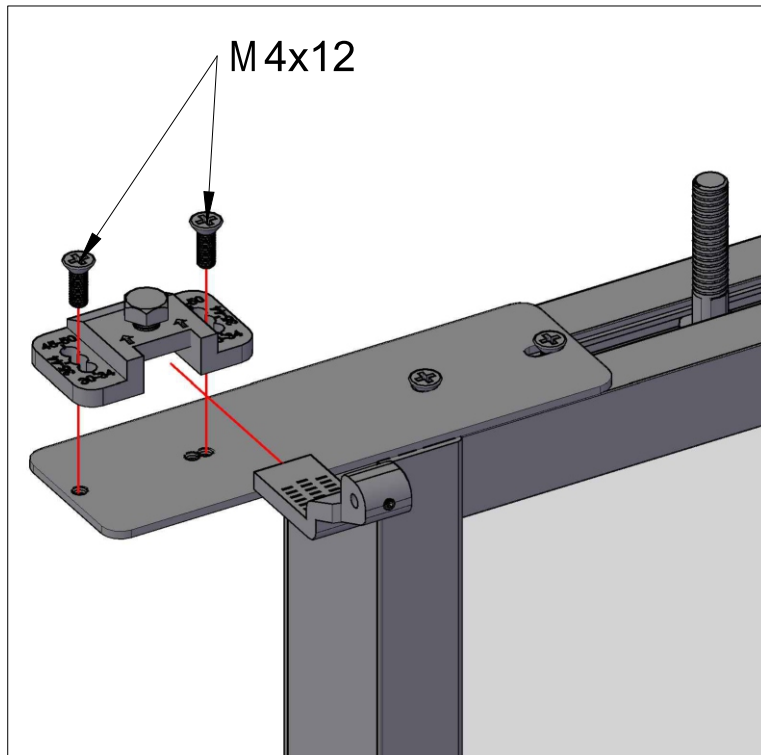
Створка №1 (FIX)



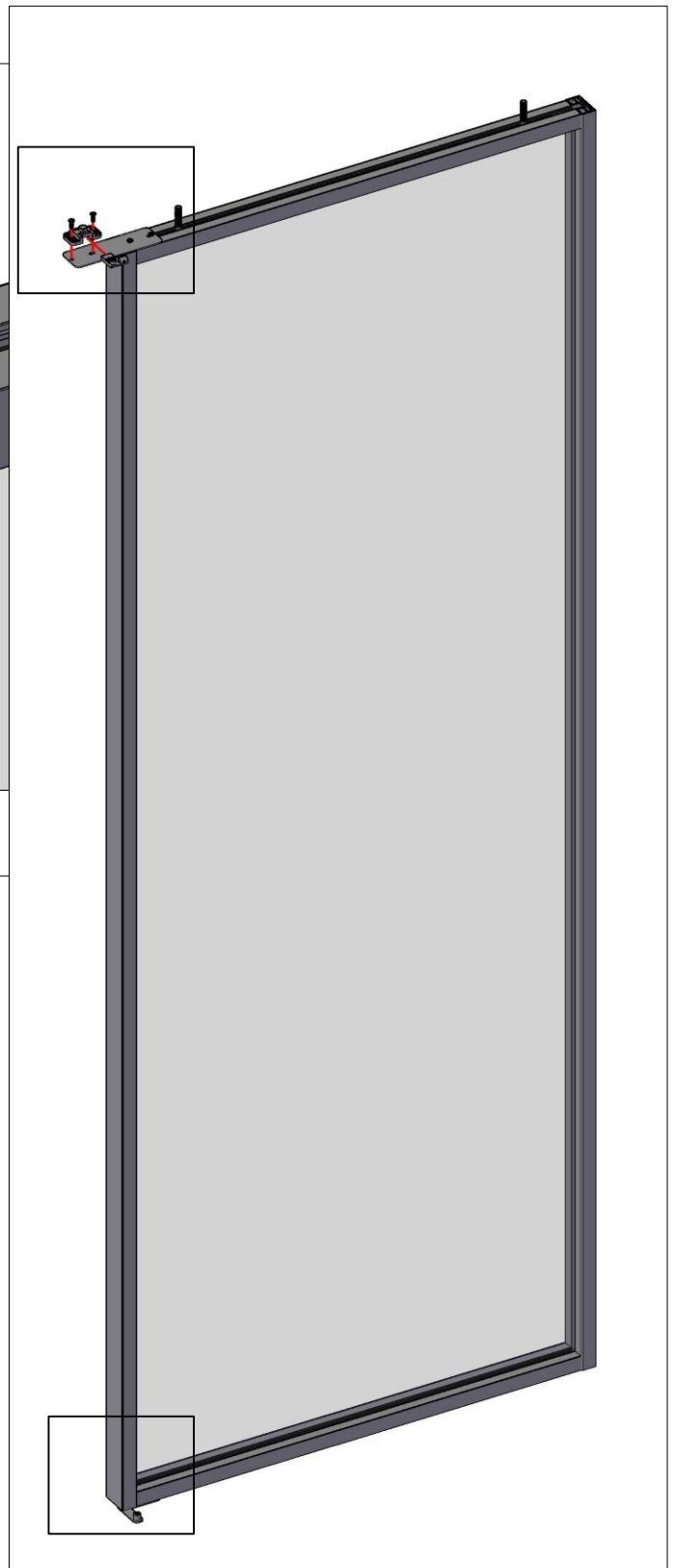
Вид повернут на 90°



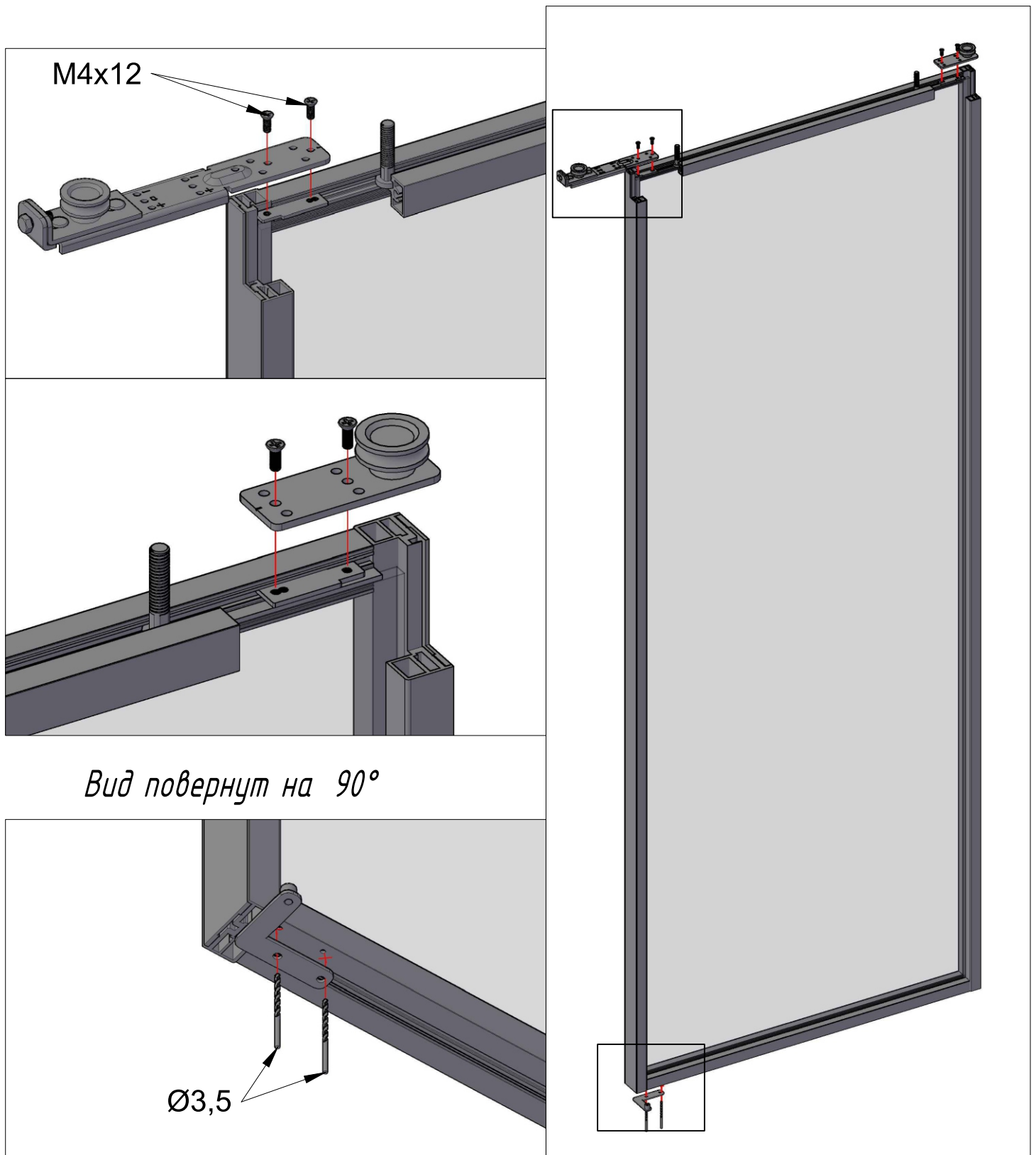
Створка №1 (FIX)



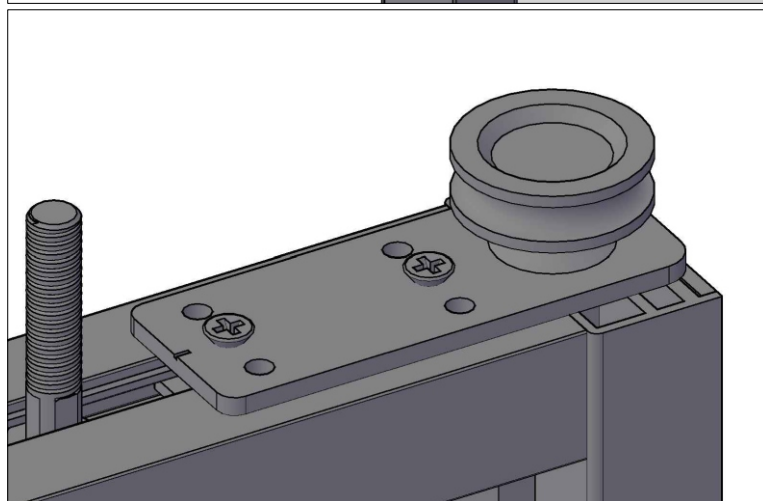
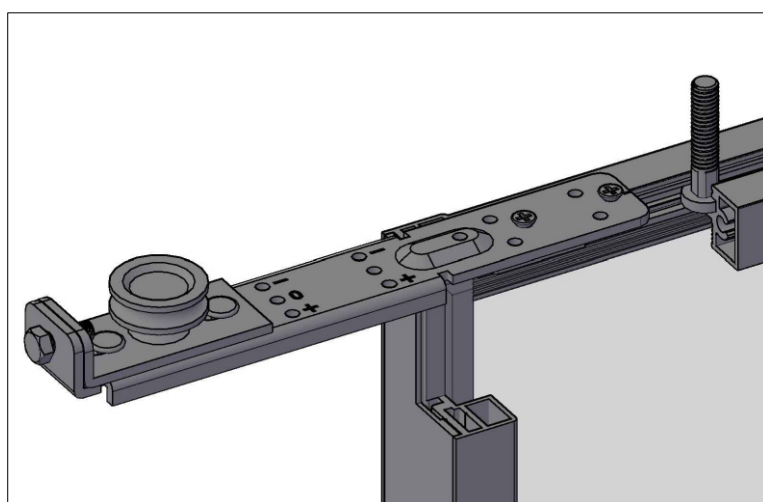
Вид повернут на 90°



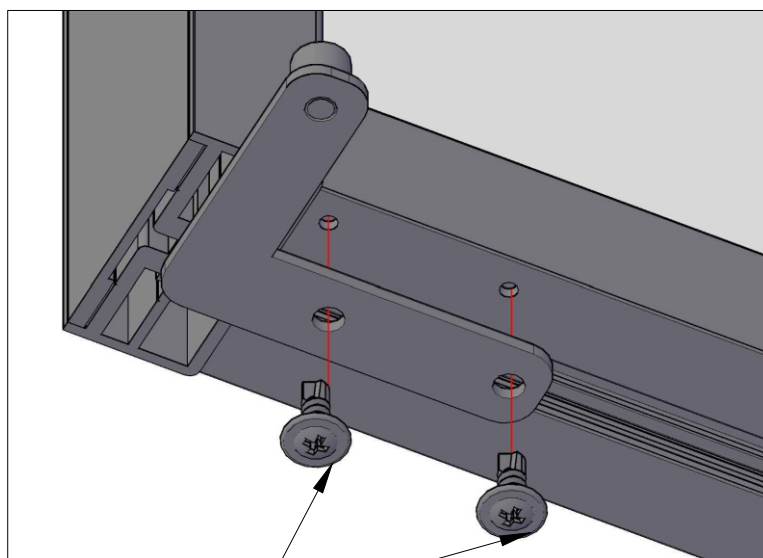
Створка №2



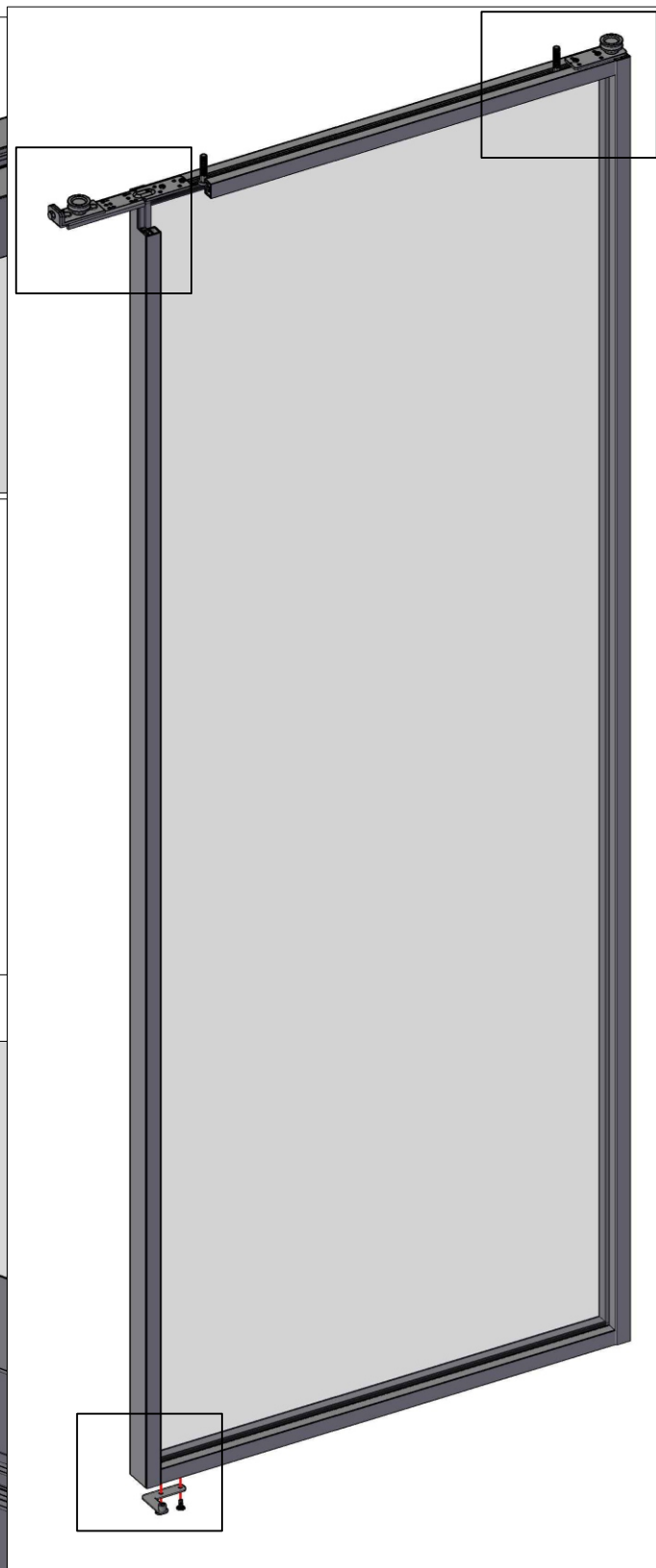
Створка №2



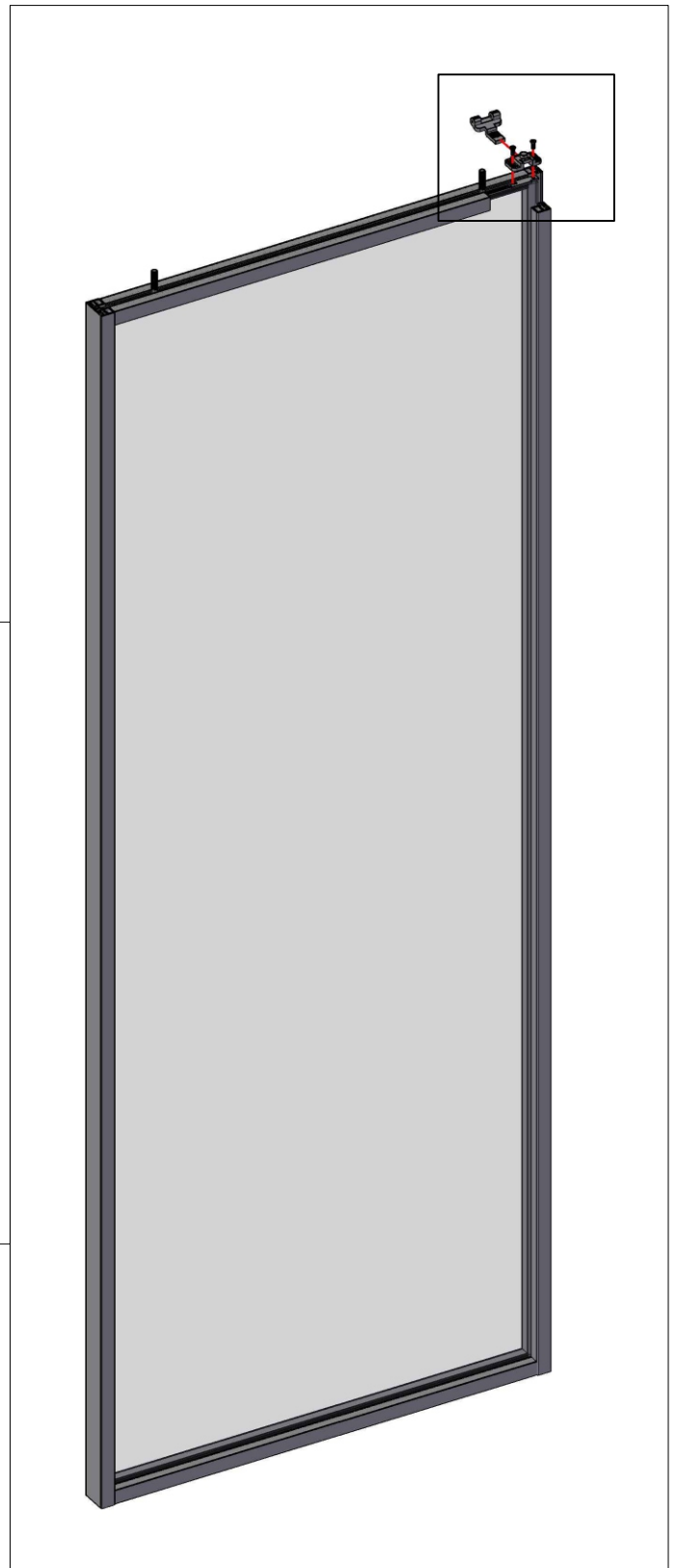
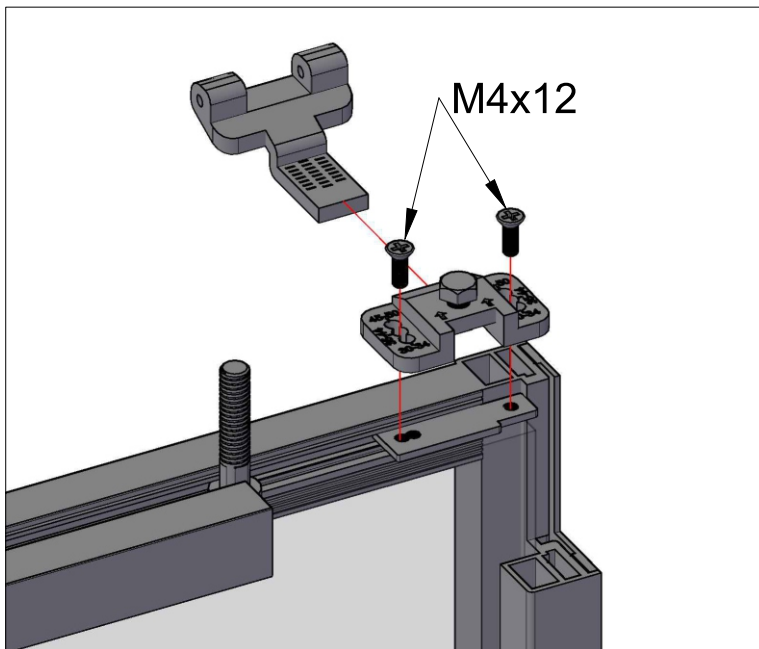
Вид повернут на 90°



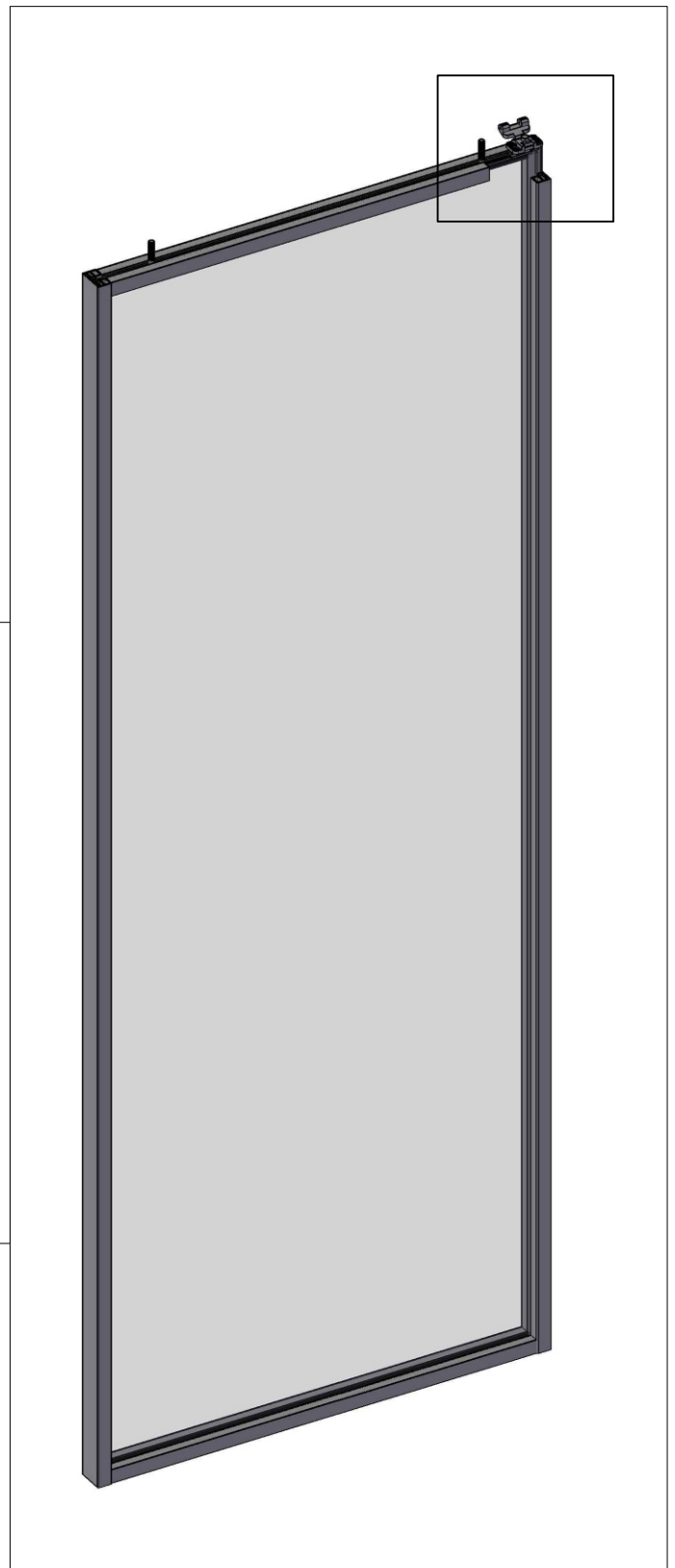
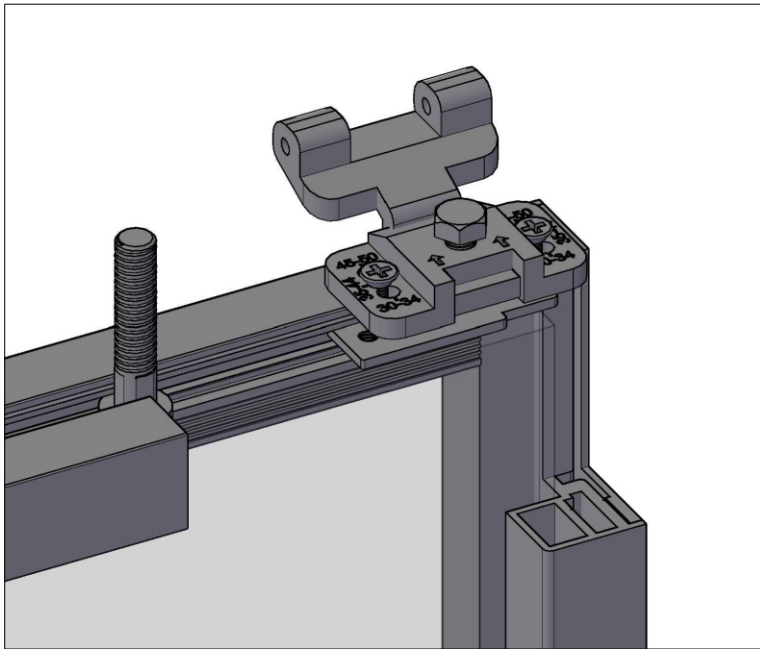
4,2x13



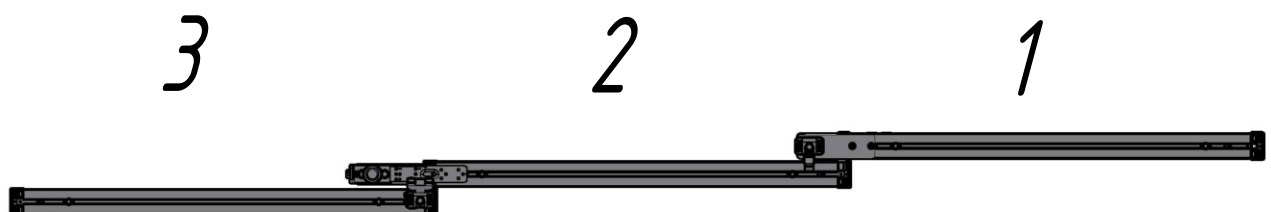
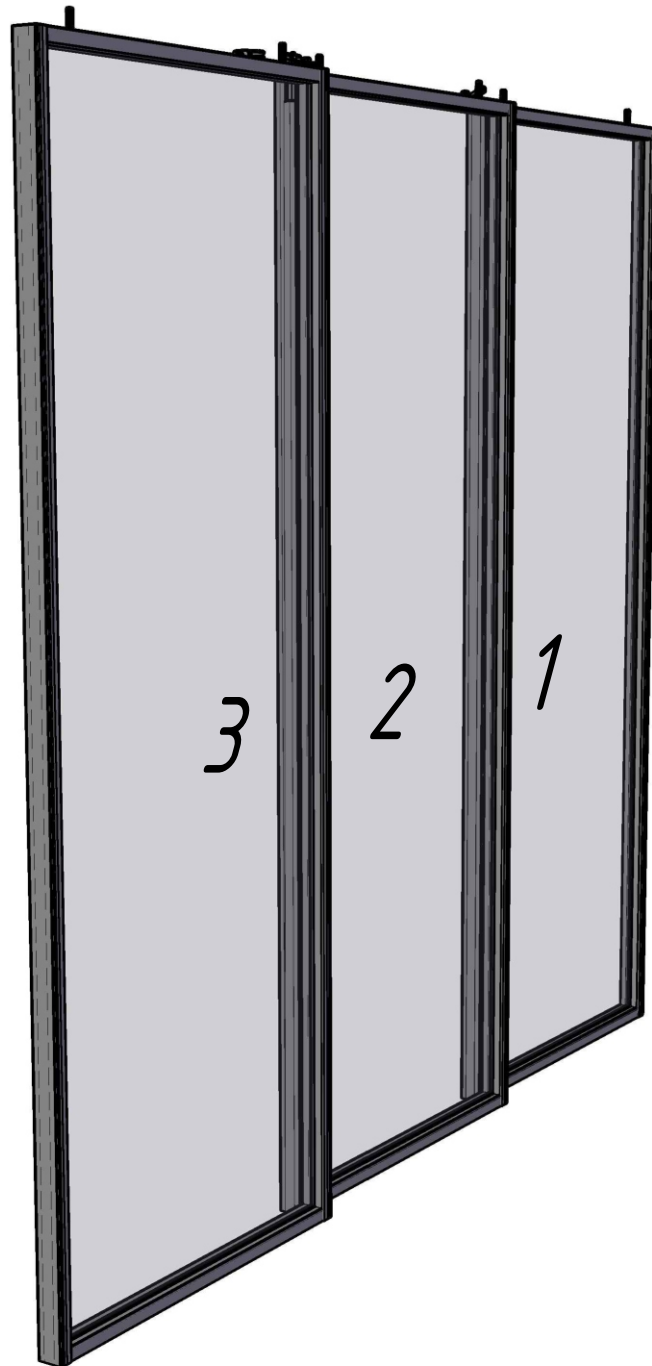
Створка №3



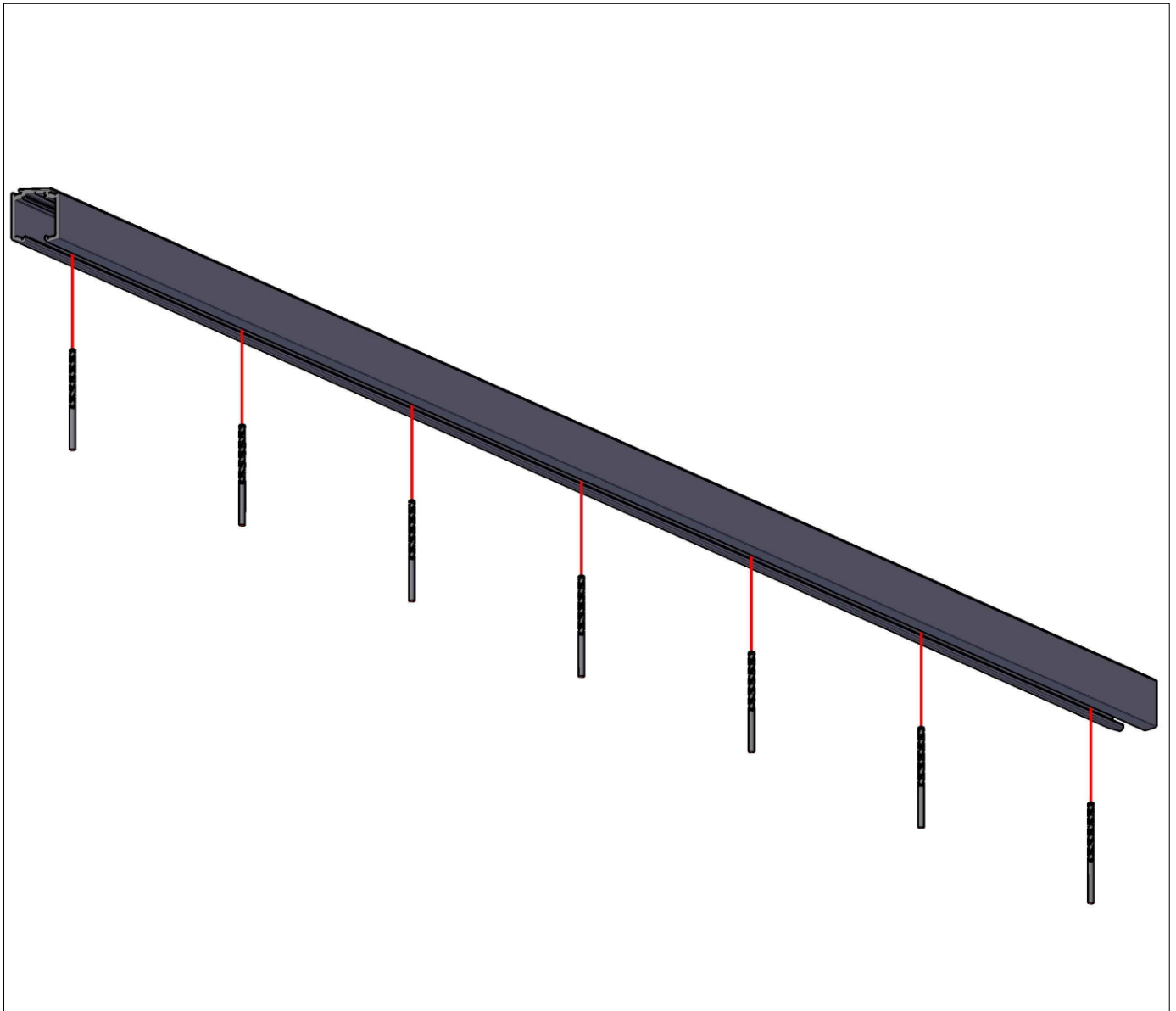
Створка №4



створки по порядку

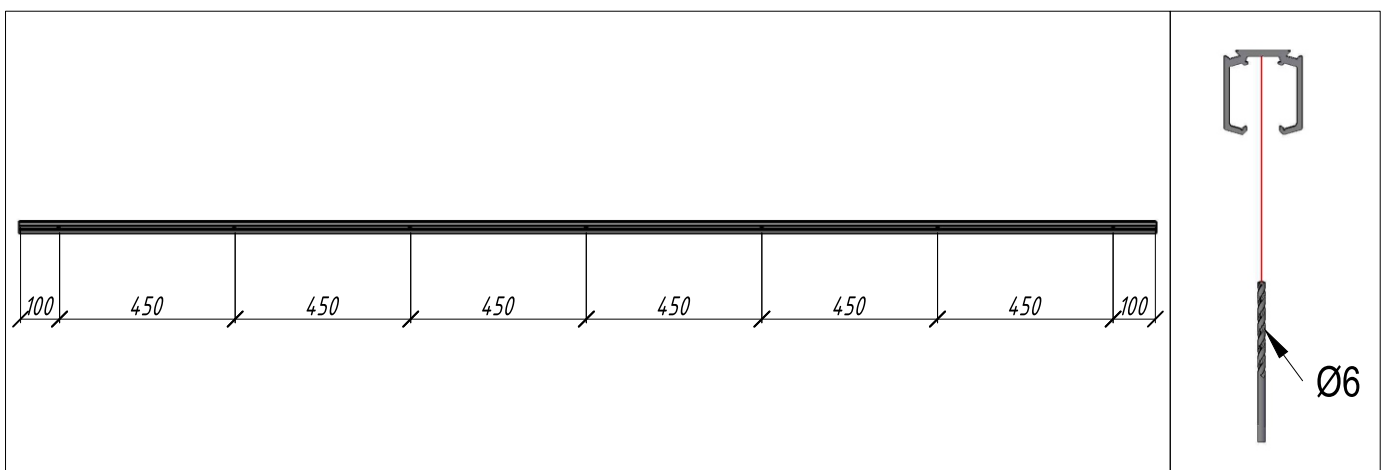


Сверление направляющих профилей

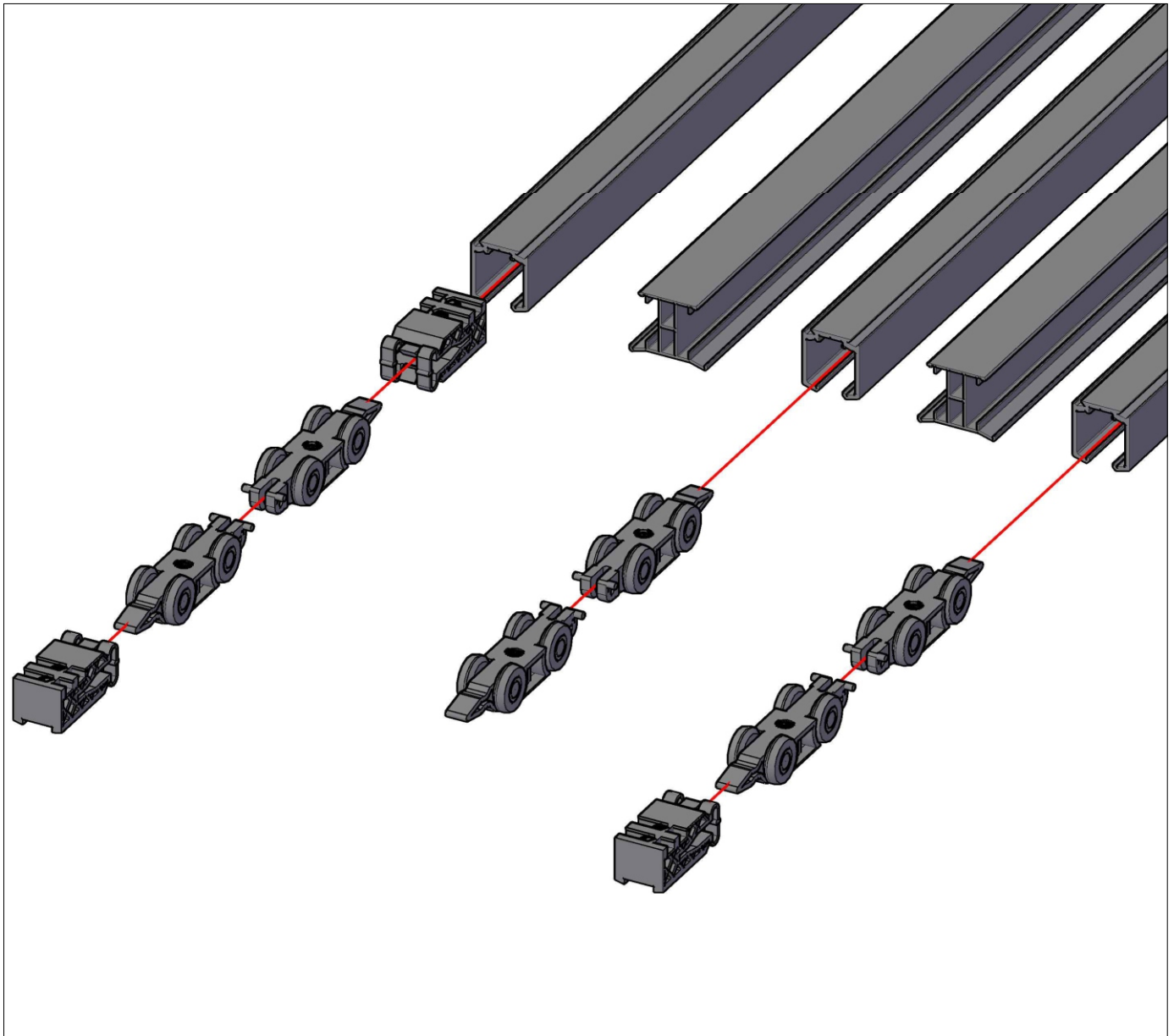


Вид снизу

Вид справа

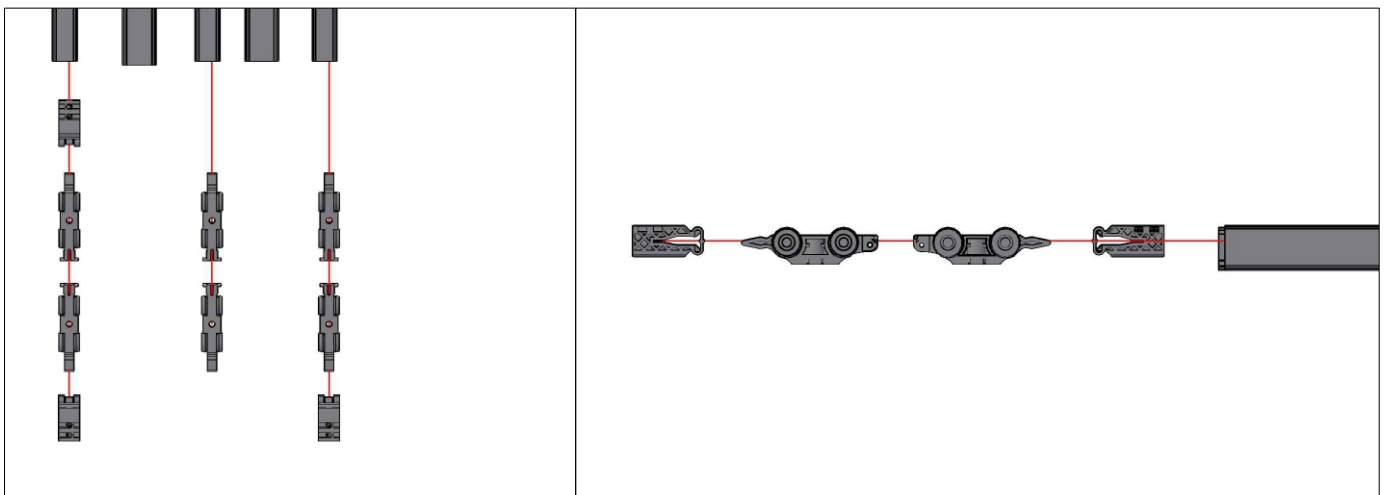


Установка кареток и стопоров

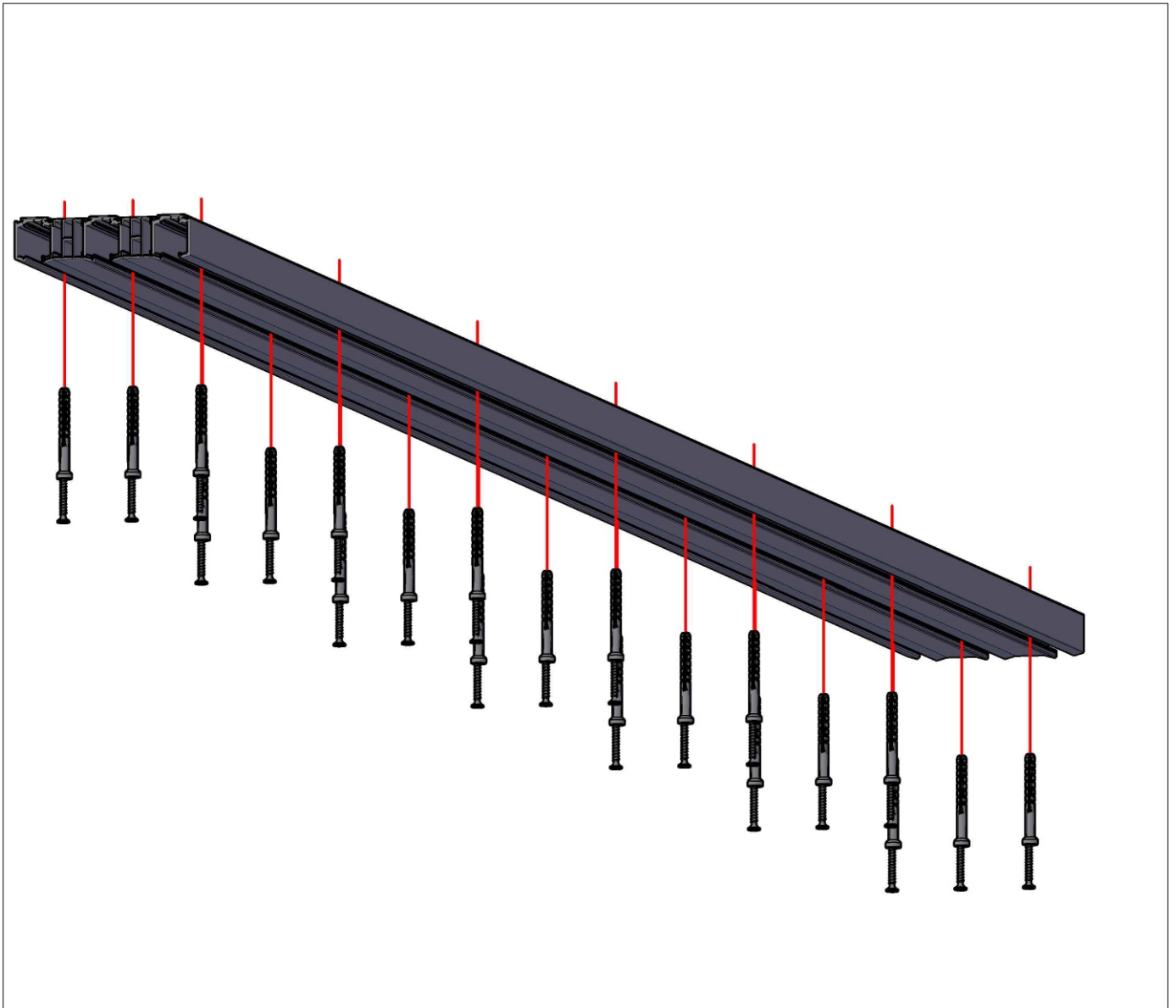


Вид сверху

Вид спереди

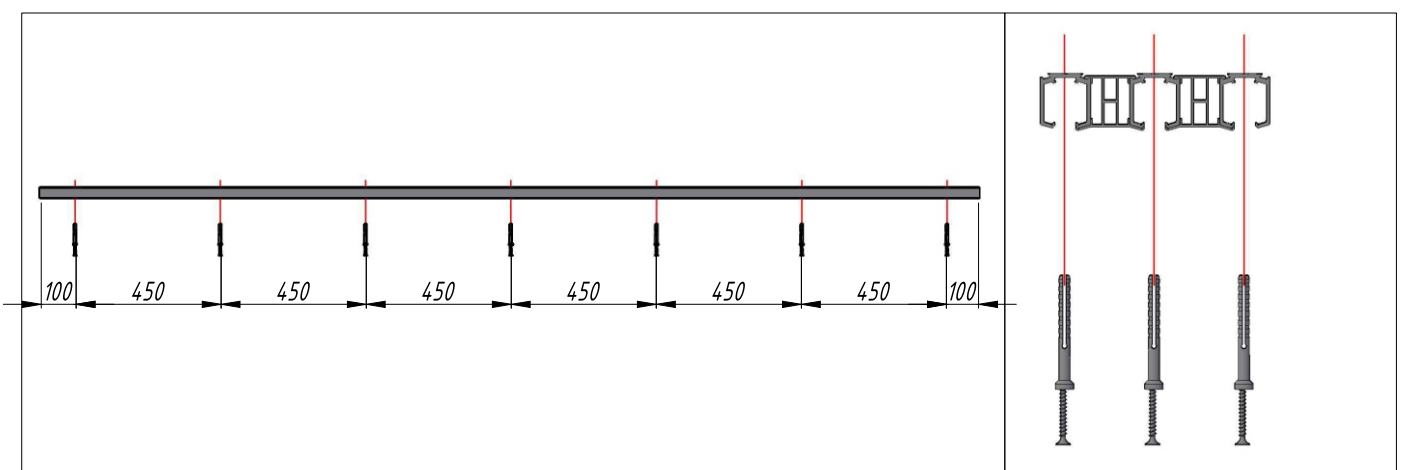


Крепление направляющих профилей

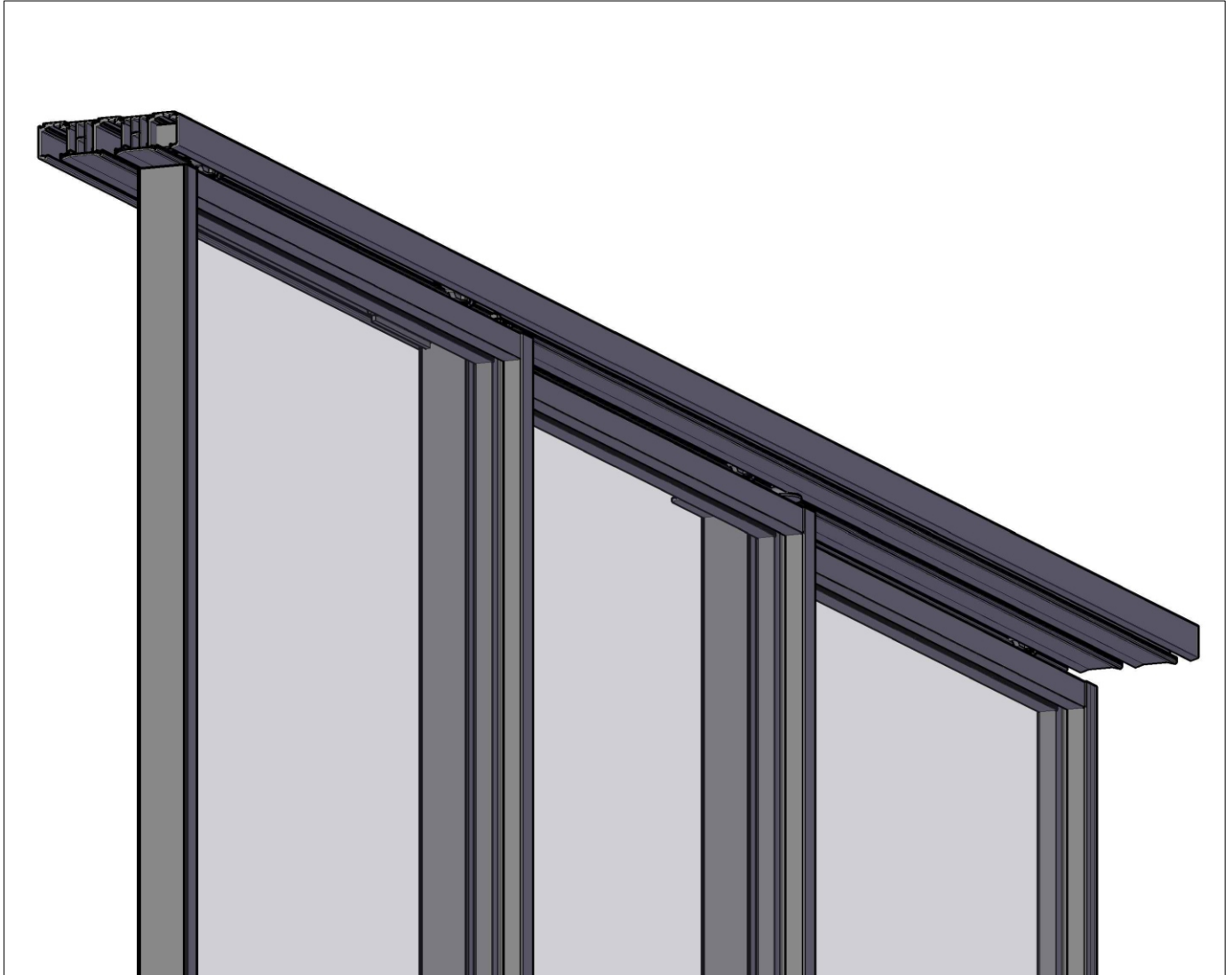


Вид спереди

Вид справа

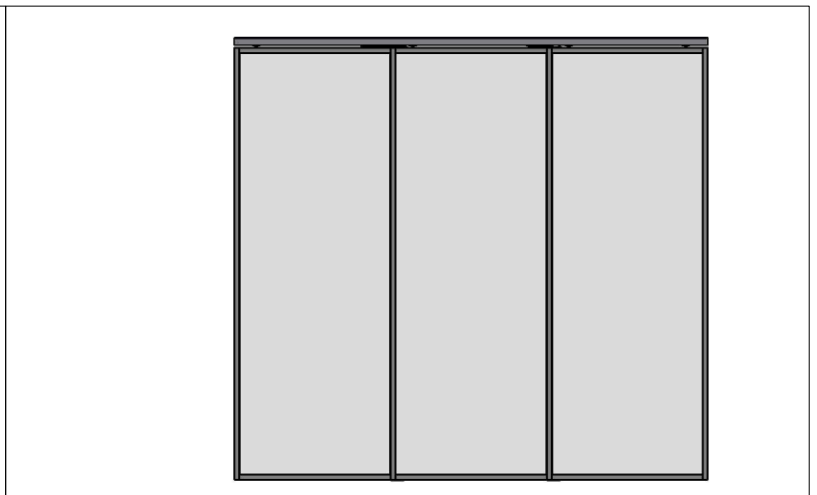
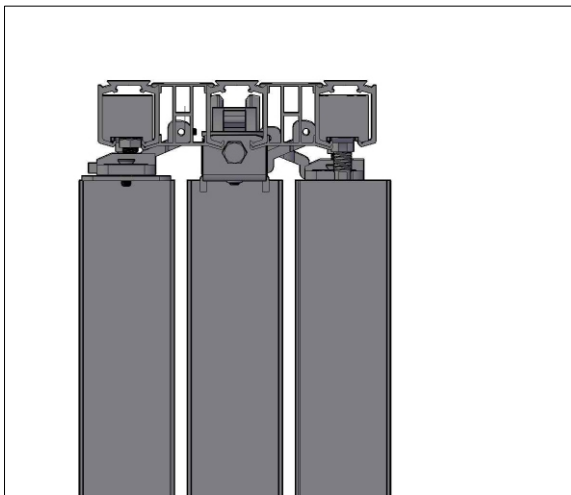


Расстановка створок на направляющем профиле

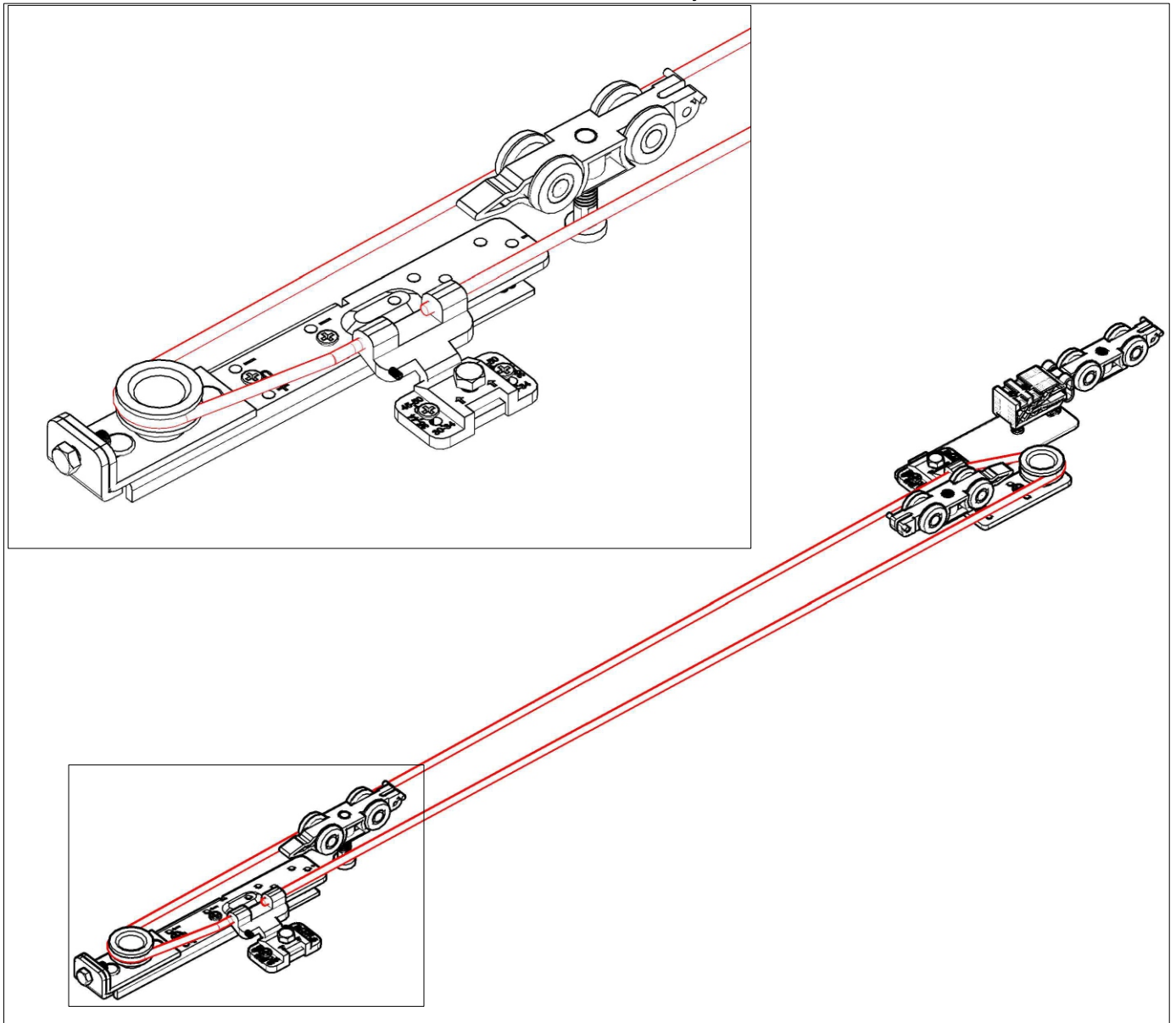


Вид справа

Вид спереди



Установка троса



Вид сверху

