



PROFILDOORS

ИНСТРУКЦИЯ

по монтажу короба Invisible (Infinity)

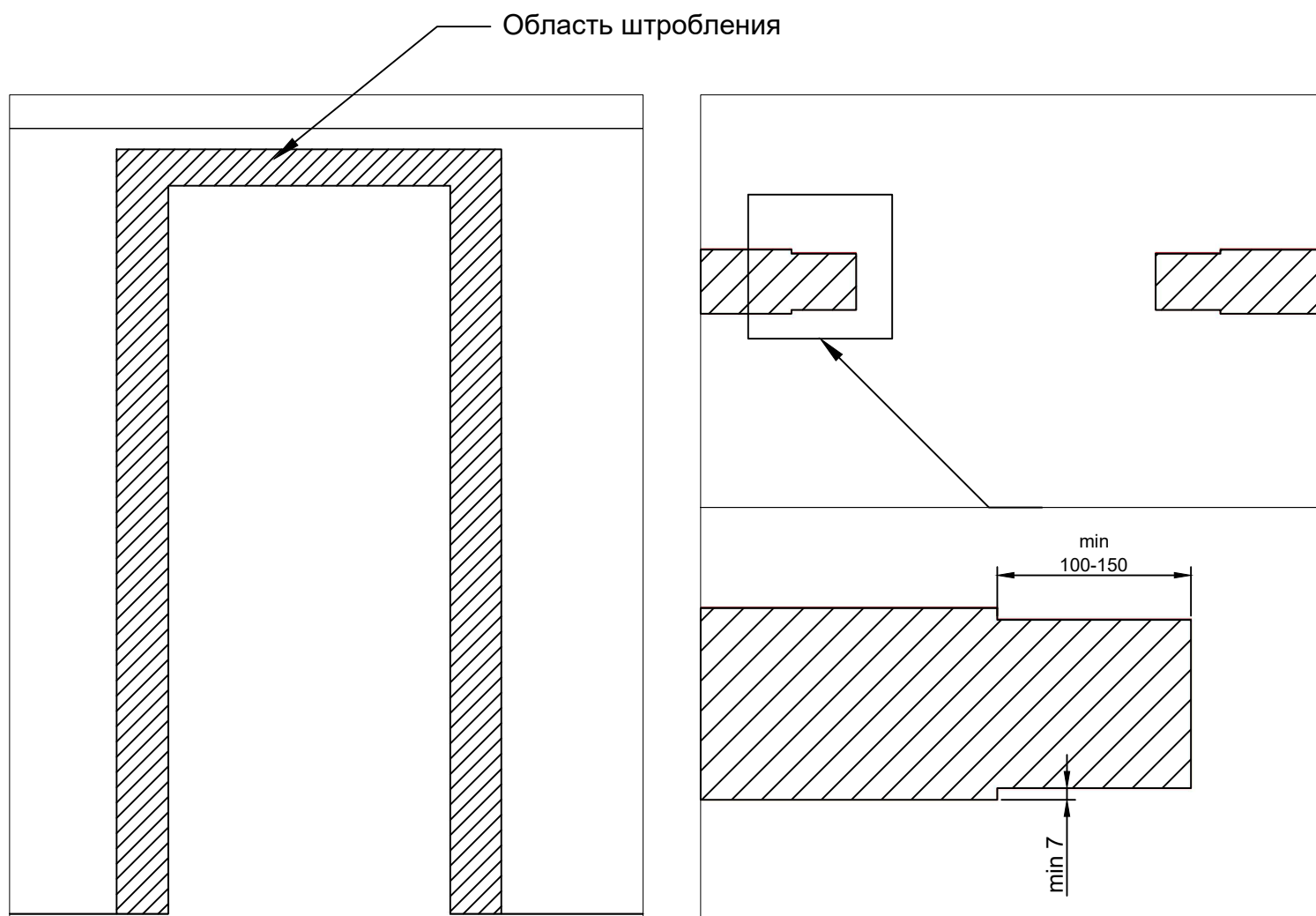


Уважаемый покупатель!

Рекомендуем вам доверить установку межкомнатной двери квалифицированному специалисту. При самостоятельной установке вам потребуется помощник. Пожалуйста, четко следуйте данной инструкции и рекомендациям.

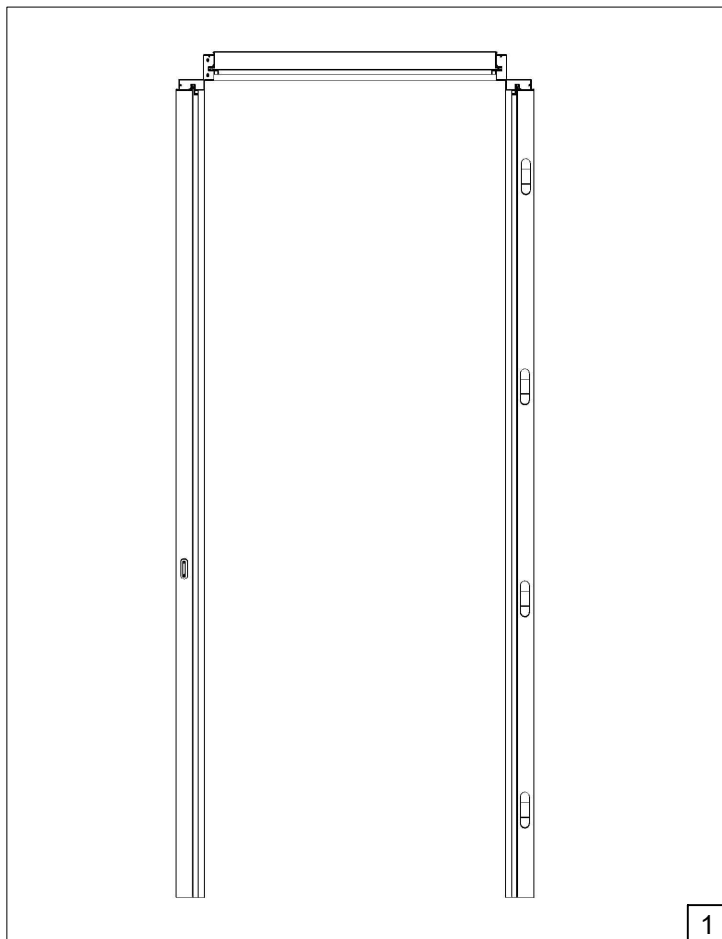
Оглавление

Подготовка проема.....	3
Проверка короба.....	5
Установка дверного короба.....	6
Установка петель	7
Установка фурнитуры.....	9
Установка распашных дверей.....	10
Установка INVISIBLE INFINITY REVERSE.....	12

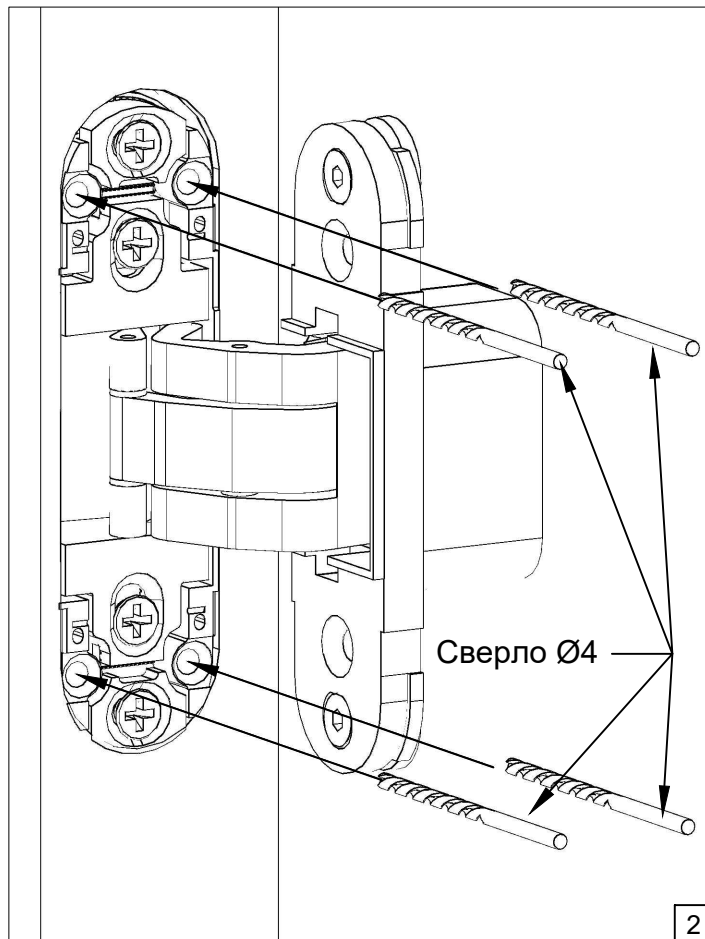


Подготовка дверного проёма!

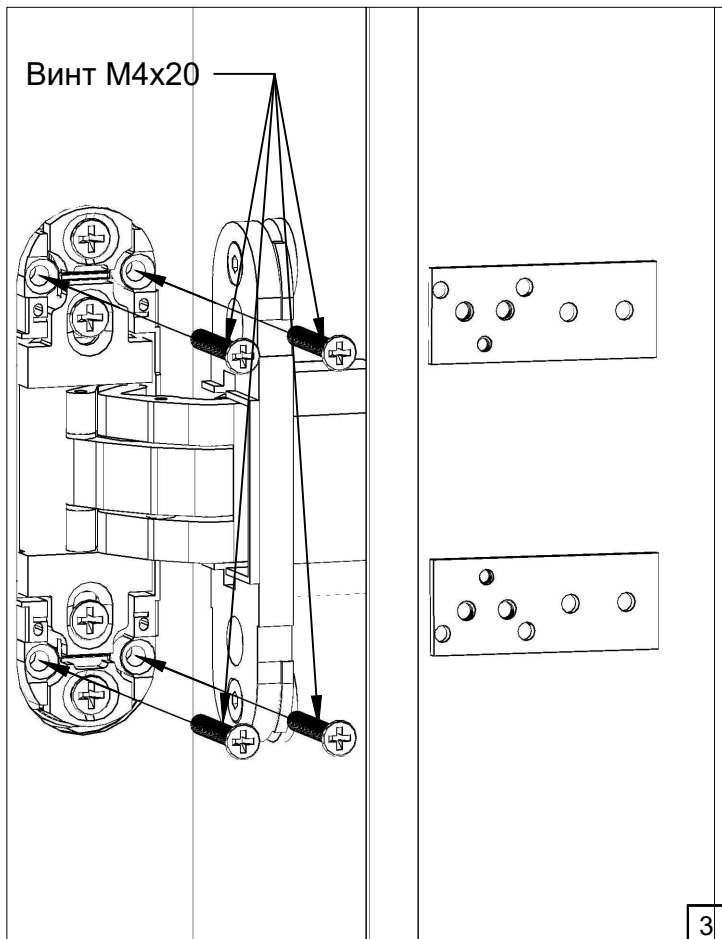
Для установки дверного полотна с использованием дверной коробки Invisible, вначале требуется снять слой штукатурки вокруг проёма минимум на 100-150 мм в ширину и 7 мм глубиной (глубина штробления согласно отделочному материалу). При проведении подготовительных работ, важно соблюдать наличие прямого угла при сопряжениях плоскостей.



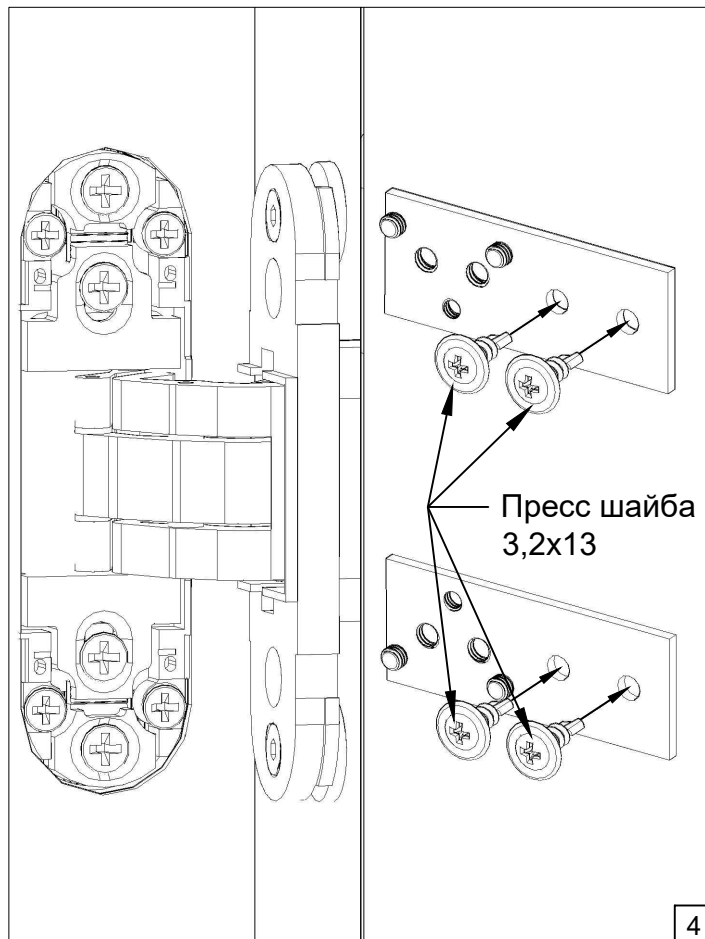
Проверка короба



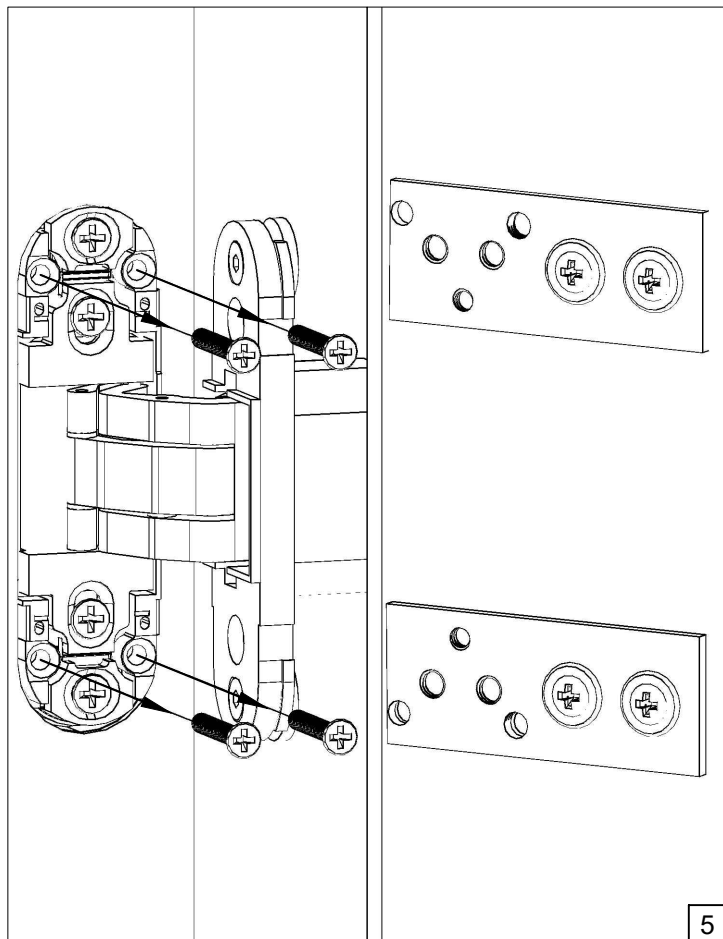
Подготовьте отверстия для крепления закладных пластин.
Петля (AGB ECLIPSE2.0)



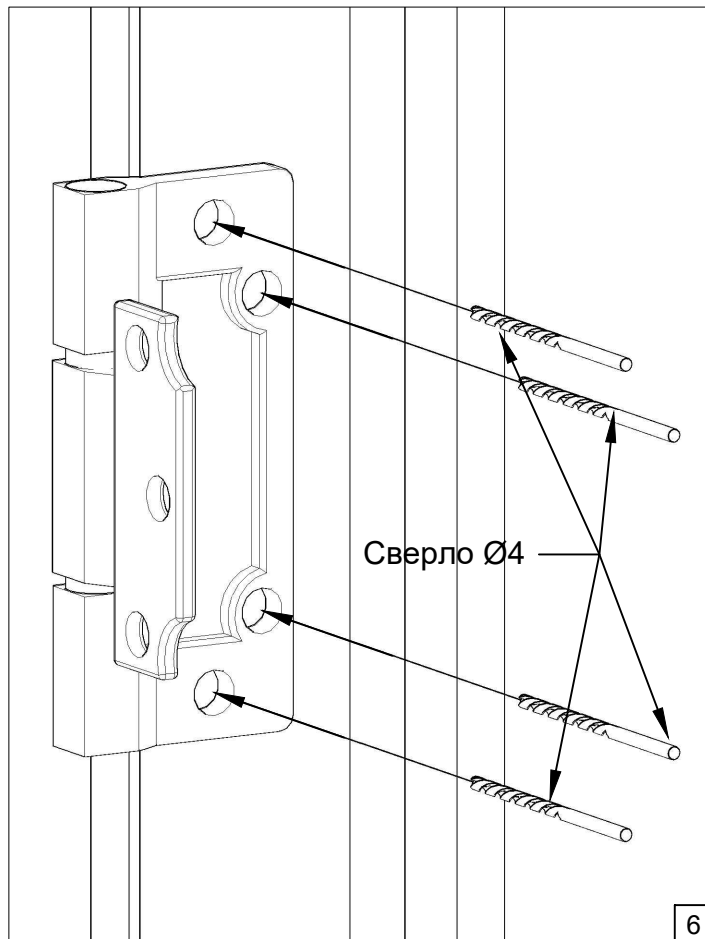
Прикрепите петлю к закладным пластинам.
Петля (AGB ECLIPSE 2.0)



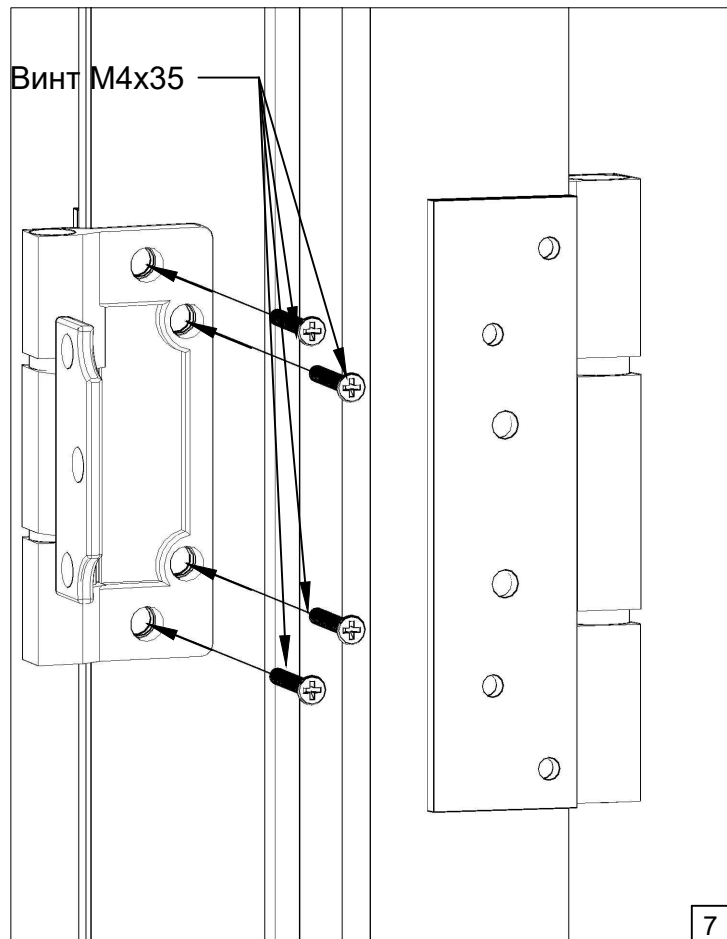
Зафиксируйте закладные пластины.
Петля (AGB ECLIPSE 2.0)



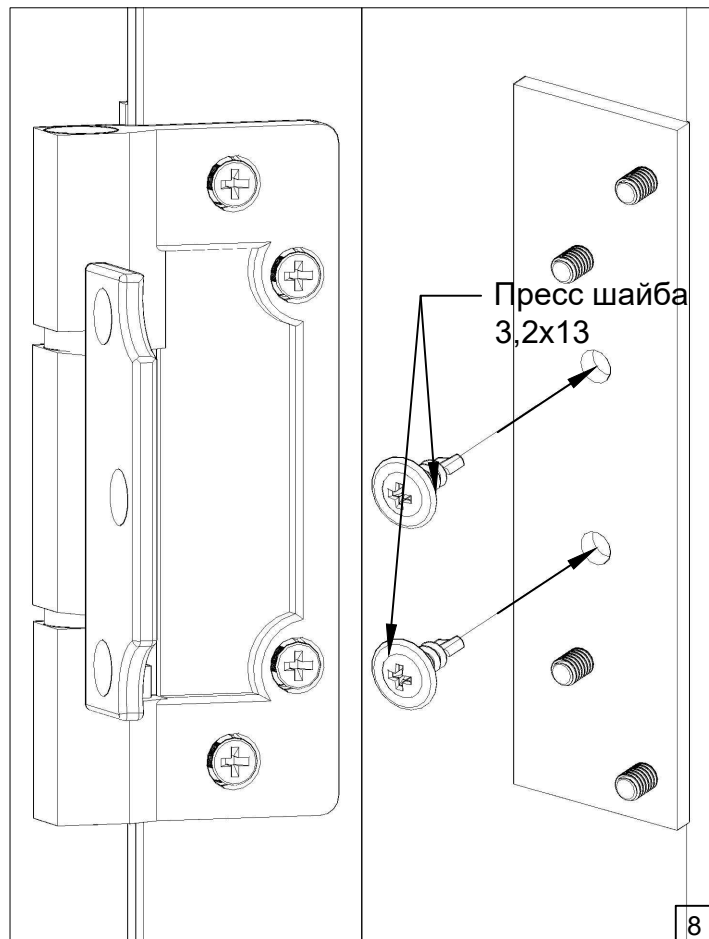
Демонтируйте петлю, для дальнейшей установки дверного короба.
Петля (AGB ECLIPSE 2.0)



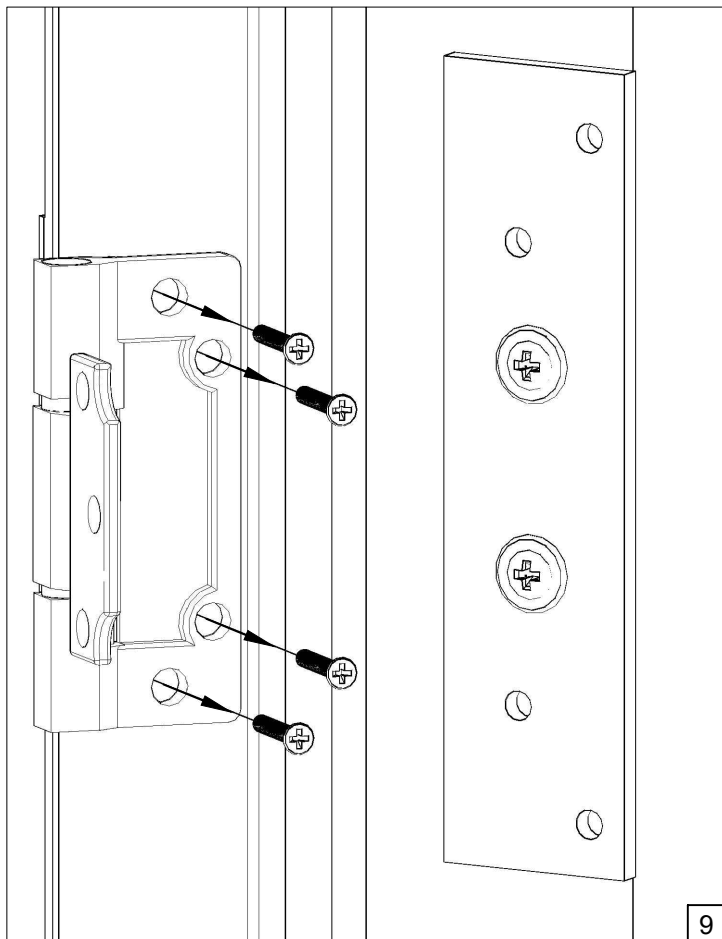
Подготовьте отверстия для крепления закладных пластин.
Петля (ALDEGHI LUIGI 144Q)



Прикрутите петлю к закладной пластине.
Петля (ALDEGHI LUIGI 144Q)

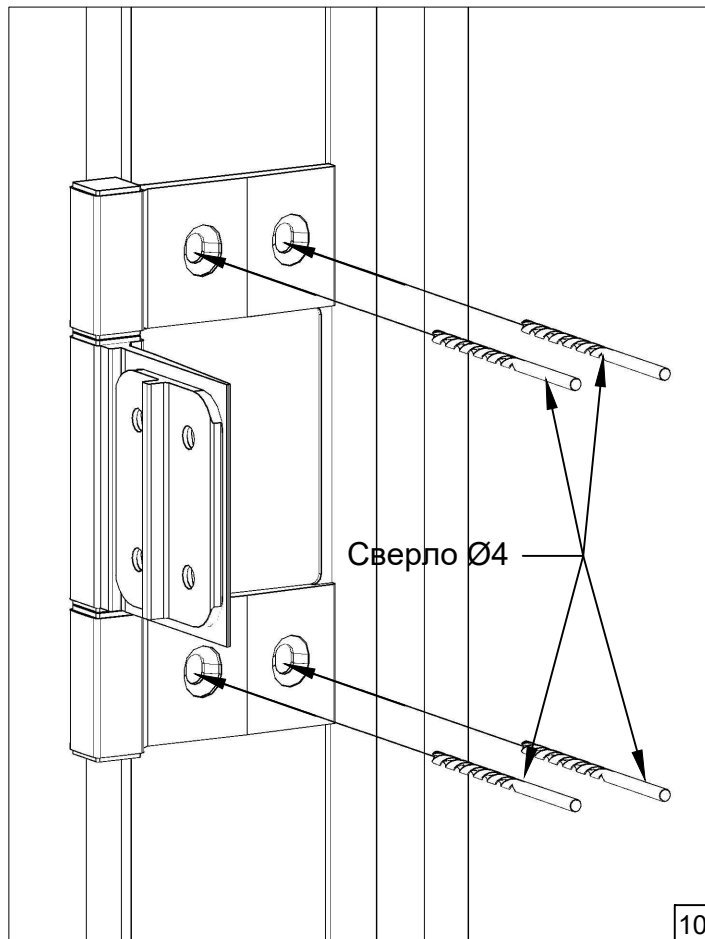


Зафиксируйте закладные пластины.
Петля (ALDEGHI LUIGI 144Q)



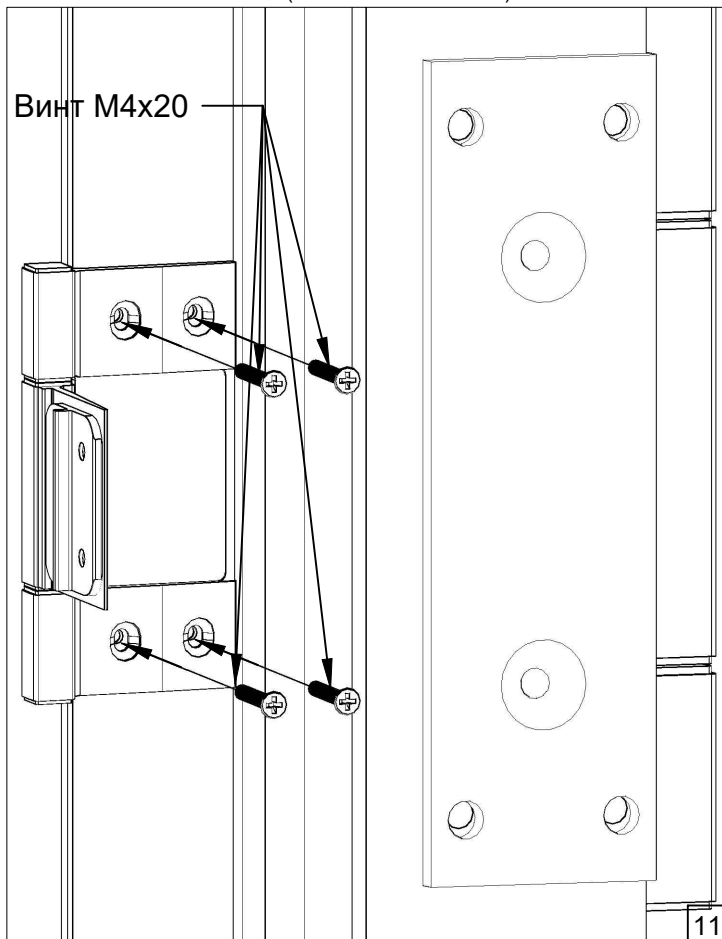
9

Демонтируйте петлю, для дальнейшей установки дверного короба.
Петля (ALDEGHI LUIGI 144Q)



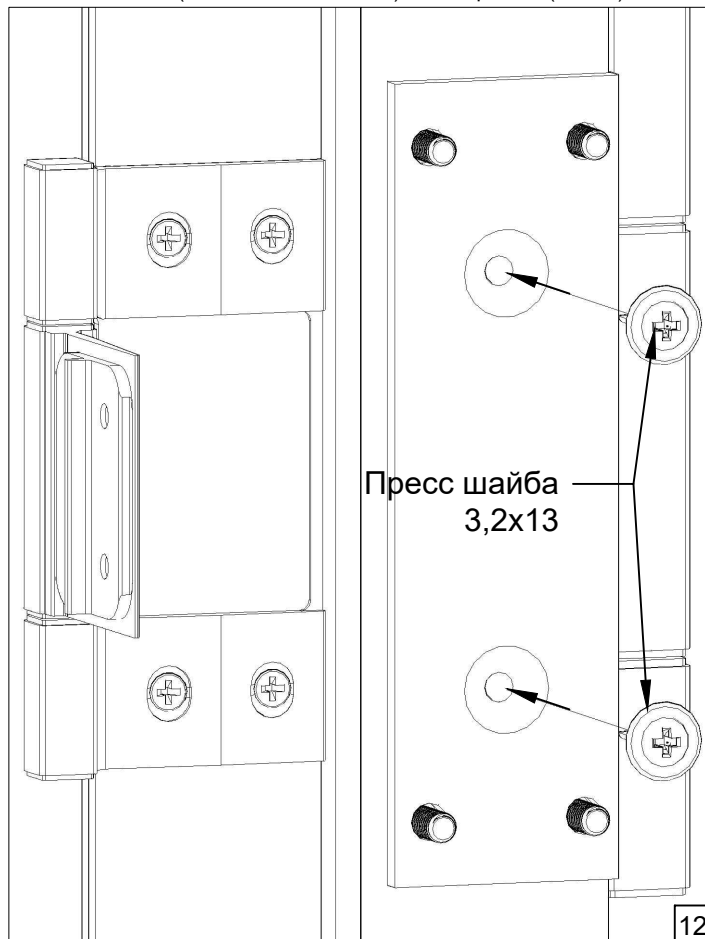
10

Подготовьте отверстия для крепления закладных пластин
Петля (ALDEGHI LUIGI 144P), для серии AG(AV,AX)



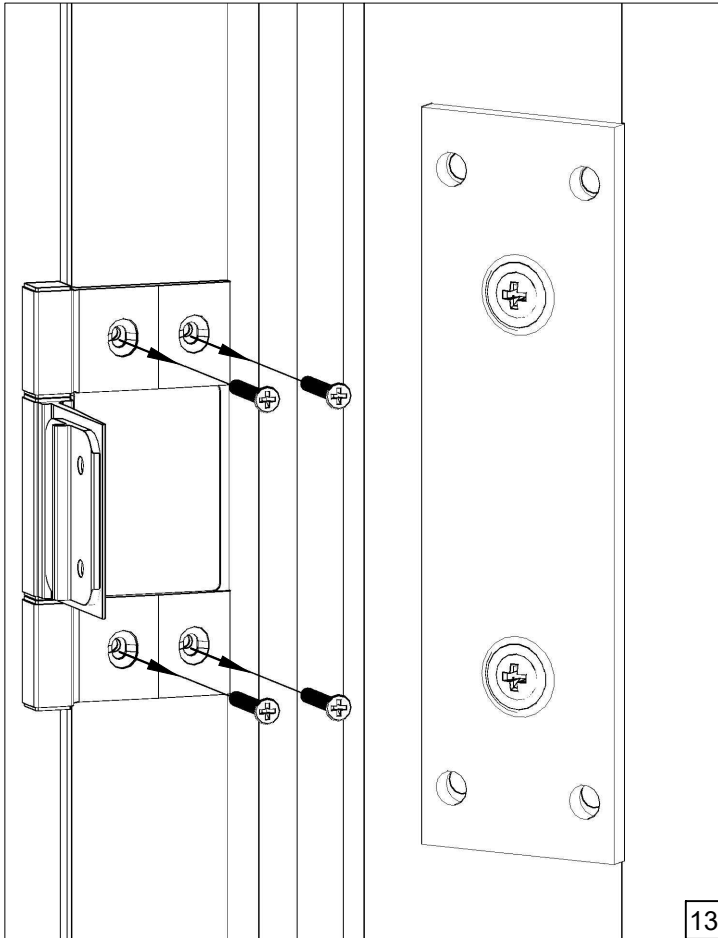
11

Прикрепите петлю к закладной пластине.
Петля (ALDEGHI LUIGI 144P), для серии AG(AV,AX)



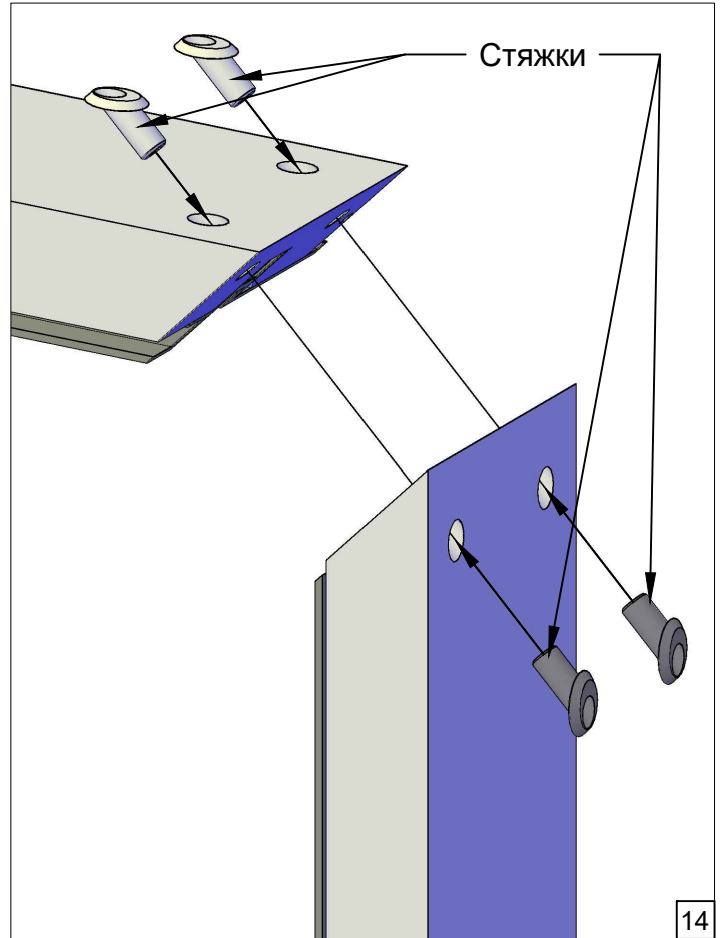
12

Закрепите закладную пластину.
Петля (ALDEGHI LUIGI 144P), для серии AG(AV,AX)



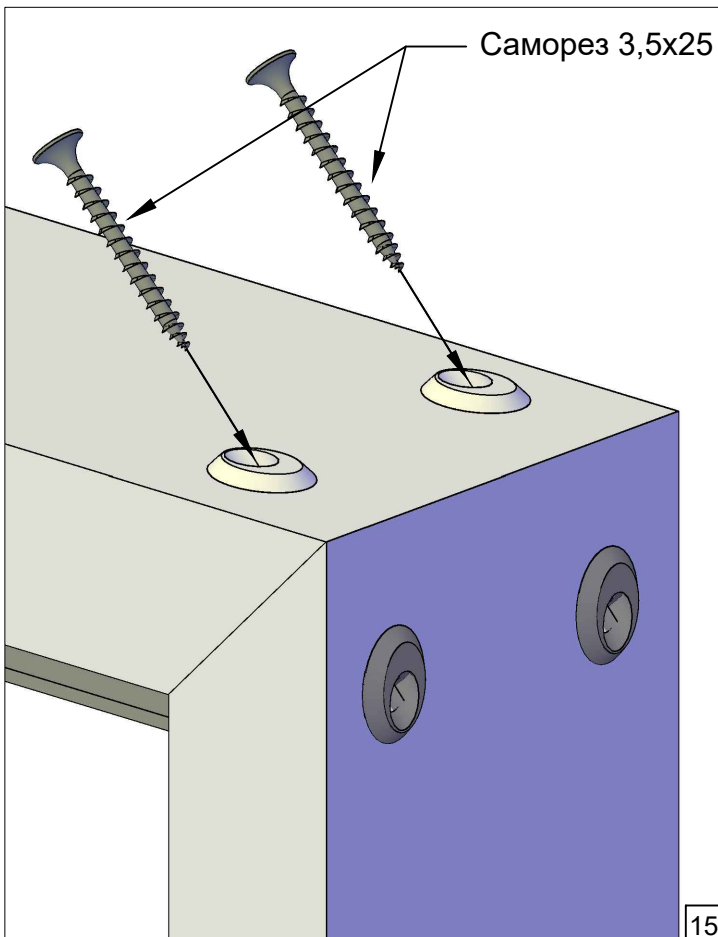
13

Демонтируйте петлю, для дальнейшей установки дверного короба.
Петля (ALDEGI LUIGHI 144P), для серии AG(AV,AX)



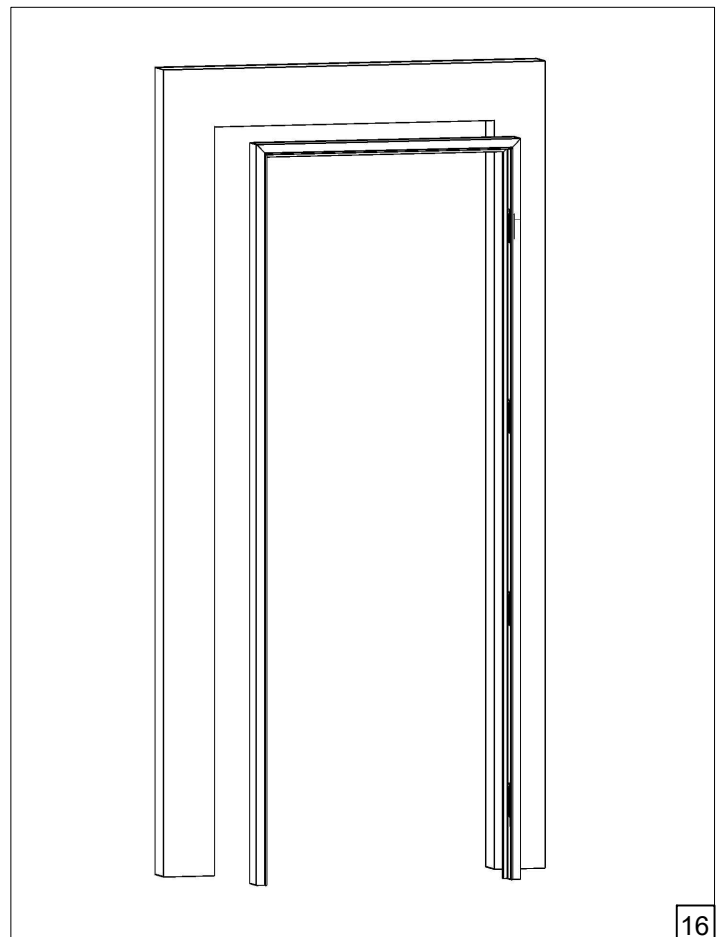
14

Сборка дверного короба.



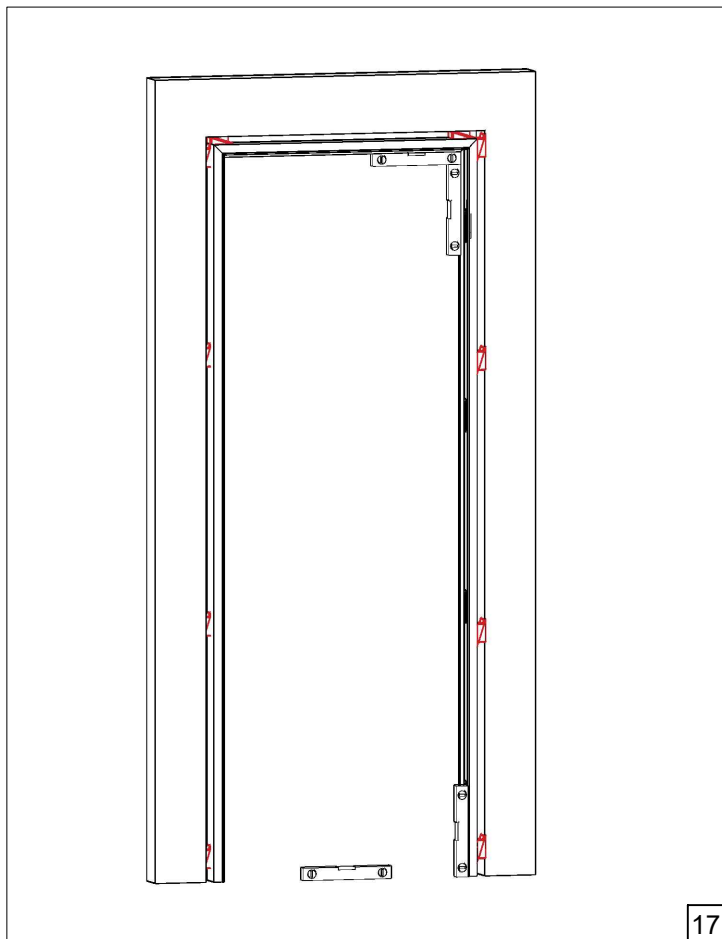
15

Сборка дверного короба

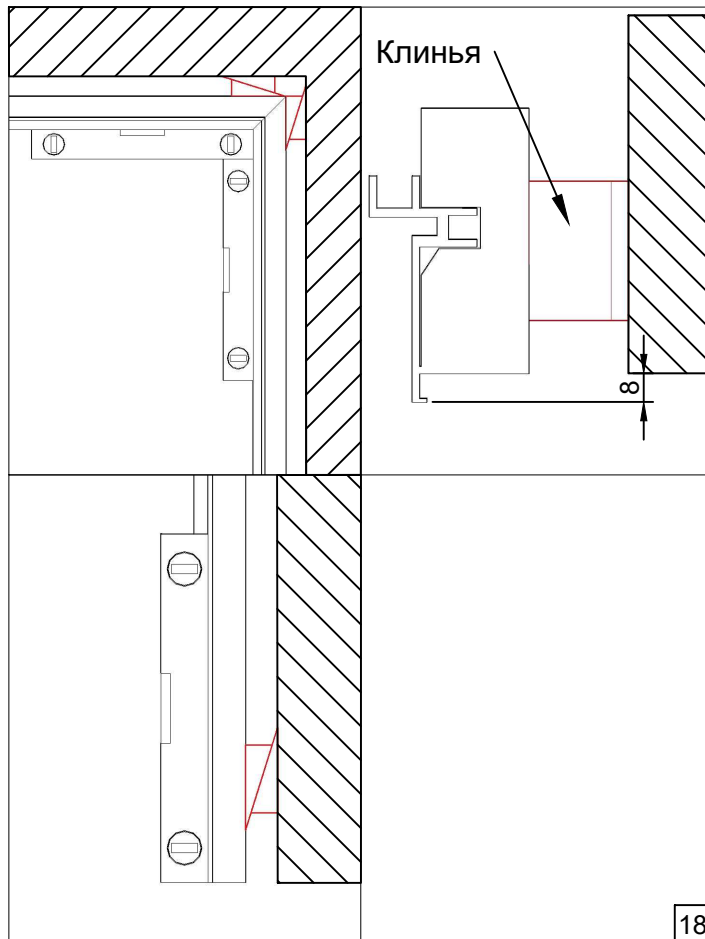


16

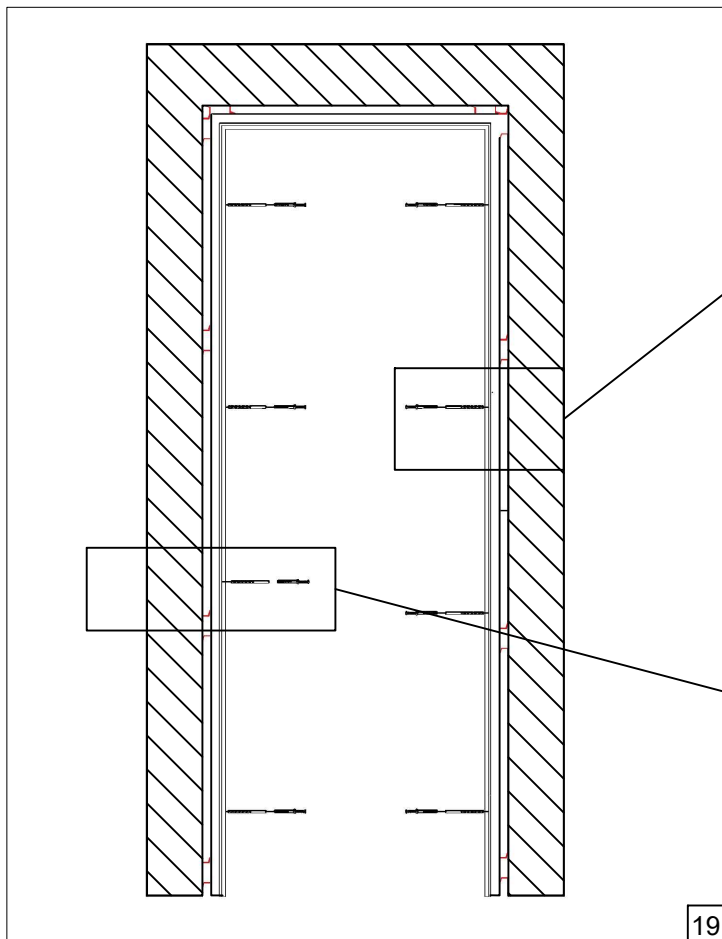
Установка дверного короба



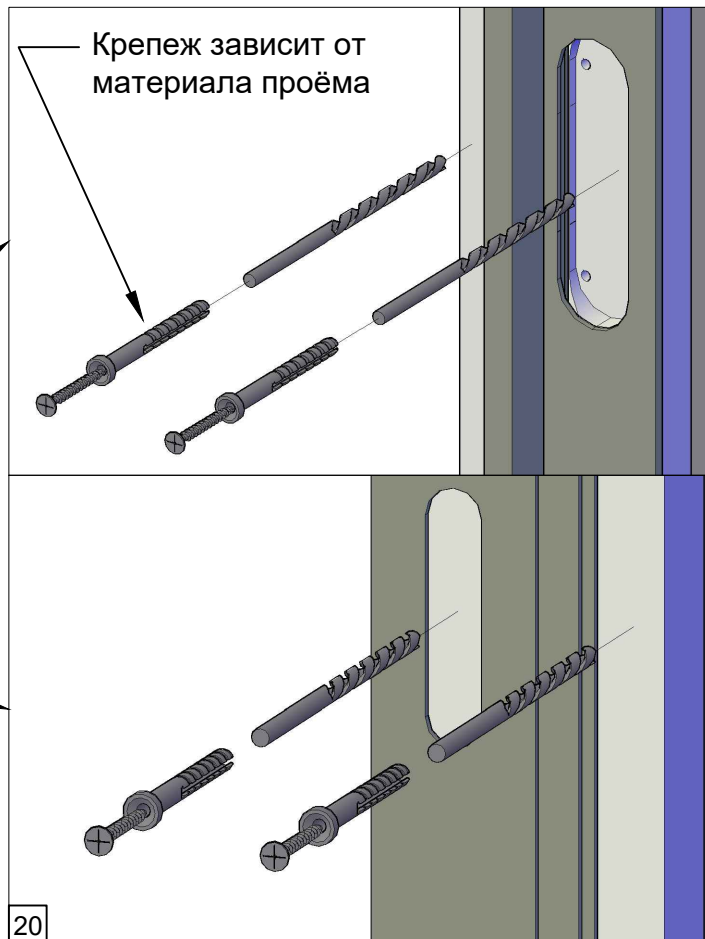
Установка дверного короба



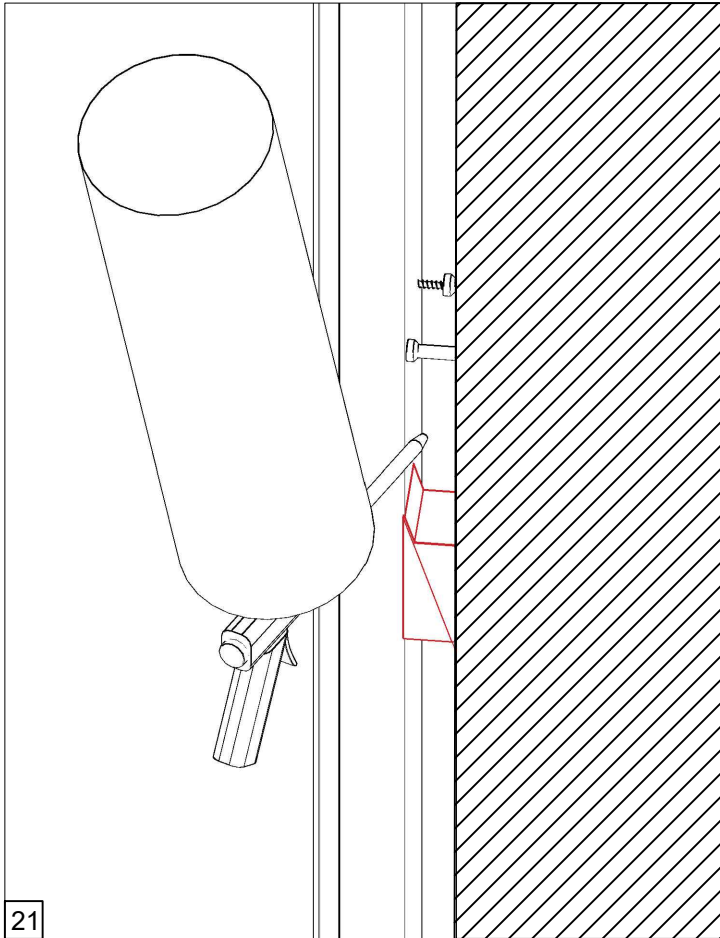
Установка дверного короба



Крепление дверного короба

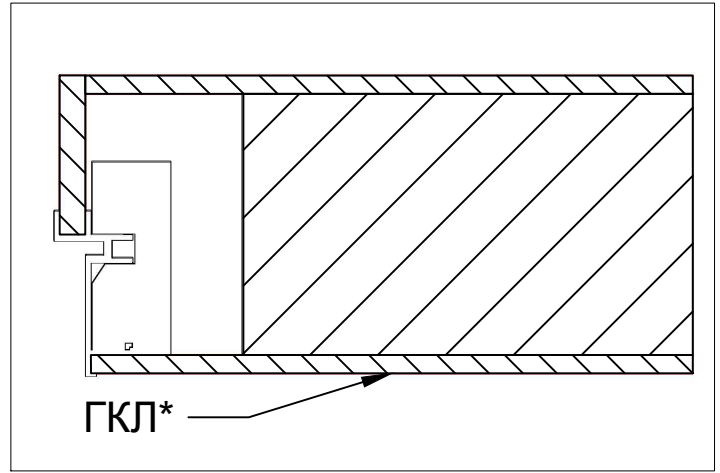


Крепление дверного короба.
(Обязательно зафиксируйте короб в местах под петли и ответную планку)



21

Запеньте монтажный шов при помощи монтажной пены.

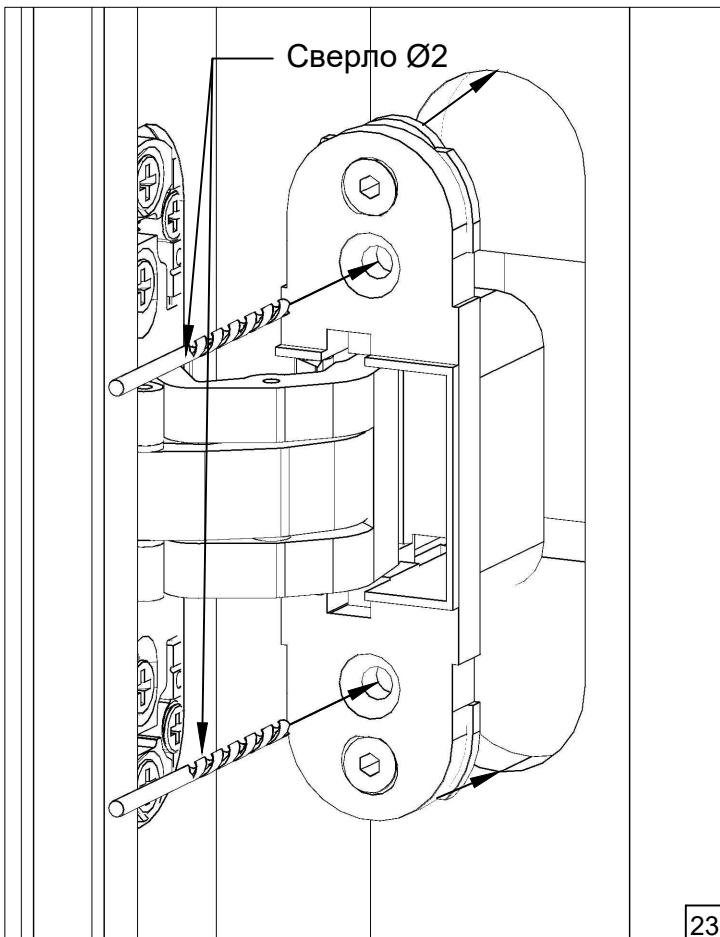


ГКЛ*

*Гипсокартонный лист

22

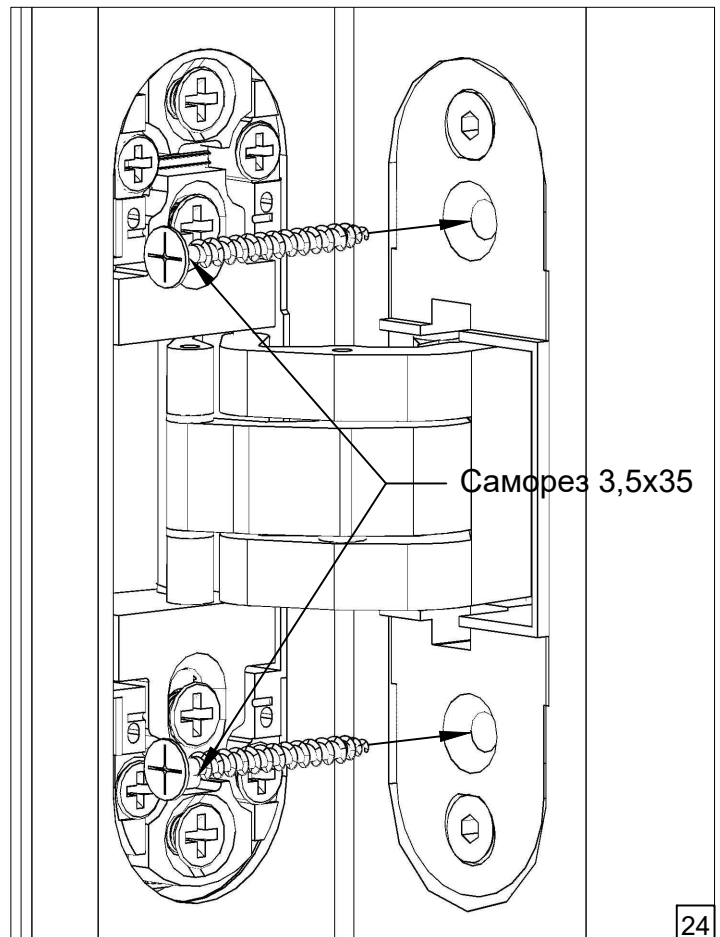
Варианты облицовки дверного проема



Сверло Ø2

23

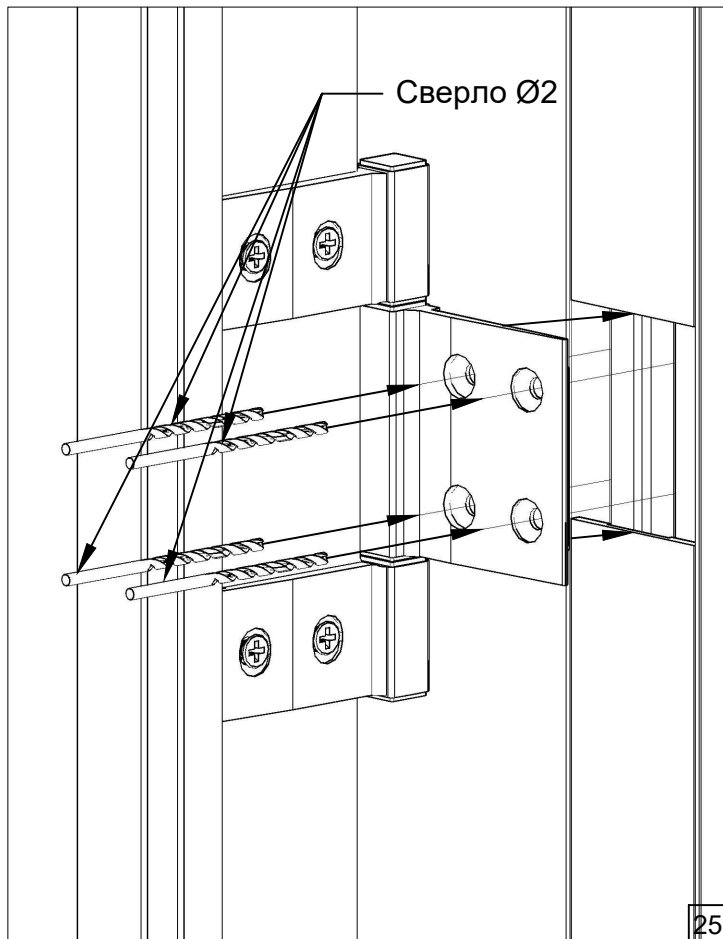
Подготовка отверстий для крепления петли в полотно



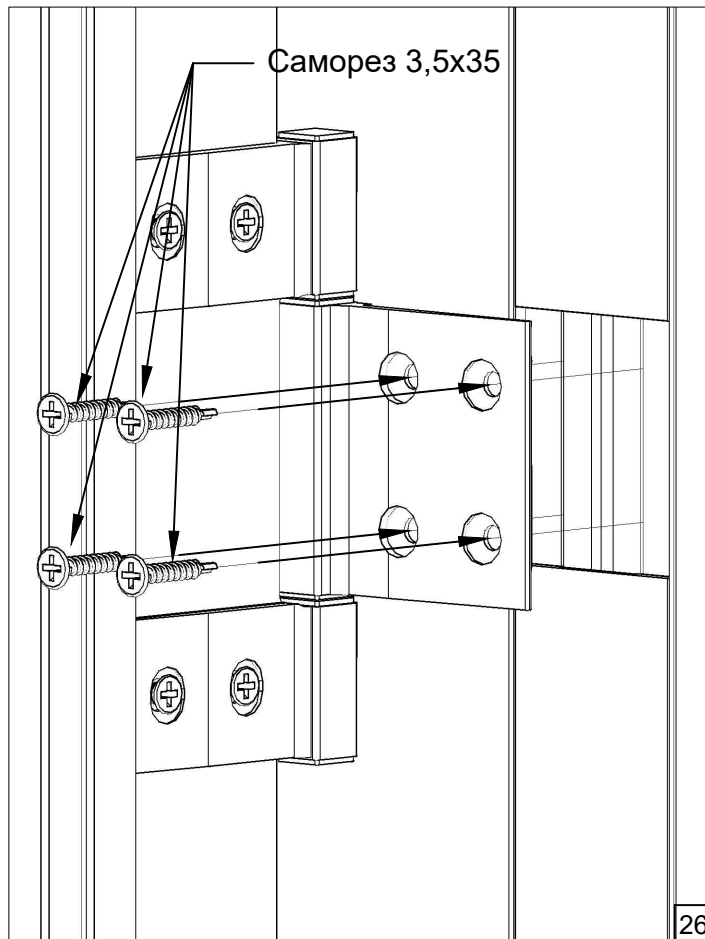
Саморез 3,5x35

24

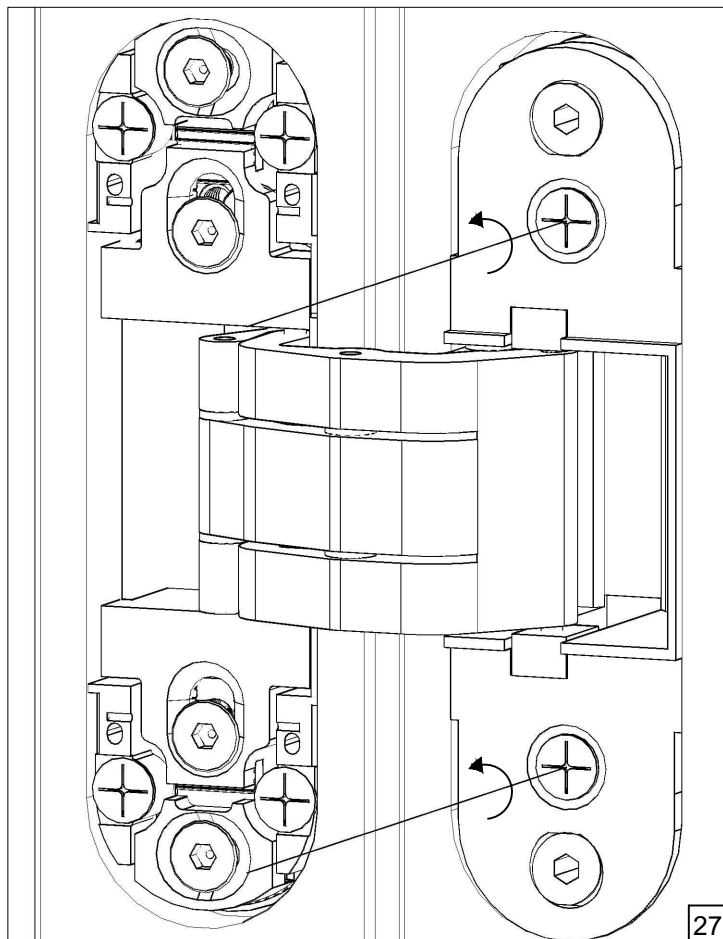
Установка петли в полотно



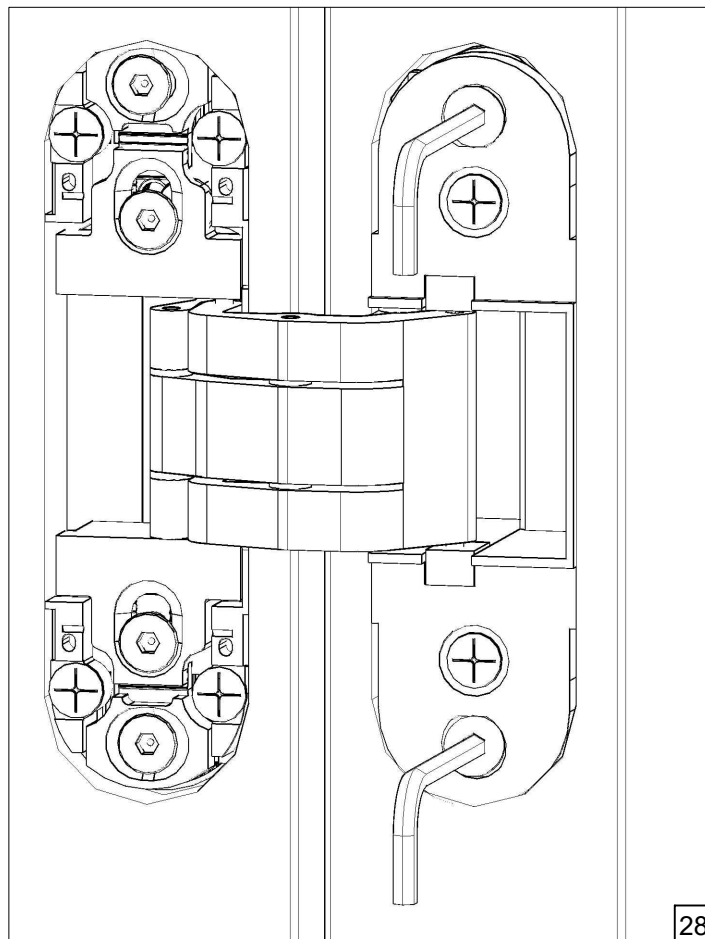
Подготовка отверстий для крепления петли в полотно.
Алюминиевая створка



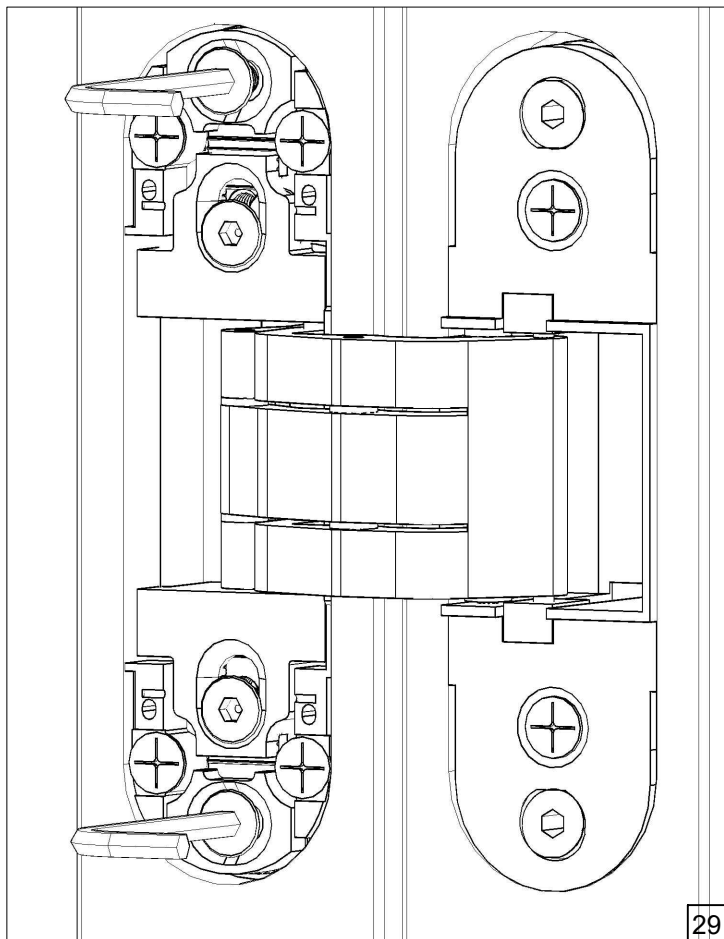
Установка петли в полотно.
Алюминиевая створка



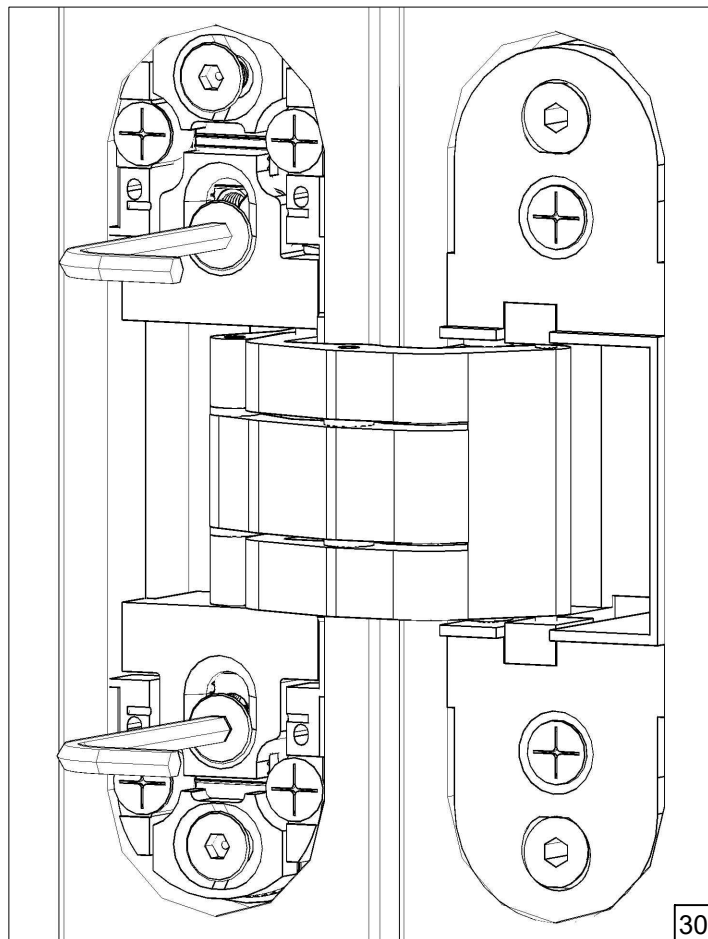
Регулировка бокового зазора (27-28)
Ослабьте саморезы



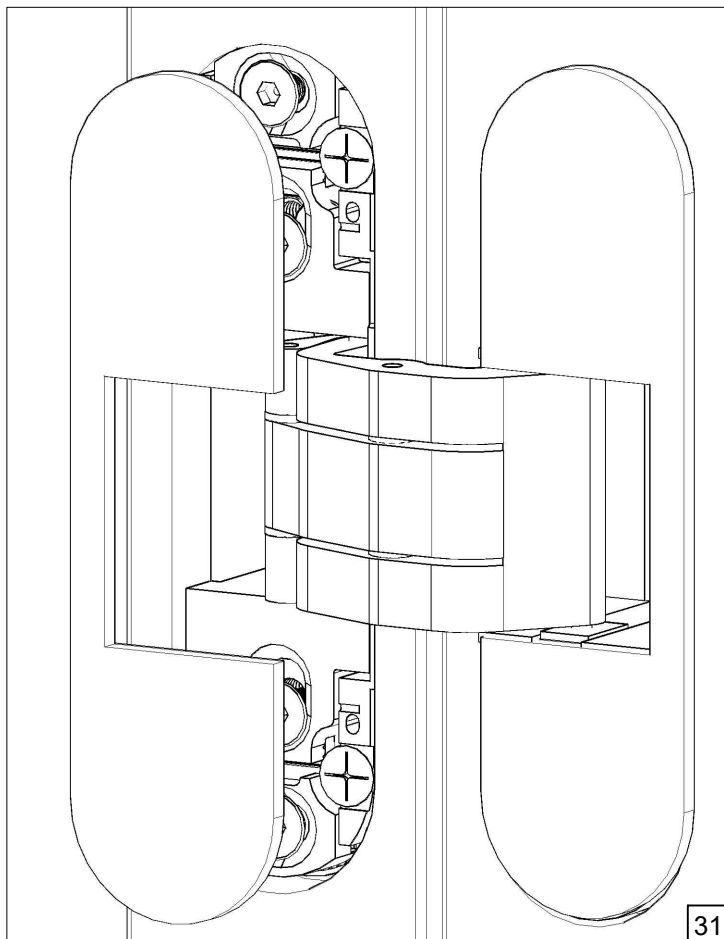
Регулировка бокового зазора (27-28)
Отрегулируйте петлю при помощи шестигранника



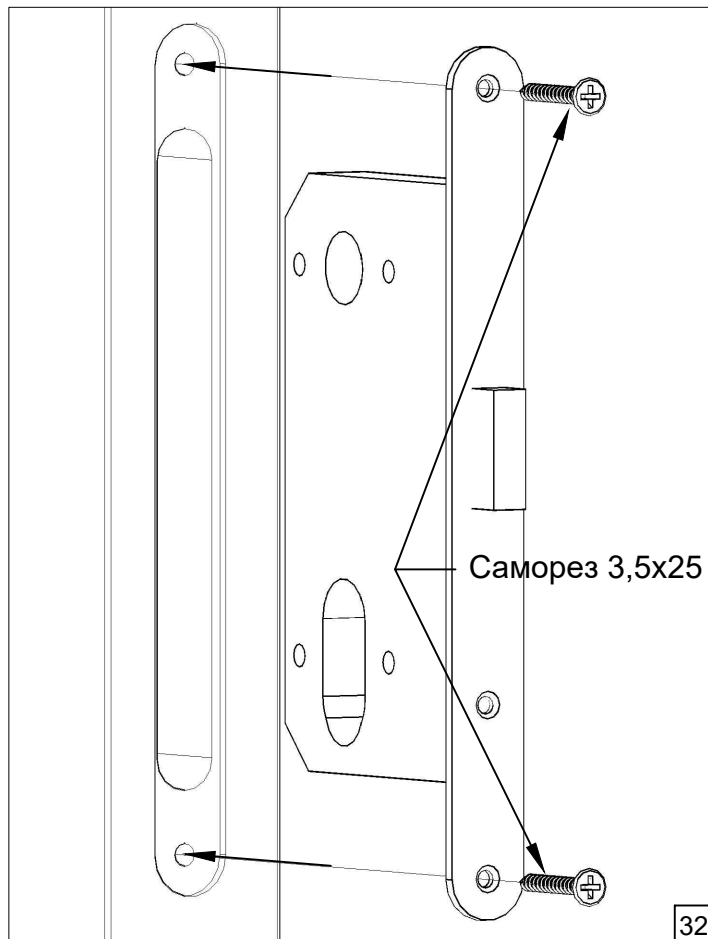
Регулировка петлю по притвору (29)



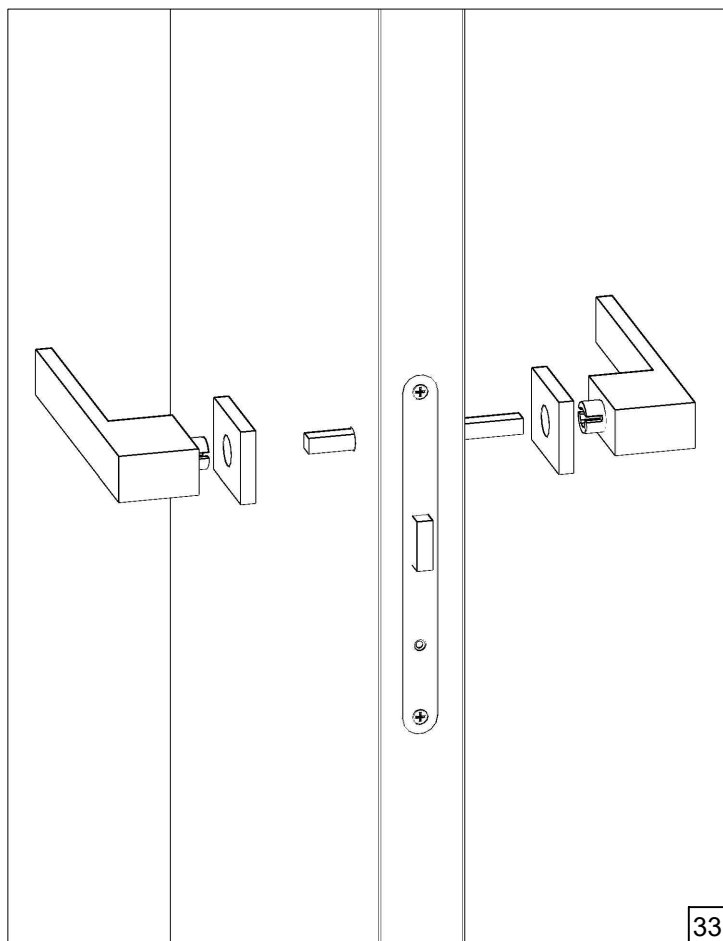
Регулировка петли по вертикали (30)



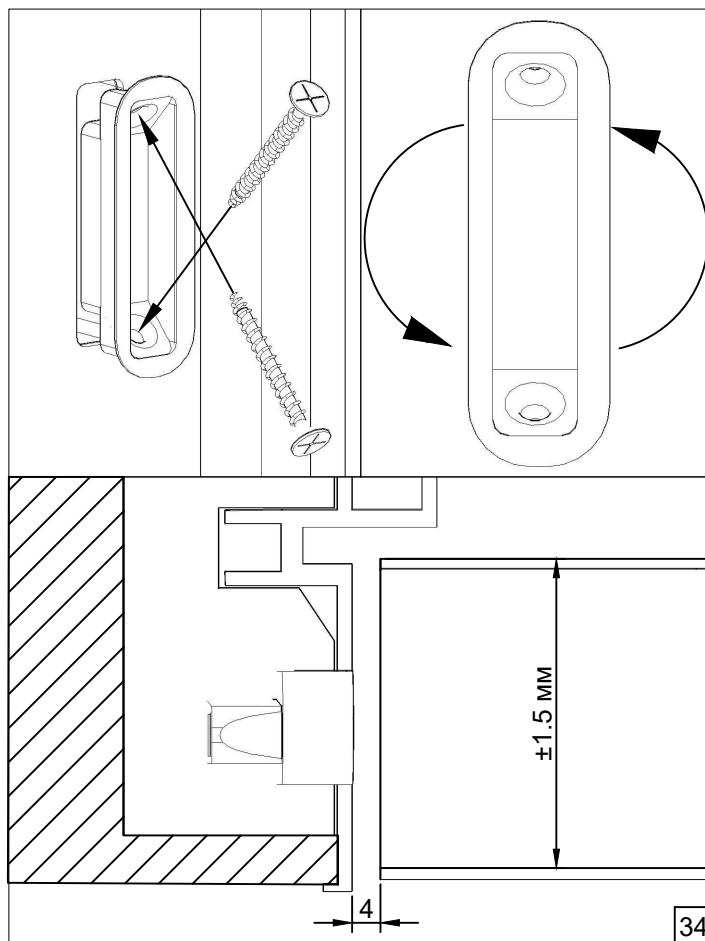
Установите заглушки



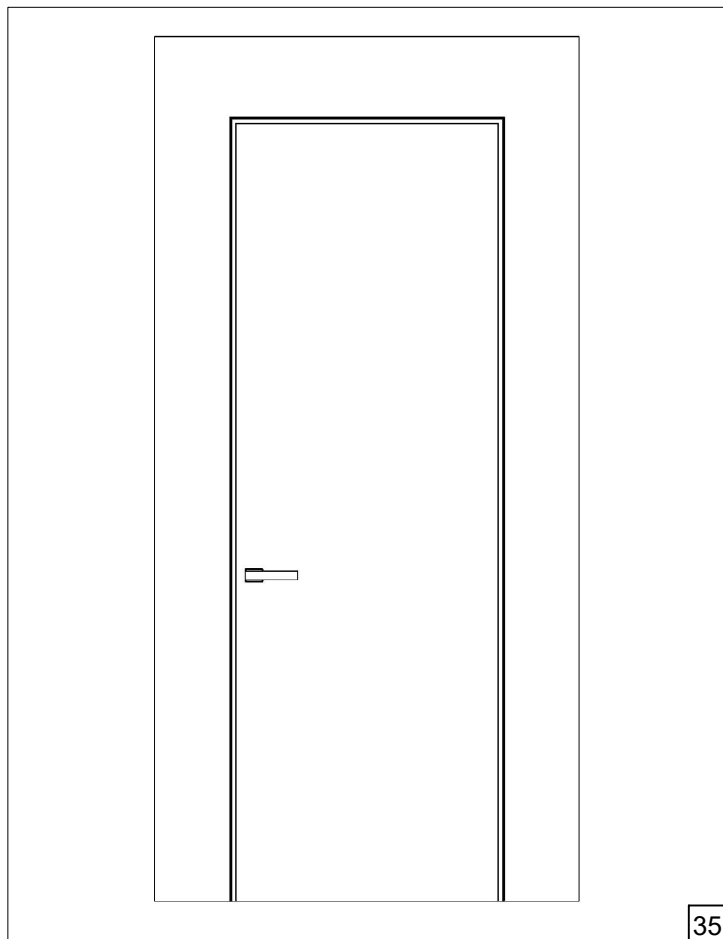
Установка замка



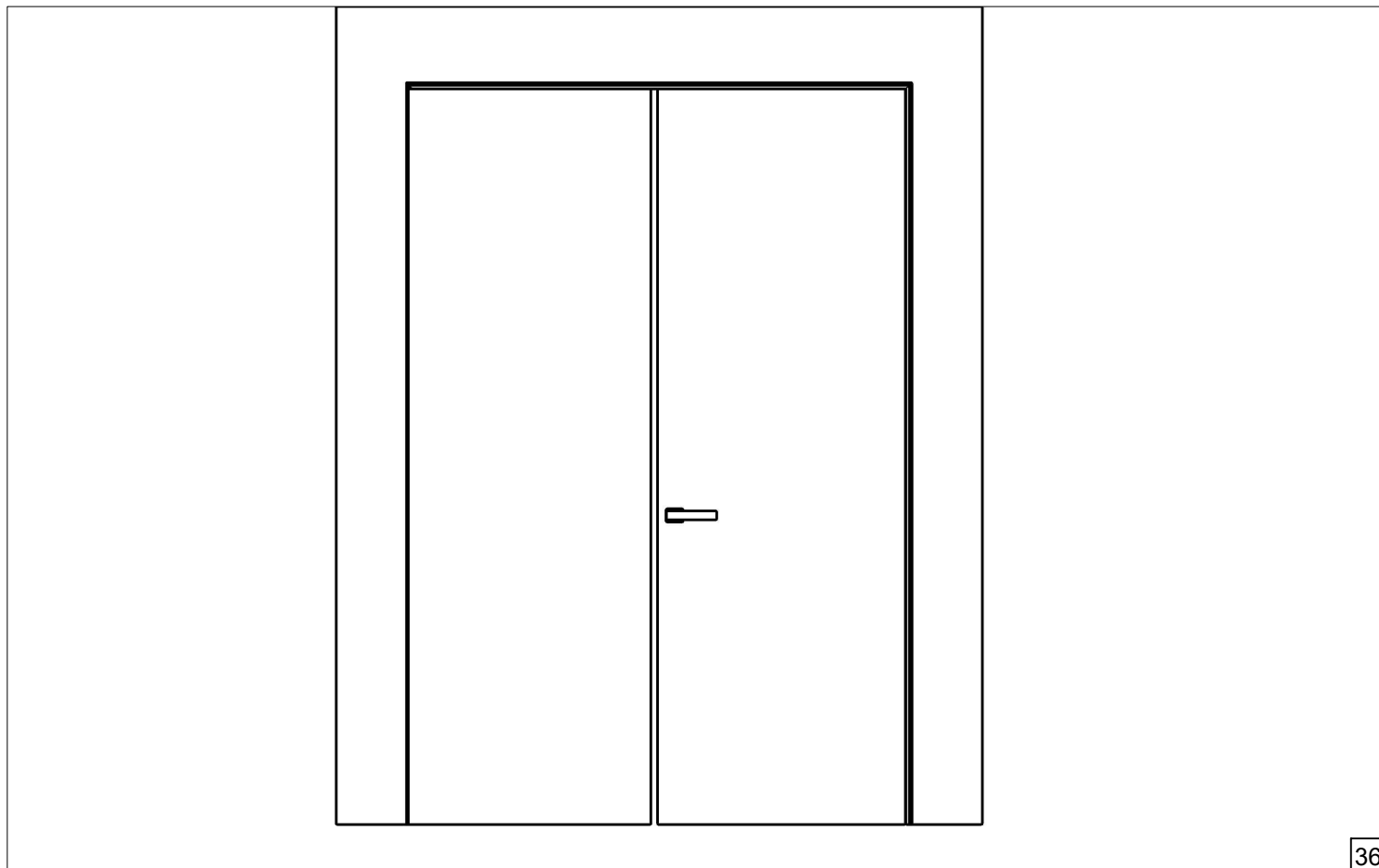
Установка ручки



Установка и регулировка ответной планки

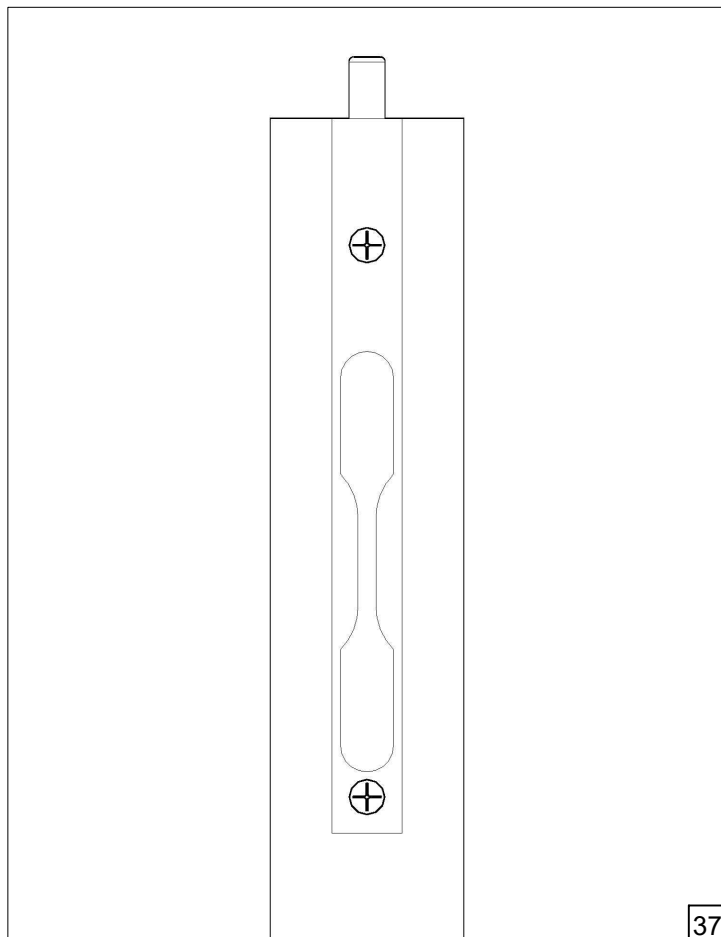


Установка завершена.
Приятной эксплуатации!



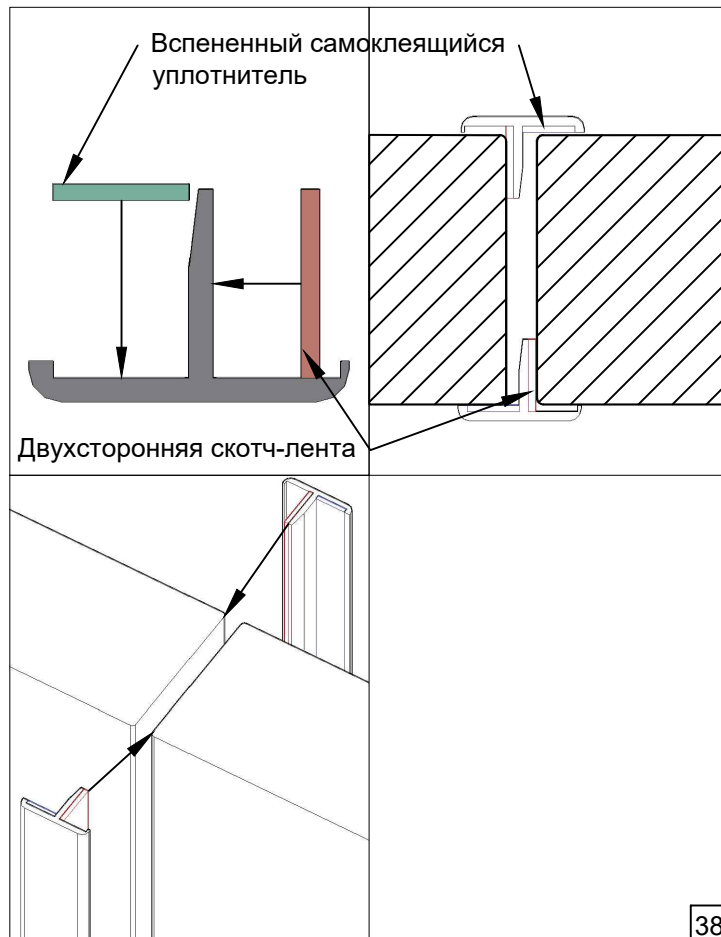
36

Установка распашных дверей.
Повторите шаг 1 - 35



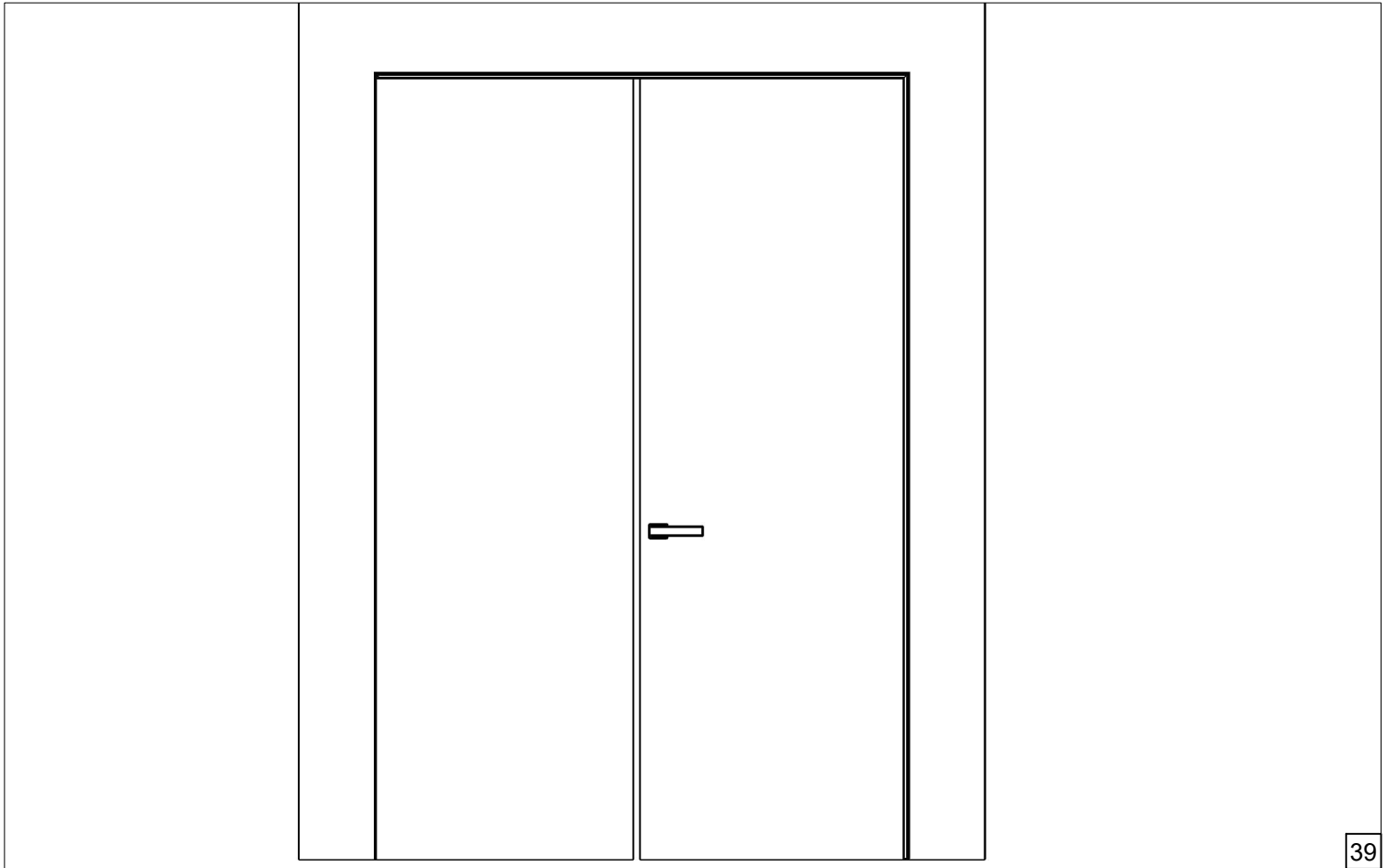
37

Ригель заранее установлен на фабрике



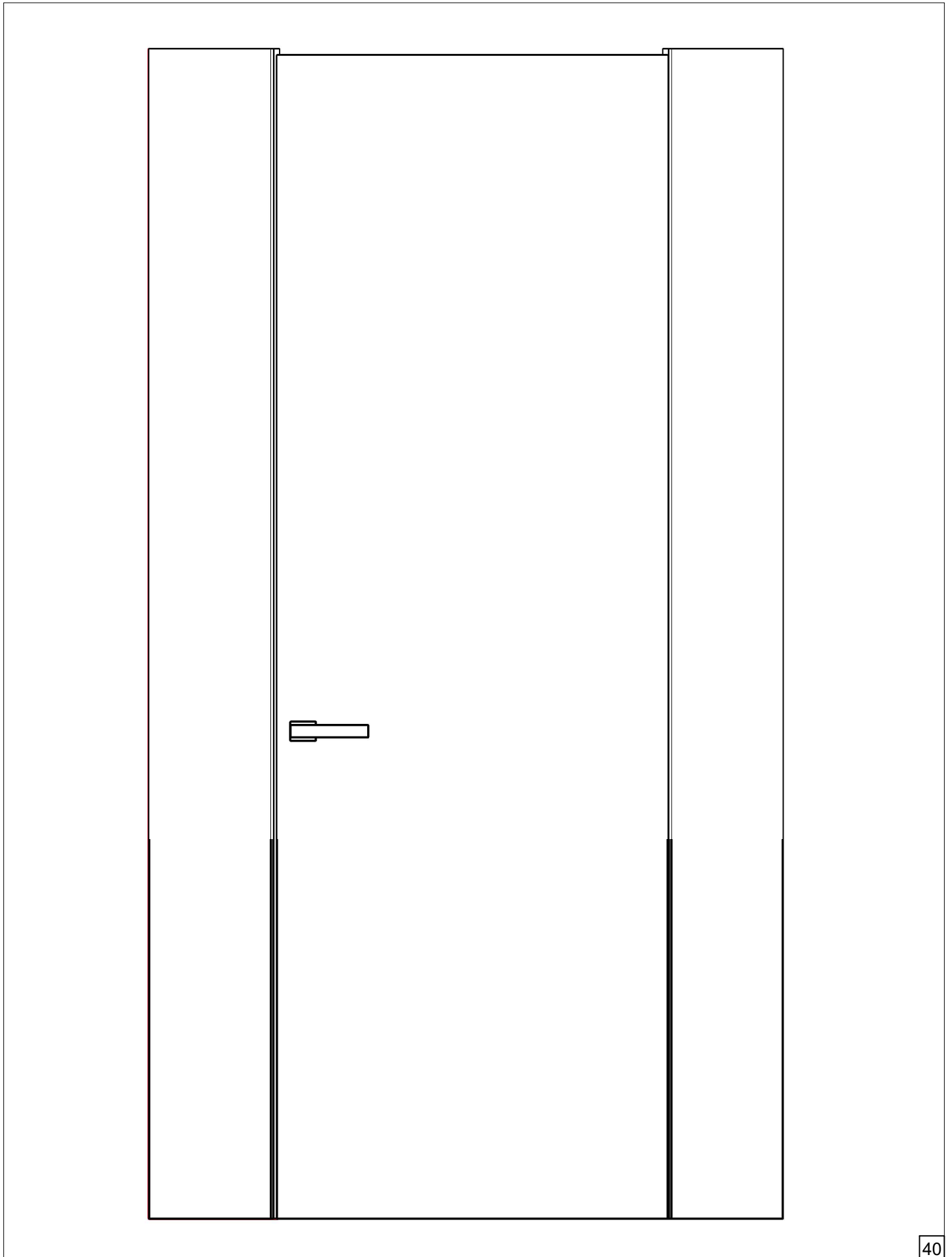
38

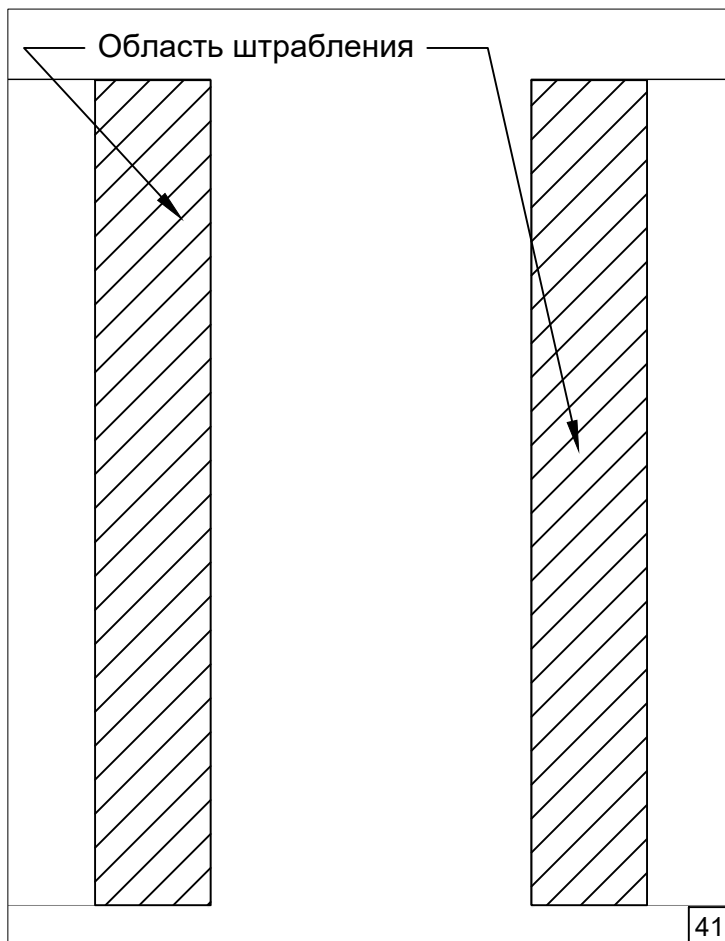
Притворная планка устанавливается между горизонтальными деталями кромки полотна



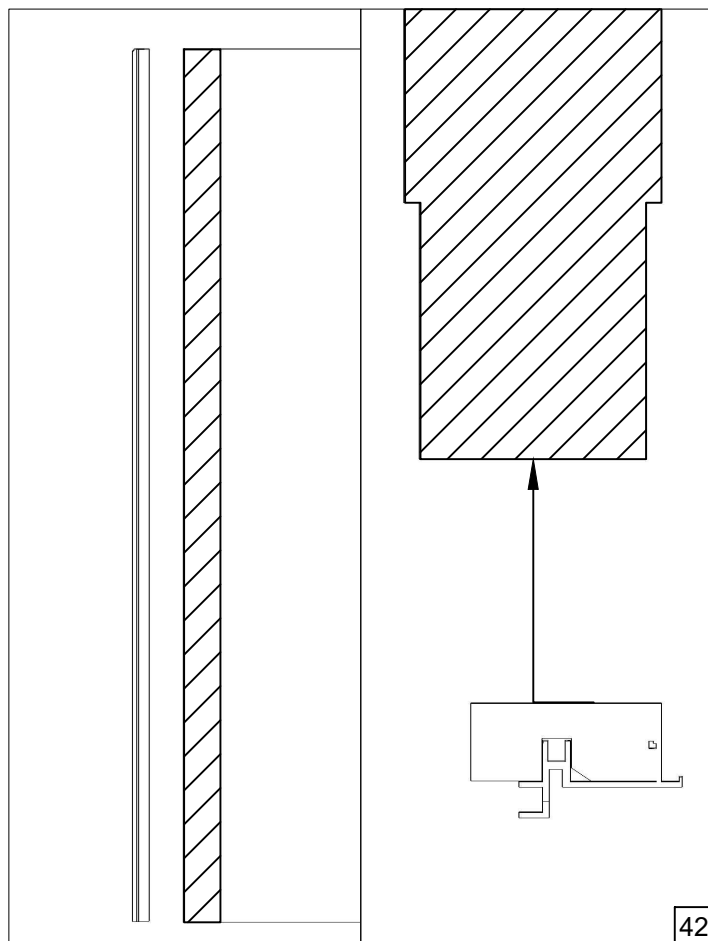
Установка завершена.
Приятной эксплуатации!

Установка системы INFINITY

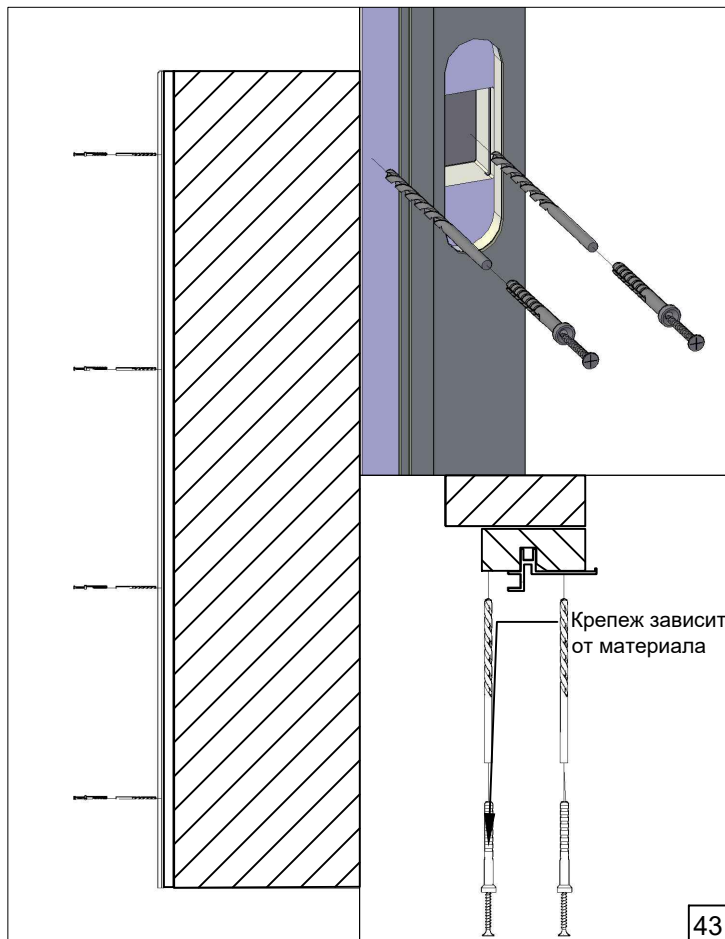




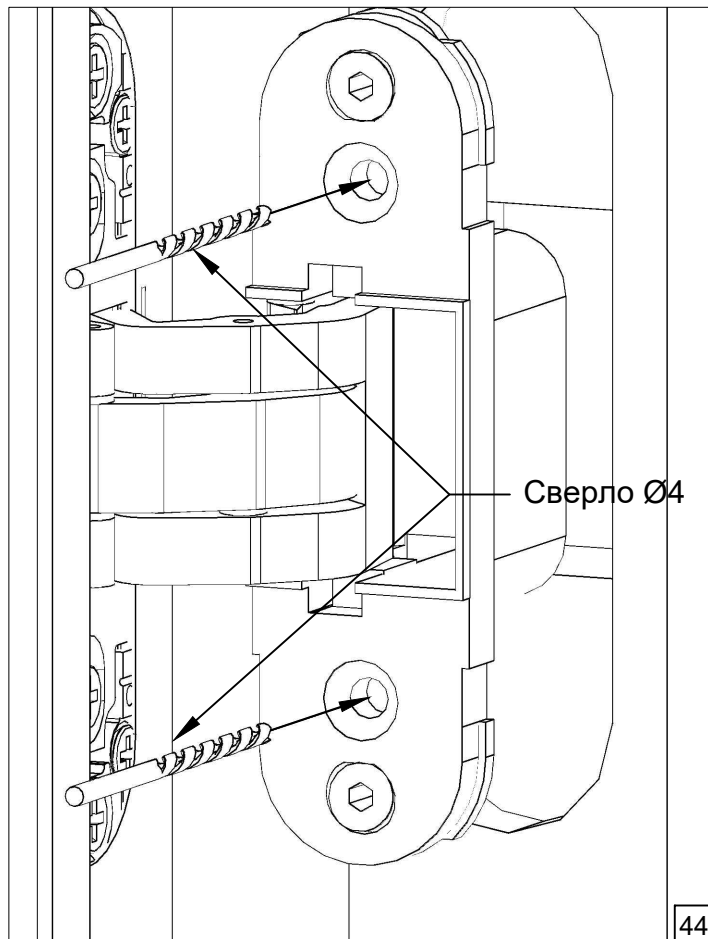
Подготовка проема



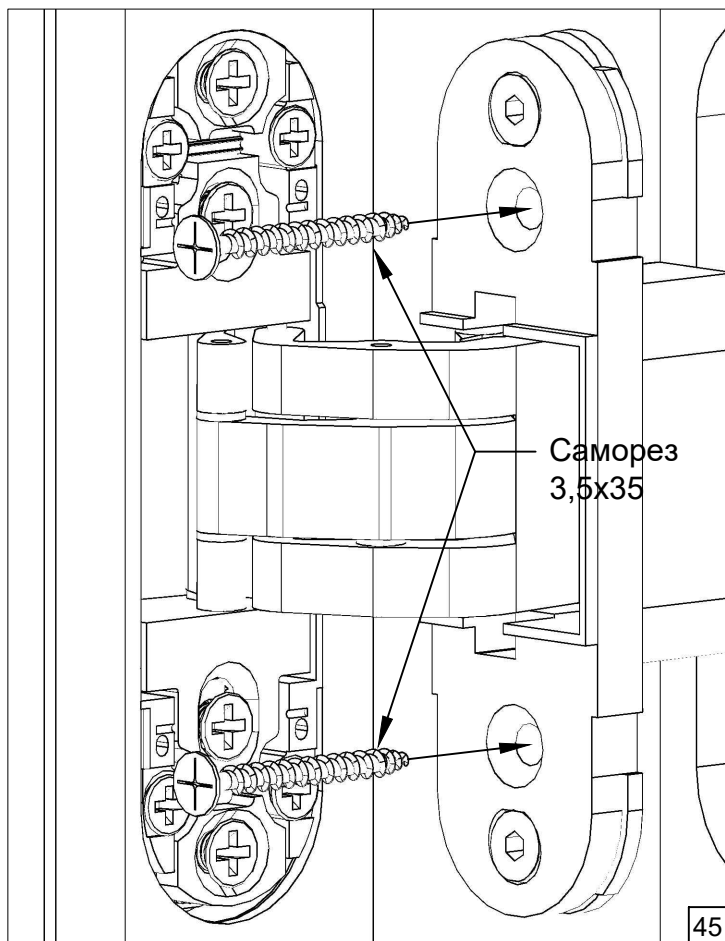
Установка створки с петлями в проём



Установка створки в проем.

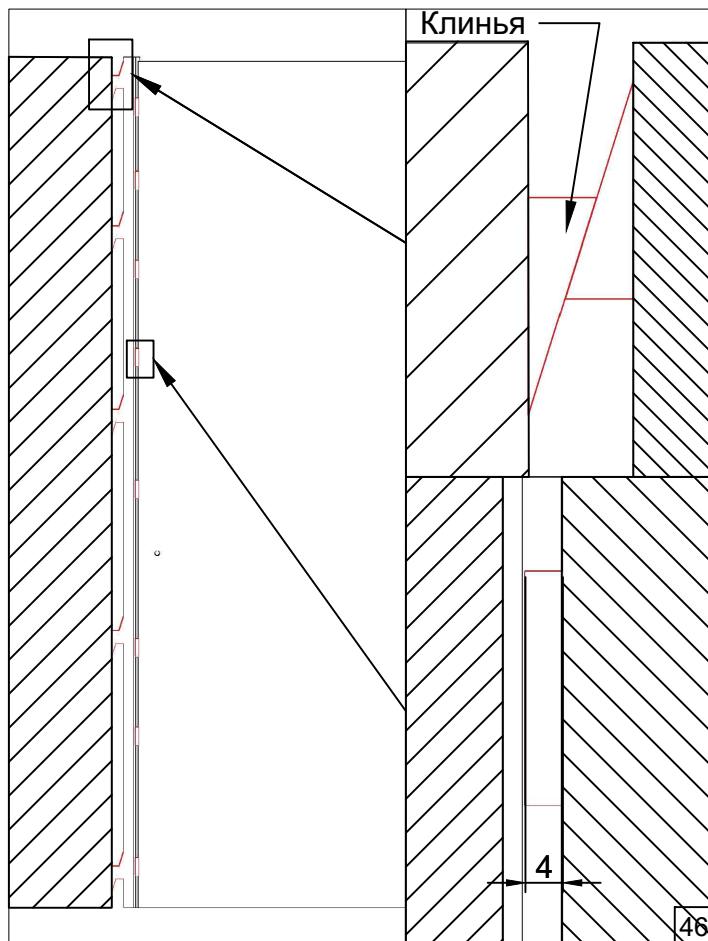


Подготовка отверстий для установки петель в полотно



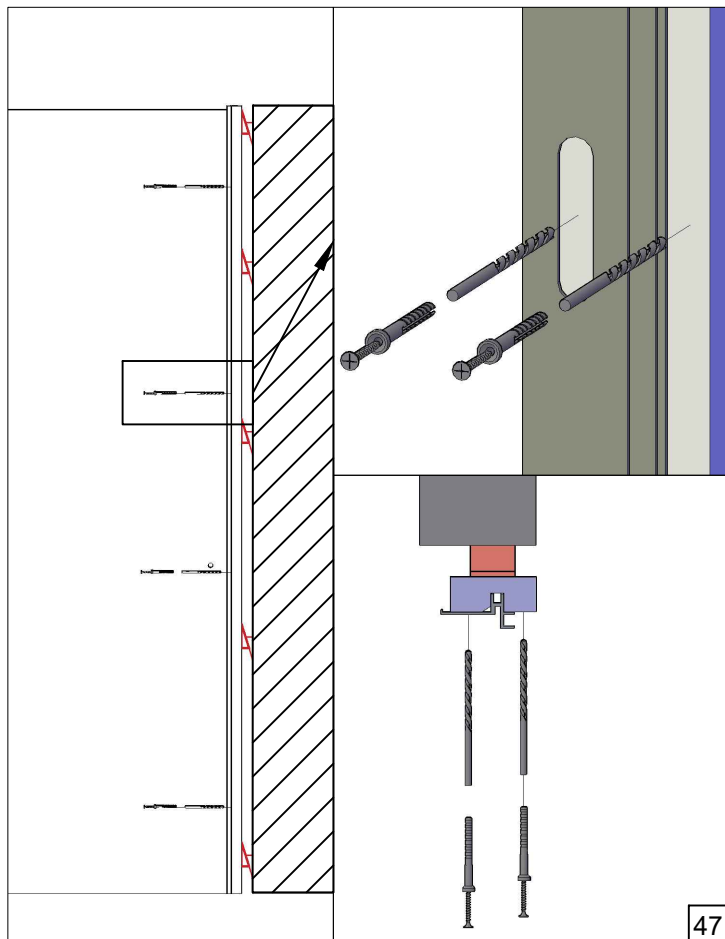
Установка петель в плотно

45



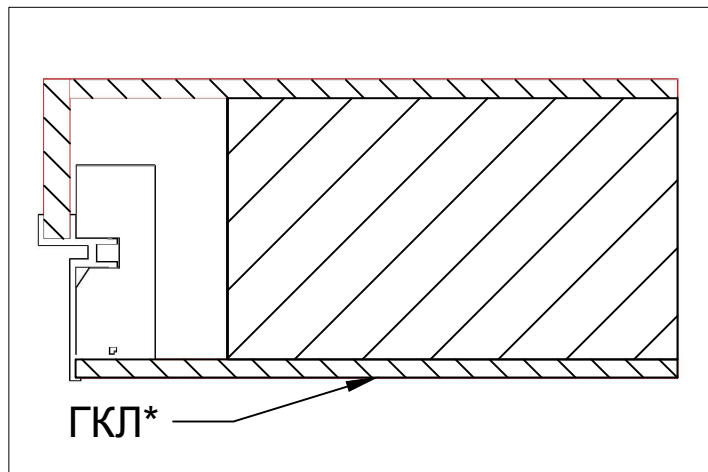
После установки полотна выставите зазор между полотном и стойкой при помощи клина шириной 4мм.

46



Закрепите стойку в проеме

47

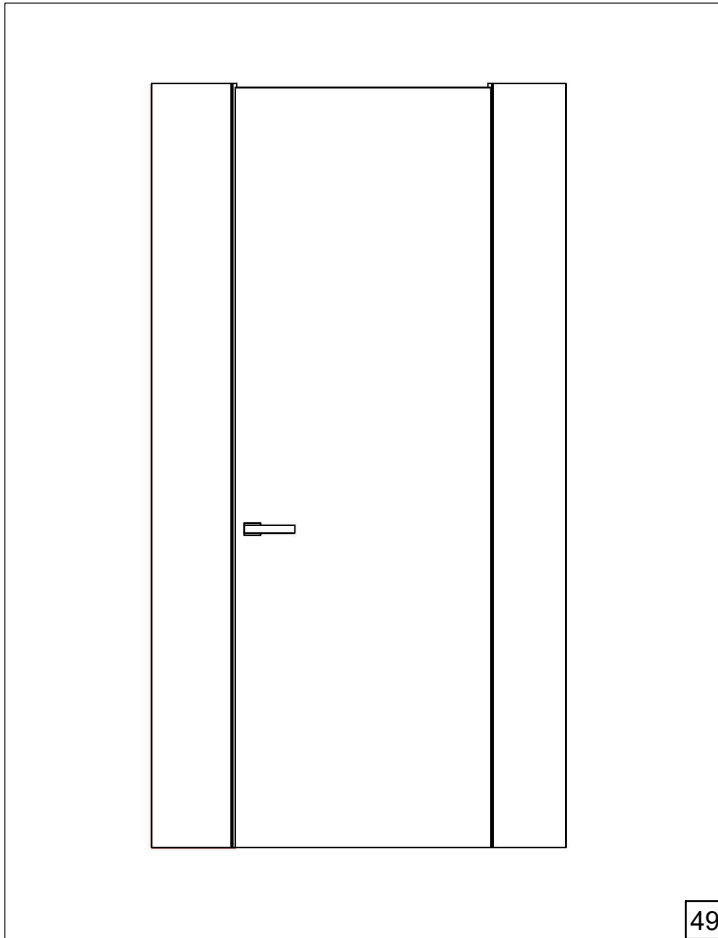


ГКЛ*

*Гипсокартонный лист

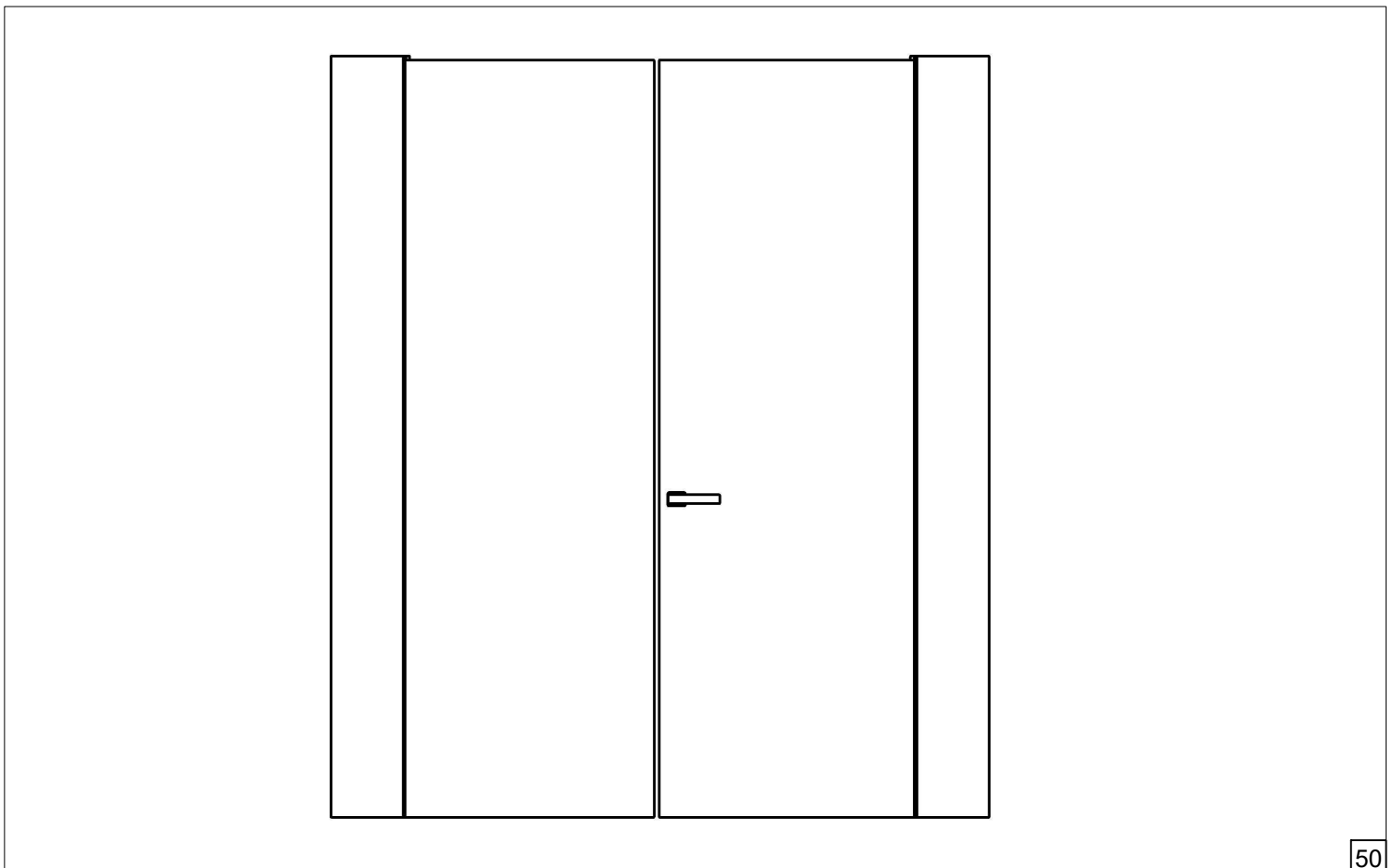
48

Варианты облицовки дверного короба.



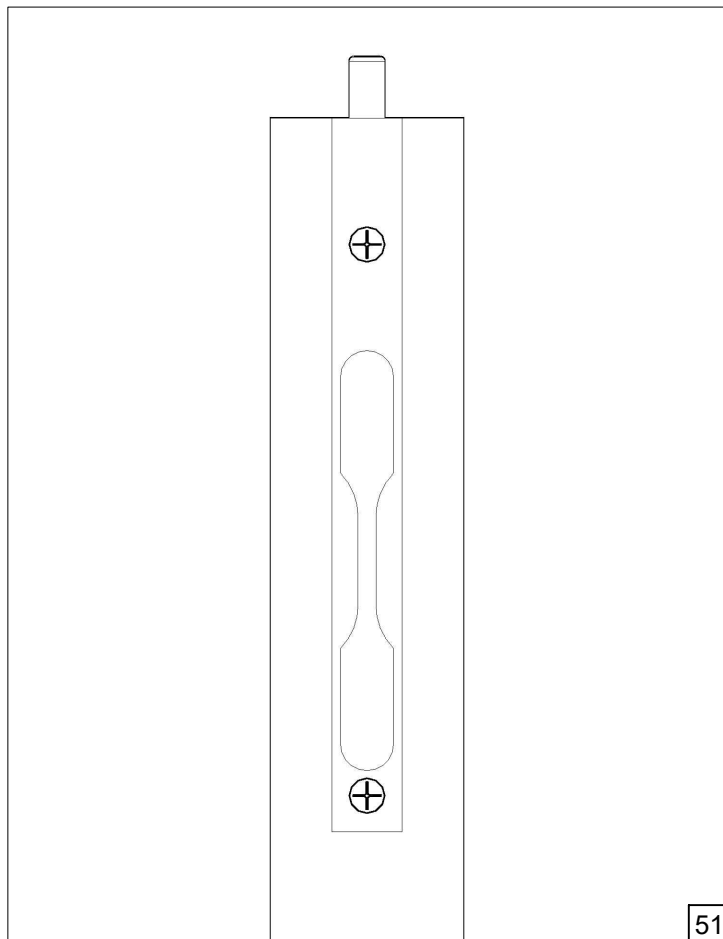
49

Установка завершена.
Приятной эксплуатации!



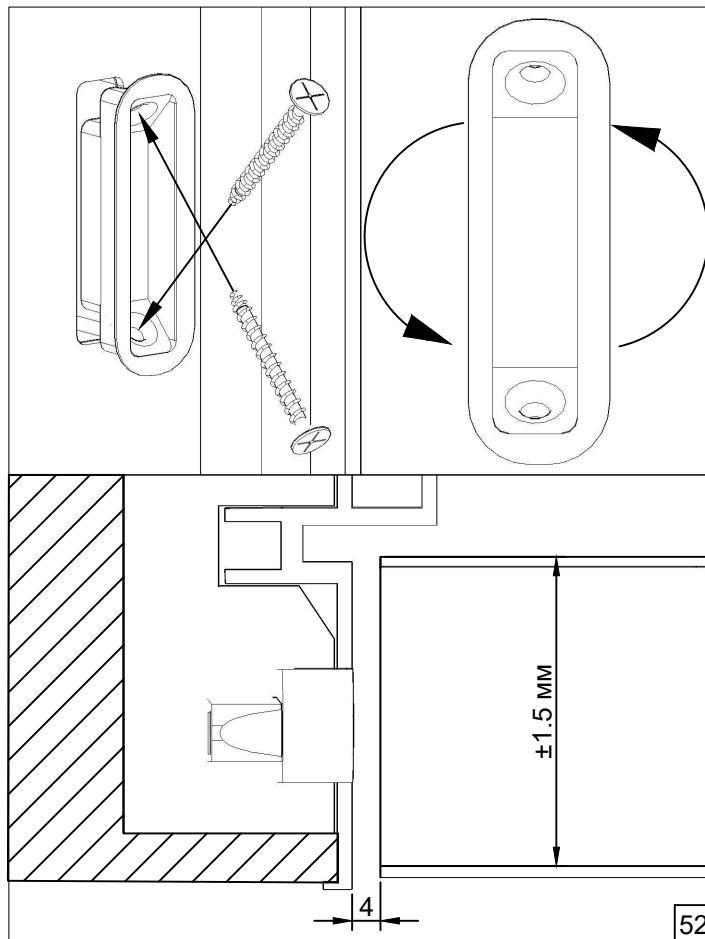
50

Установка распашных дверей.
Повторите шаг 41-48



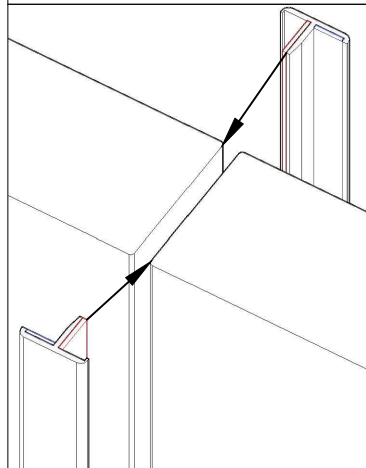
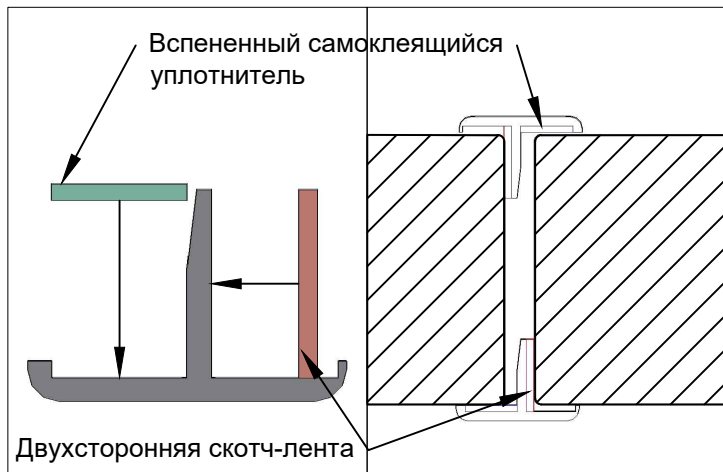
Ригель заранее установлен на фабрике

51



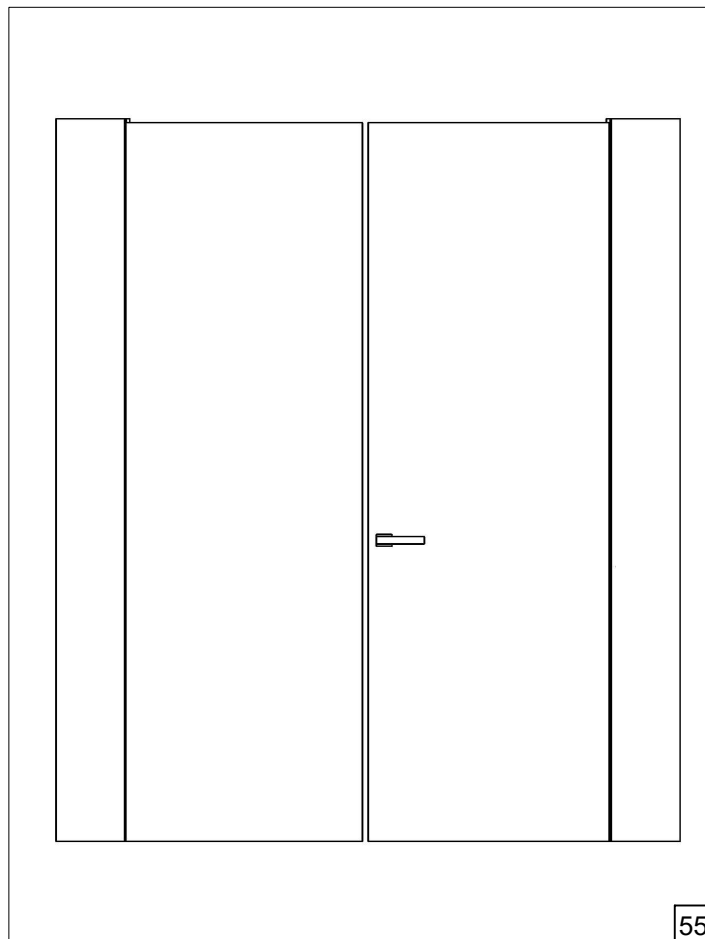
Установите и отрегулируйте ответную планку

52



Притворная планка устанавливается между горизонтальными деталями кромки полотна

51



Установка завершена.
Приятной эксплуатации!

55