



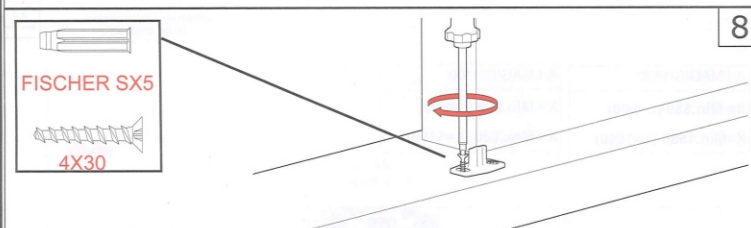
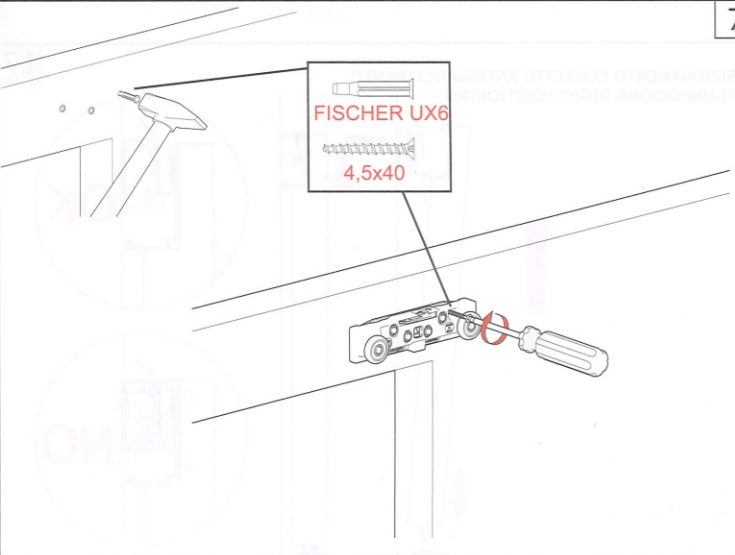
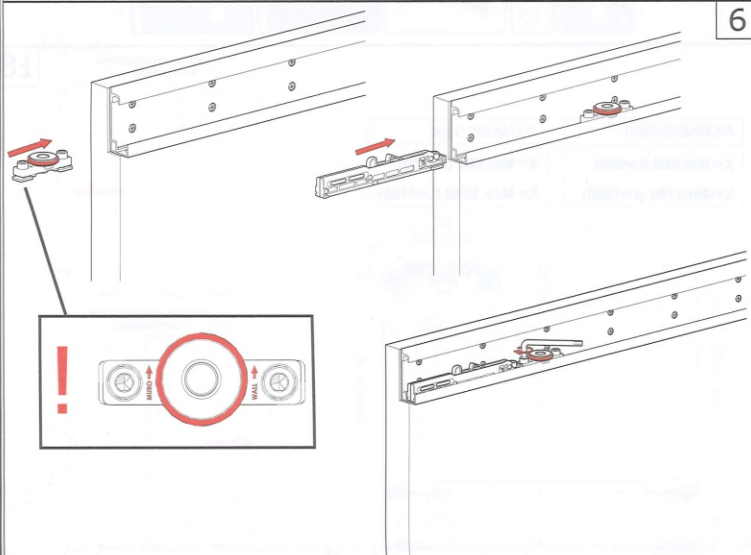
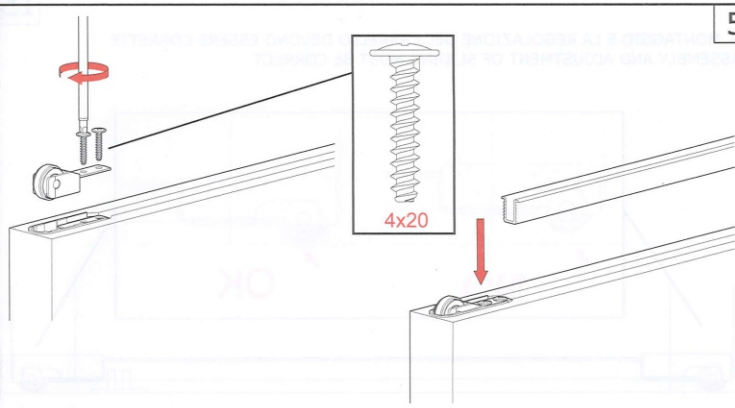
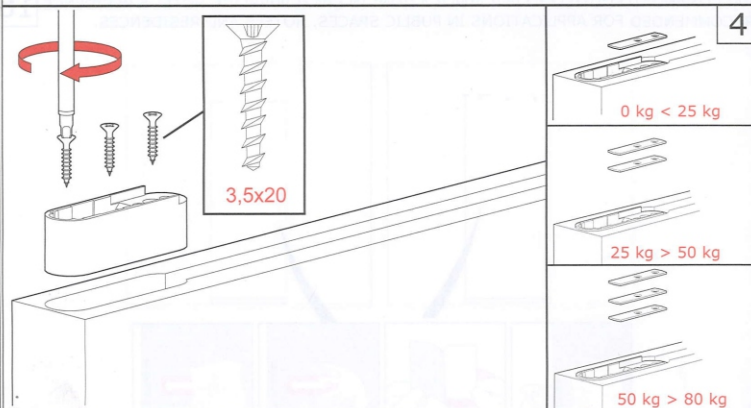
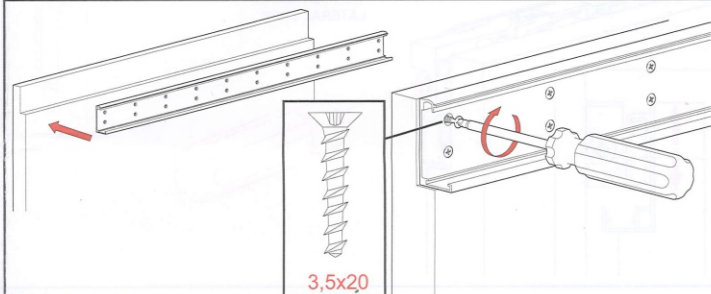
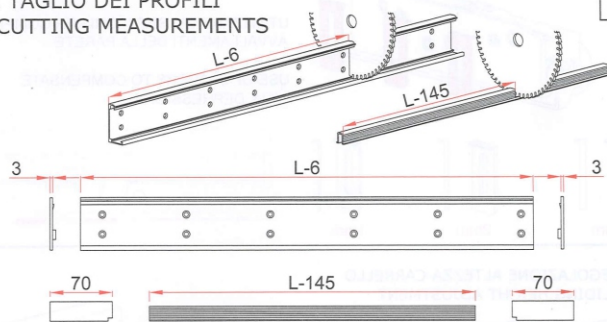
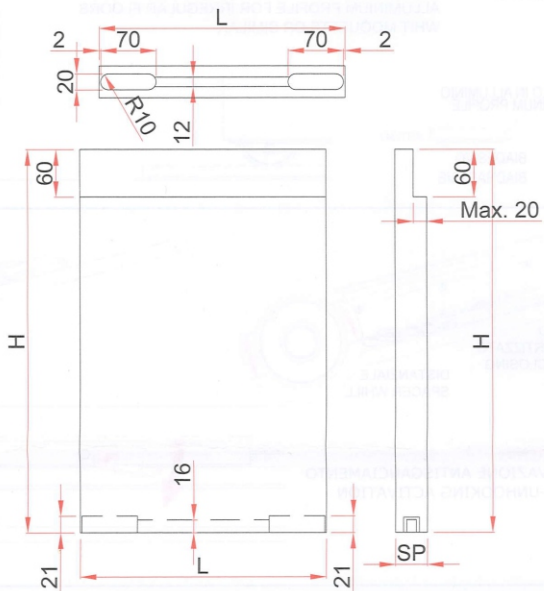
ИНСТРУКЦИЯ

по монтажу раздвижной
системы MAGIC

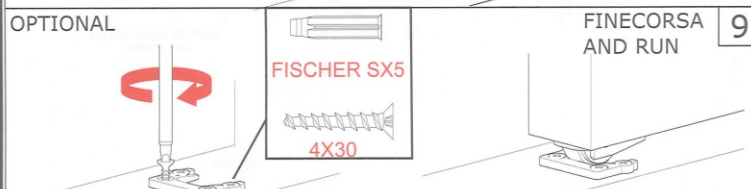
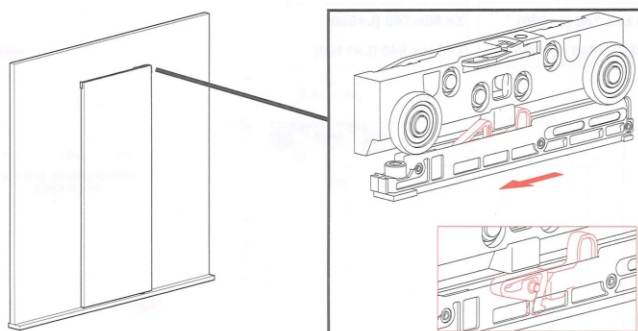




1 MISURE DI TAGLIO DEI PROFILI
PROFILES CUTTING MEASUREMENTS



8 CARICAMENTO AUTOMATICO
SELF ACTIVATING



9

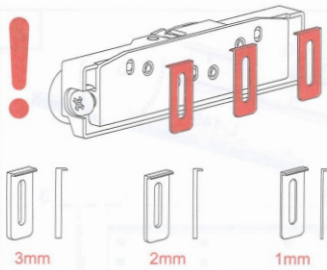
2

3

4

6

10



UTILIZZARE GLI SPESSORI PER COMPENSARE GLI AVVALLAMENTI DELLA PARETE
USE OF SPACERS TO COMPENSATE WALL DEPRESSIONS

11

OPTIONAL

PROFILO IN ALLUMINIO PER PAVIMENTAZIONI IRREGOLARI CON MOQUETTE O SIMILARI

ALLUMINIUM PROFILE FOR IRREGULAR FLOORS WITH MOQUETTE OR SIMILAR

12

PROFILO IN ALLUMINIO
ALUMINIUM PROFILE

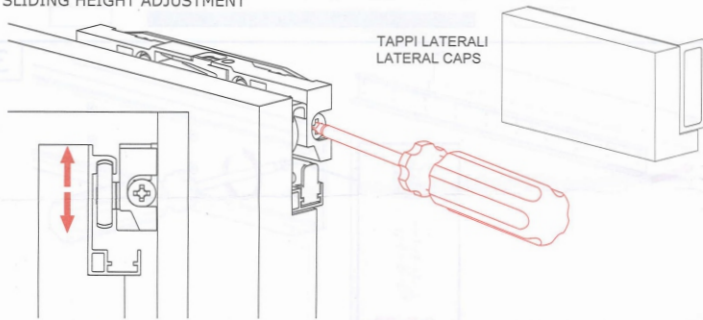
BIADESIVO
BIADHAESIVE



REGOLAZIONE ALTEZZA CARRELLO
SLIDING HEIGHT ADJUSTMENT

13

TAPPI LATERALI
LATERAL CAPS

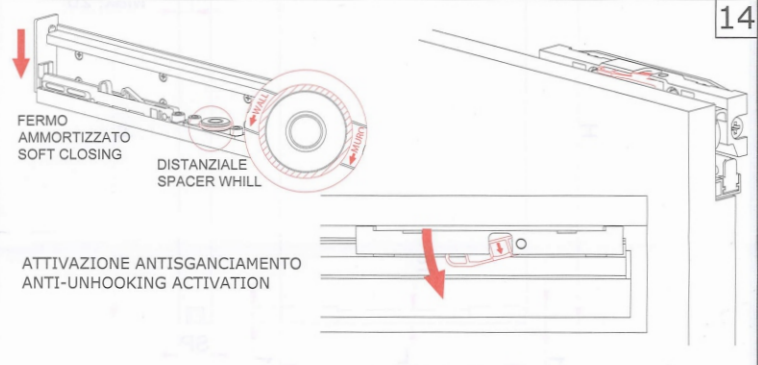


14

FERMO AMMORTIZZATO
SOFT CLOSING

DISTANZIALE
SPACER WHILL

ATTIVAZIONE ANTISGANCIAMENTO
ANTI-UNHOOKING ACTIVATION

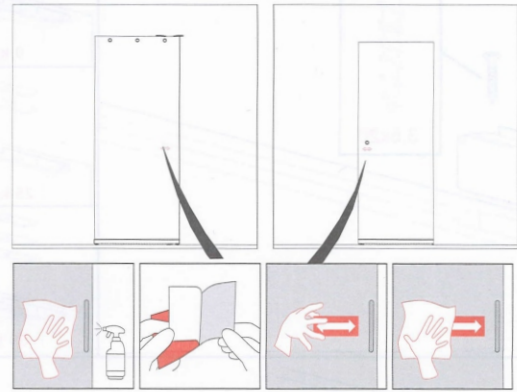
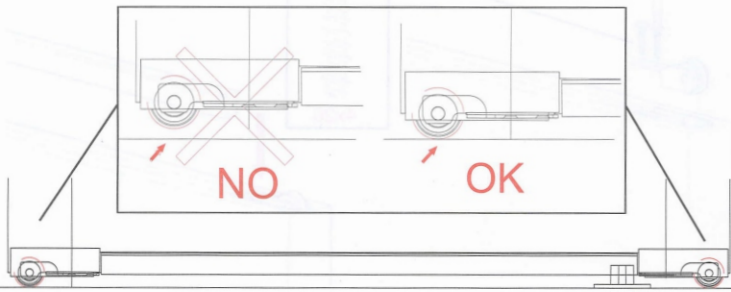


IL MONTAGGIO E LA REGOLAZIONE DEL CARRELLO DEVONO ESSERE CORRETTE
ASSEMBLY AND ADJUSTMENT OF SLIDING MUST BE CORRECT

15

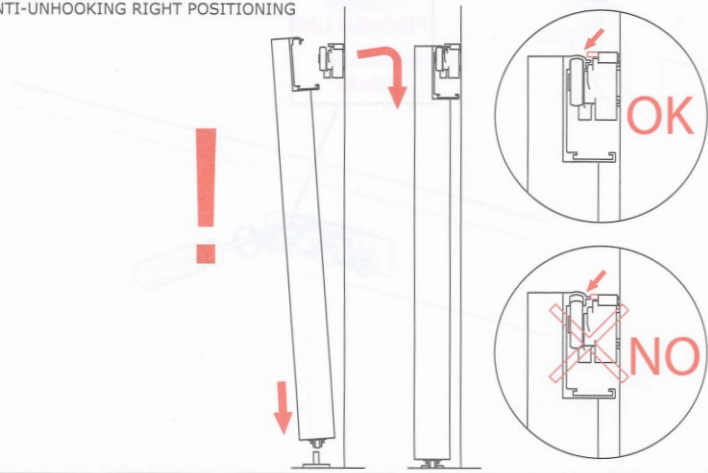
RACCOMANDATO L'UTILIZZO PER APPLICAZIONI IN SPAZI PUBBLICI, HOTEL E RESIDENZE
RECOMMENDED FOR APPLICATIONS IN PUBLIC SPACES, HOTELS AND RESIDENCES.

16



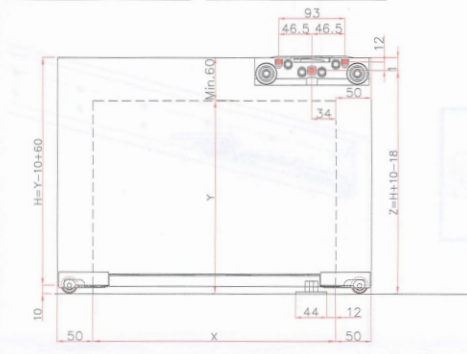
POSIZIONAMENTO CORRETTO ANTISGANCIAMENTO
ANTI-UNHOOKING RIGHT POSITIONING

17



Art.MAGIC/1800
X= Min.800 (L=900)
X=Min.1700 (L=1800)

Art.MAGIC/1100
X= Min.800 (L=900)
X= Max.1000 (L=1100)



APERTURA VERSO DESTRA
RIGHT OPENING

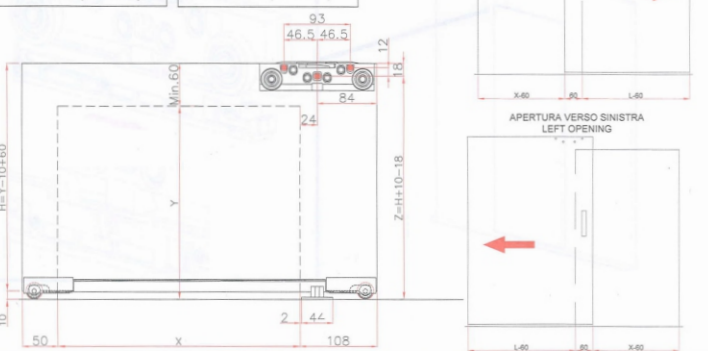
18



Art.MAGIC/1800
X= Min.740 (L=900)
X=Min.1640 (L=1800)

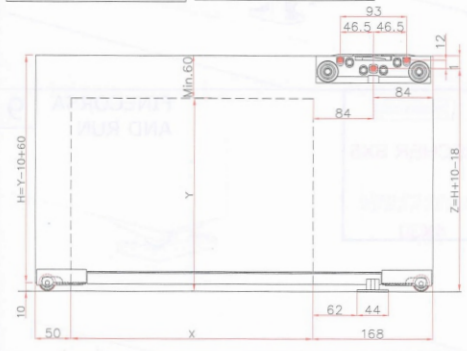
Art.MAGIC/1100
X= Min.740 (L=900)
X= Max.940 (L=1100)

19



Art.MAGIC/1800
X= Min.680 (L=900)
X=Min.1580 (L=1800)

Art.MAGIC/1100
X= Min.680 (L=900)
X= Max.880 (L=1100)



APERTURA VERSO DESTRA
RIGHT OPENING

20

