

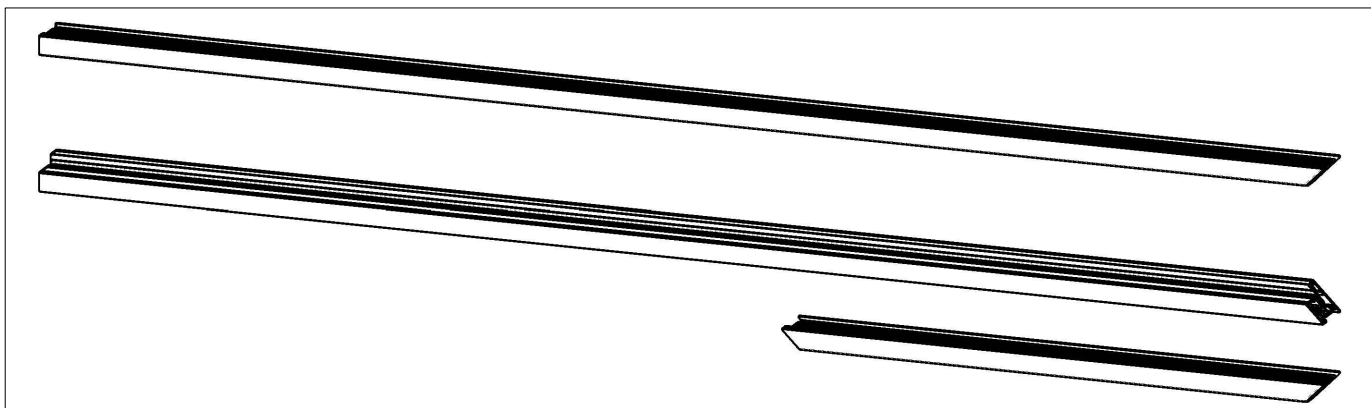
 **PROFIL  
DOORS**  
**ALUMINUM**

# **ИНСТРУКЦИЯ**

**по монтажу  
коробки Slim**

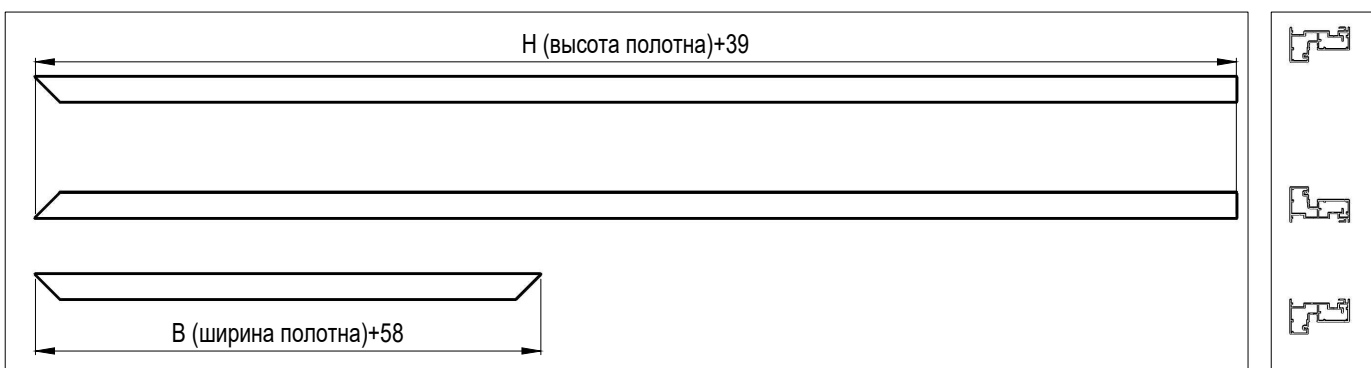


## Нарезка профиля коробки

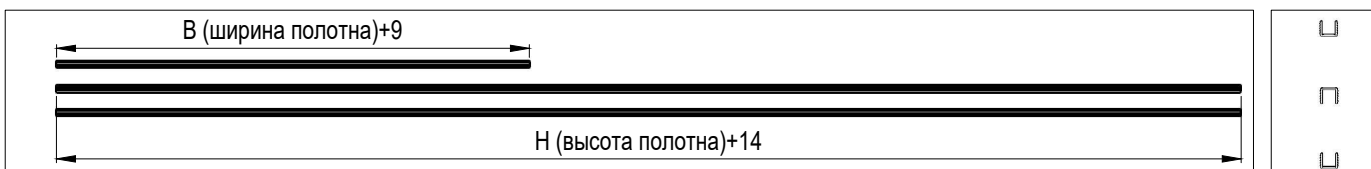


Вид спереди

Вид слева



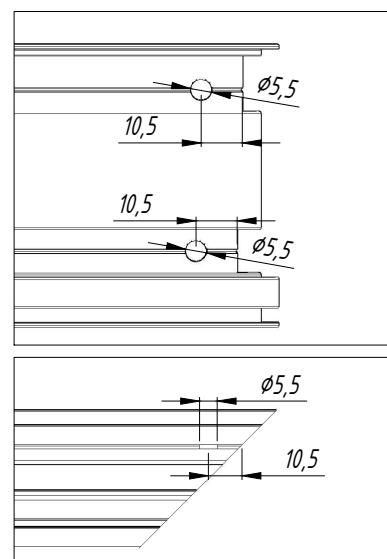
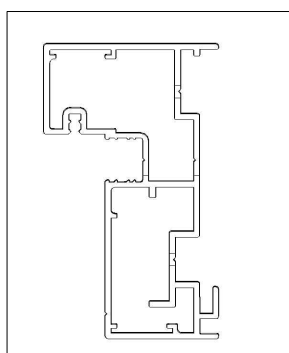
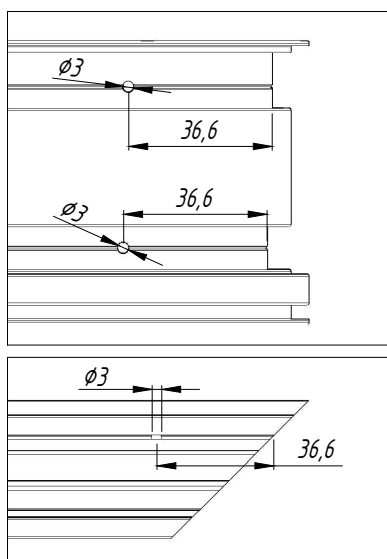
## Нарезка профиля заглушки



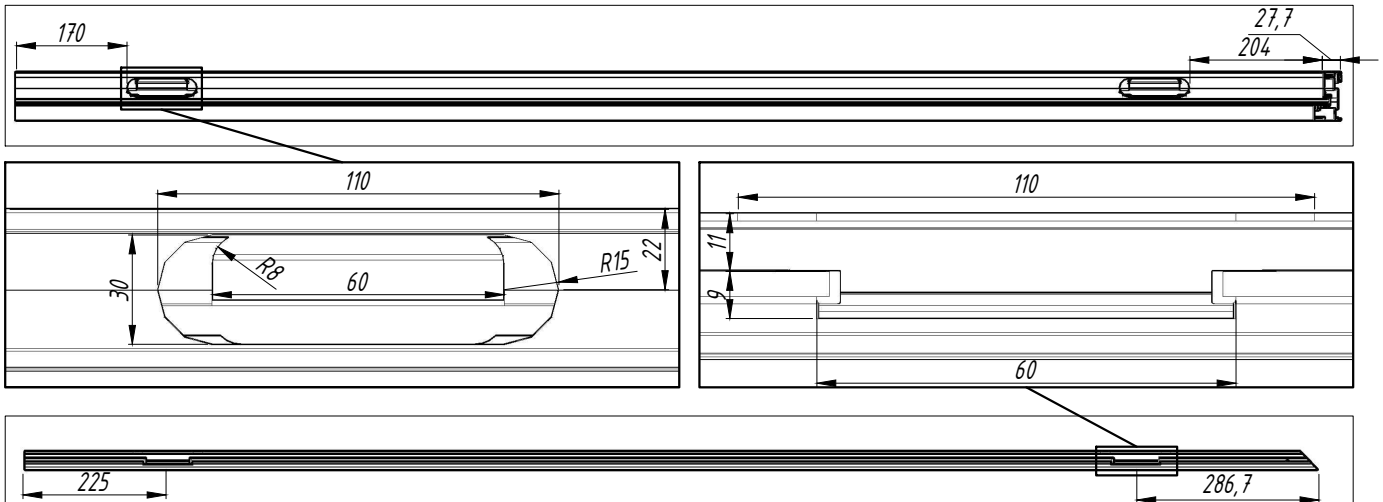
## Подготовка отверстий под закладные

Вертикальные планки

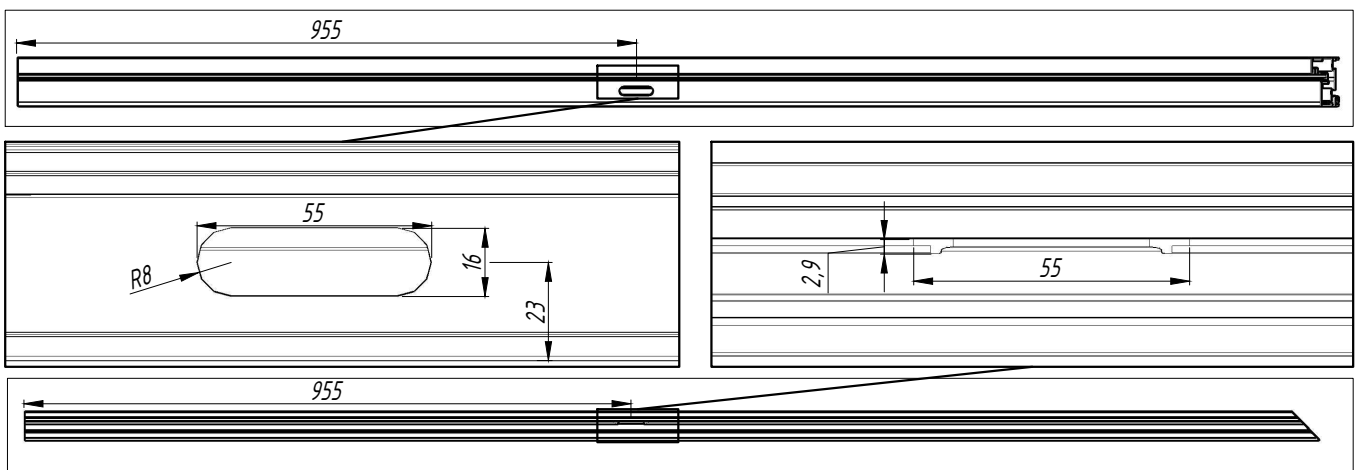
Горизонтальная планка



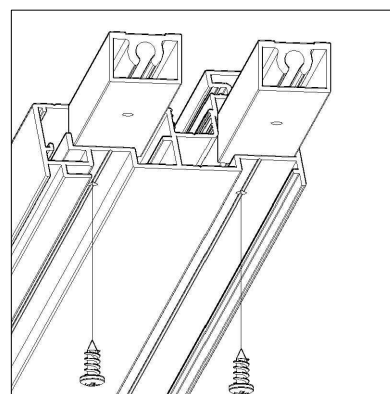
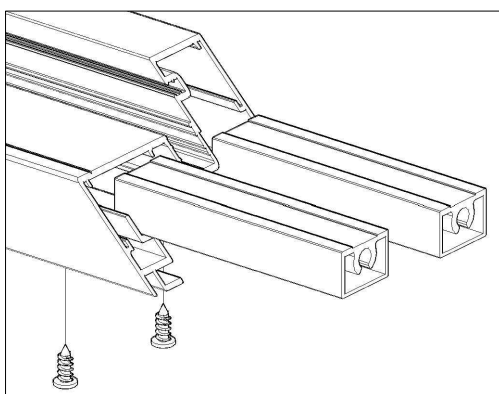
## Фрезеровка коробки под скрытые петли AGB eclipse 2.0



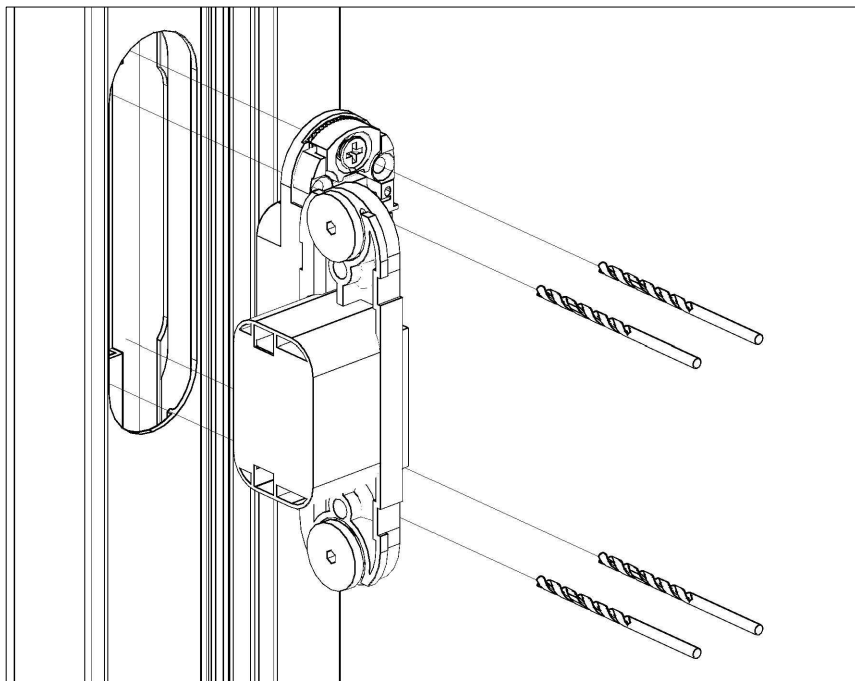
## Фрезеровка коробки под ответную планку AGB Polaris



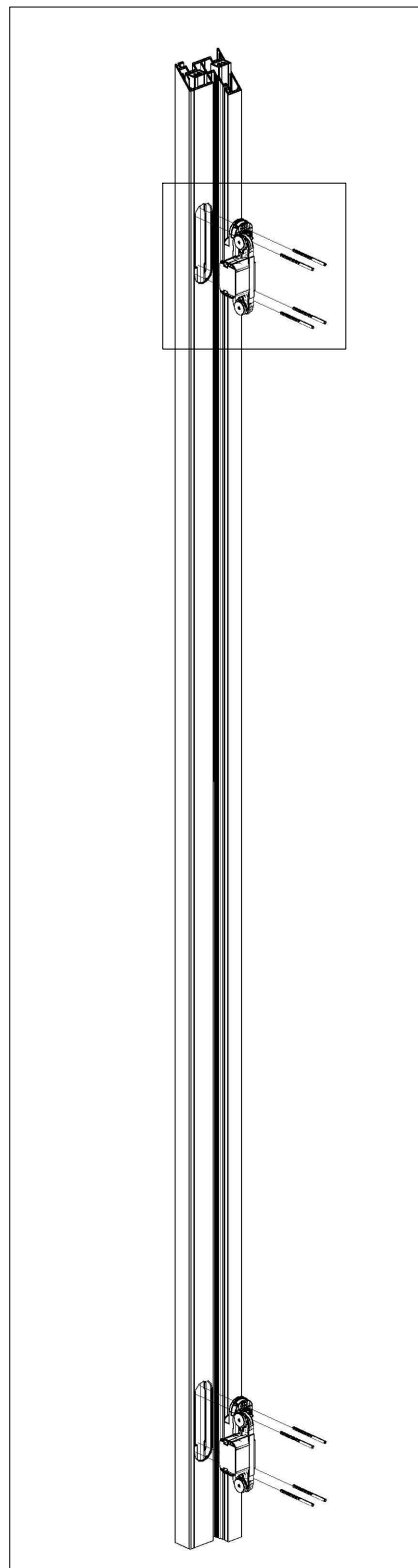
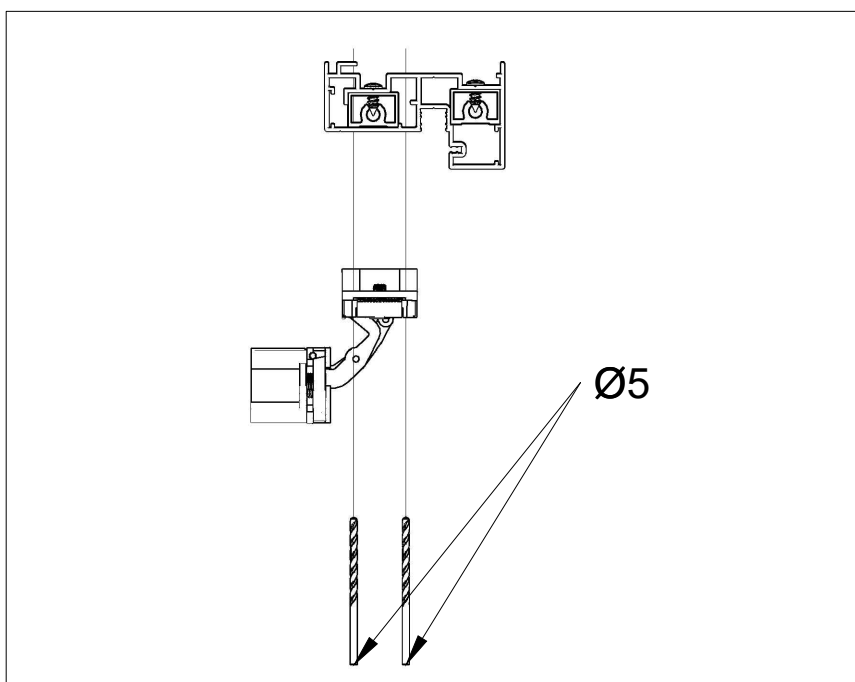
Установка закладных элементов. Установить  
в горизонтальную планку коробки



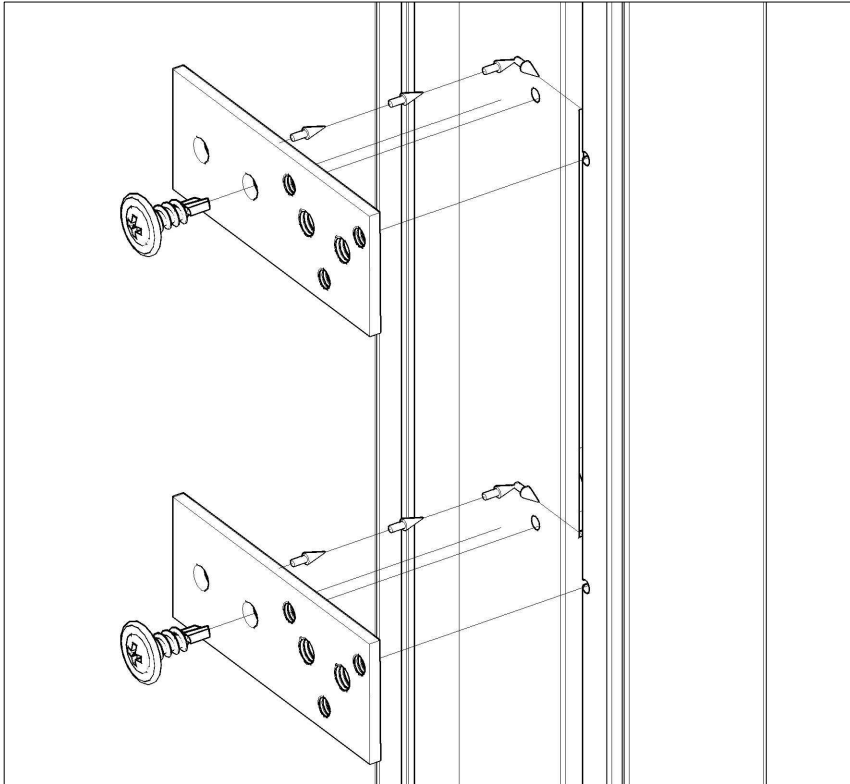
# Подготовка отверстий крепления петель



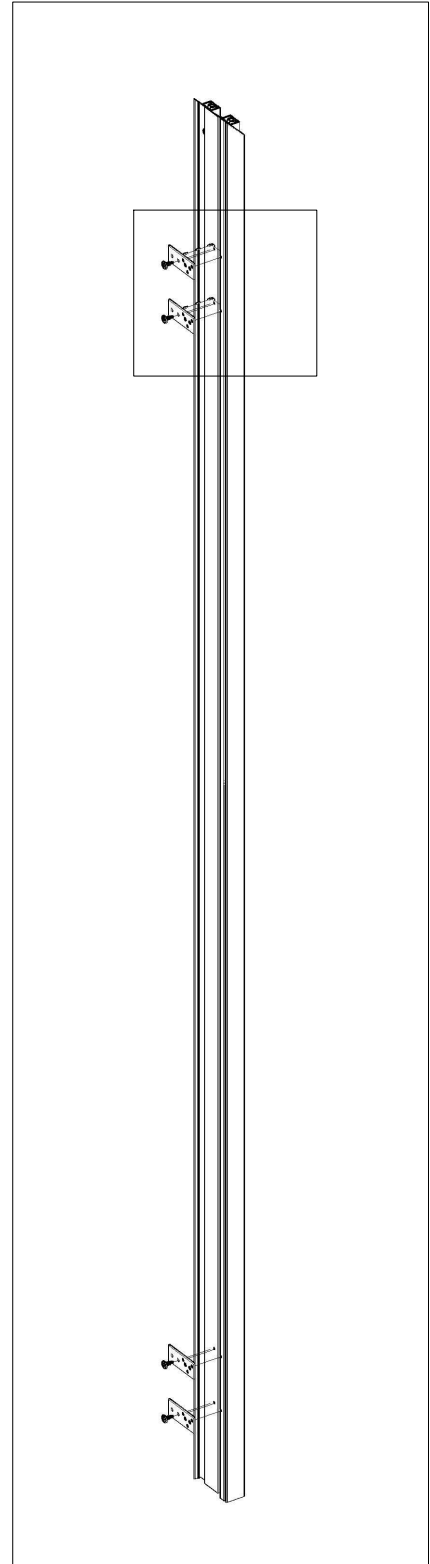
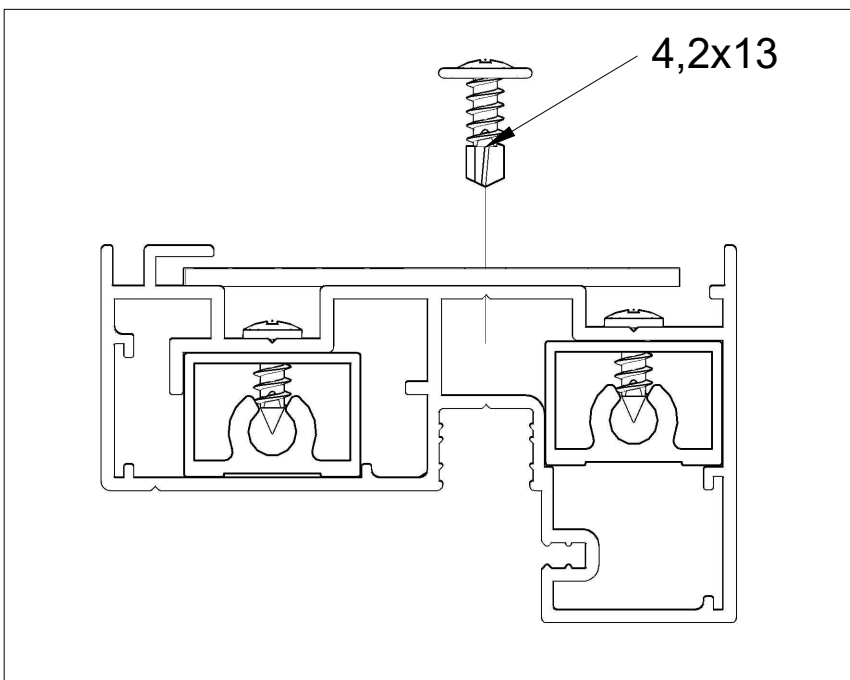
Вид сзади



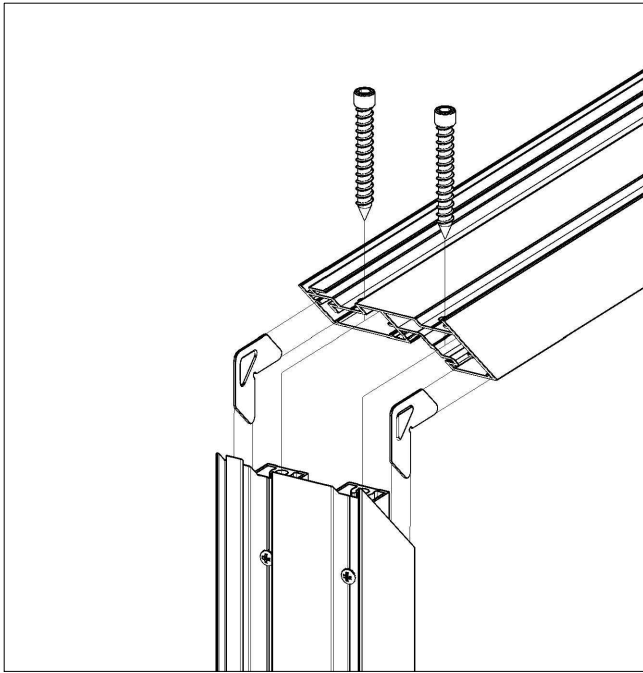
# Установка закладных пластин



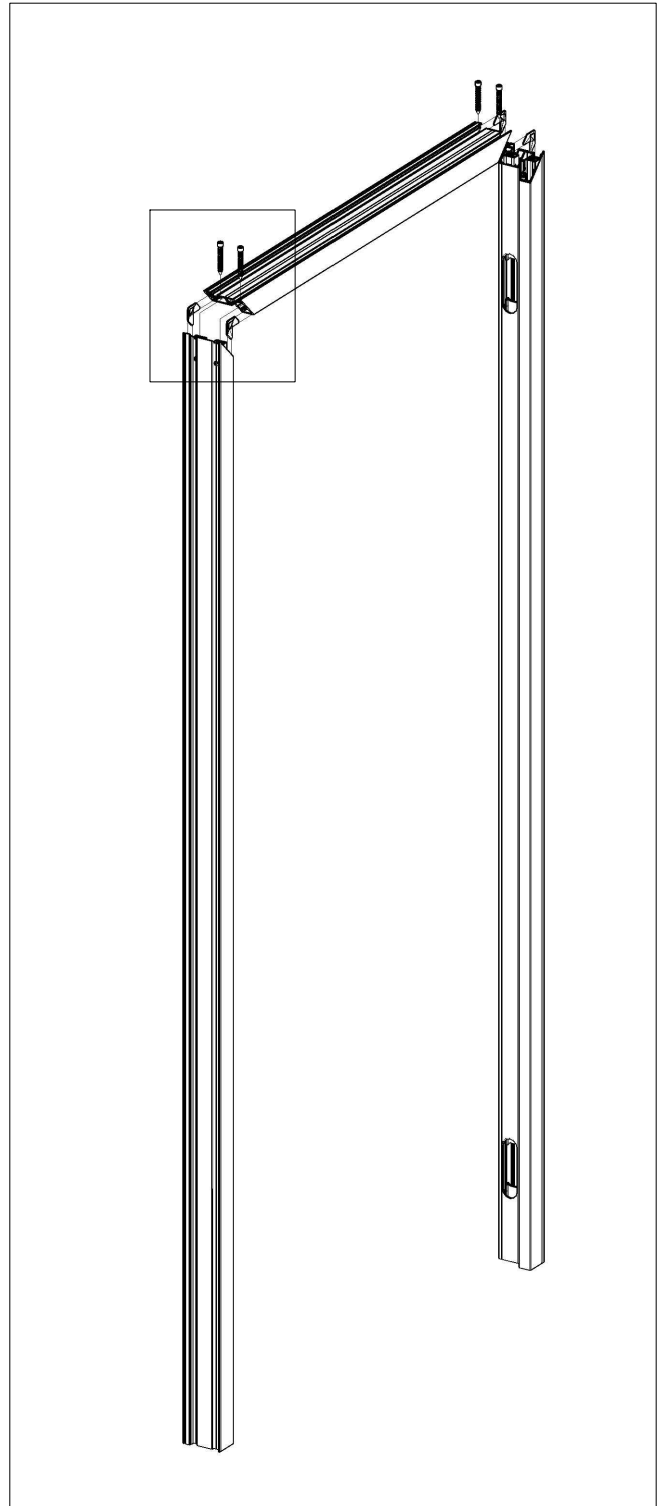
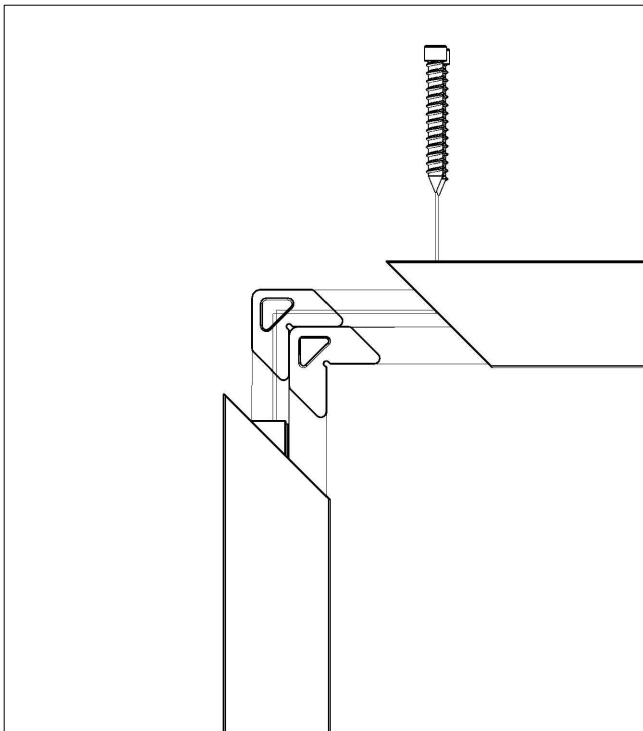
Вид сзади



# Установка соединительных элементов



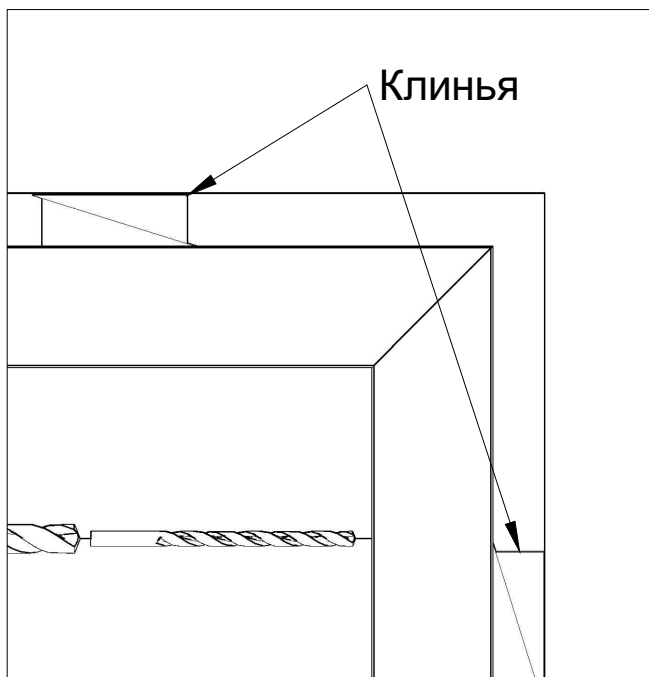
Вид сзади



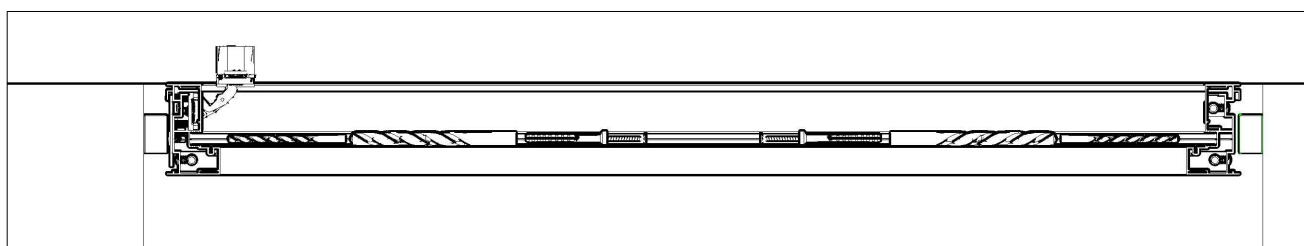
# Установка коробки в проем



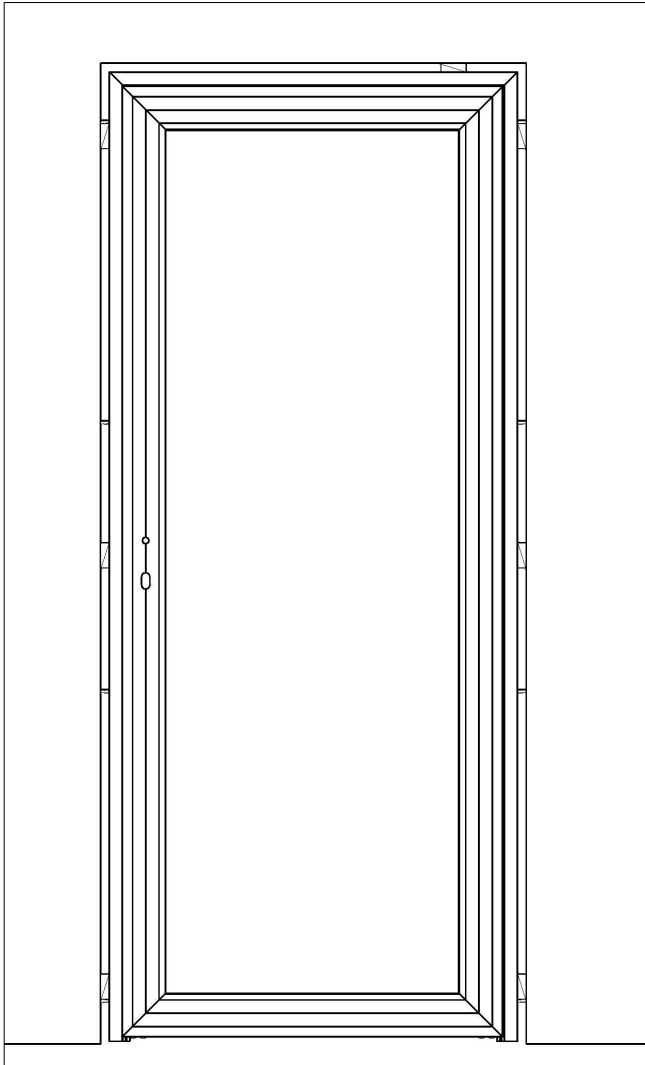
Вид сзади



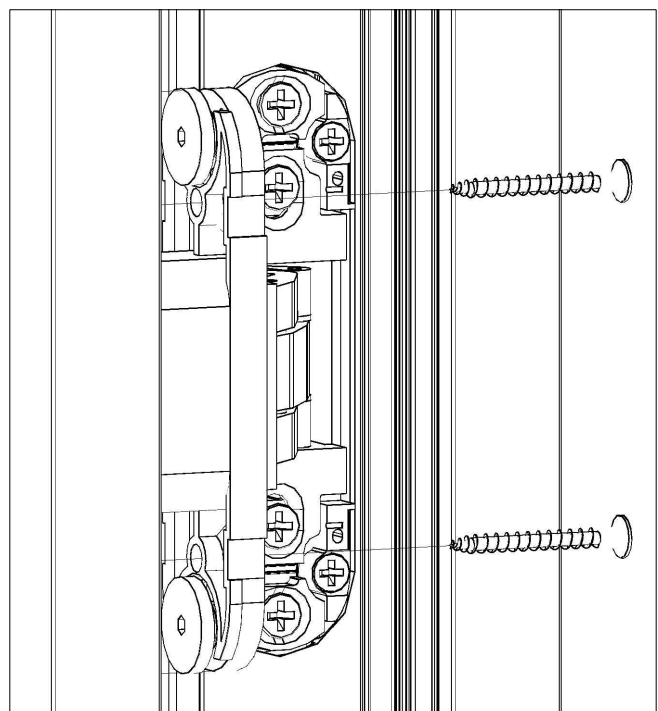
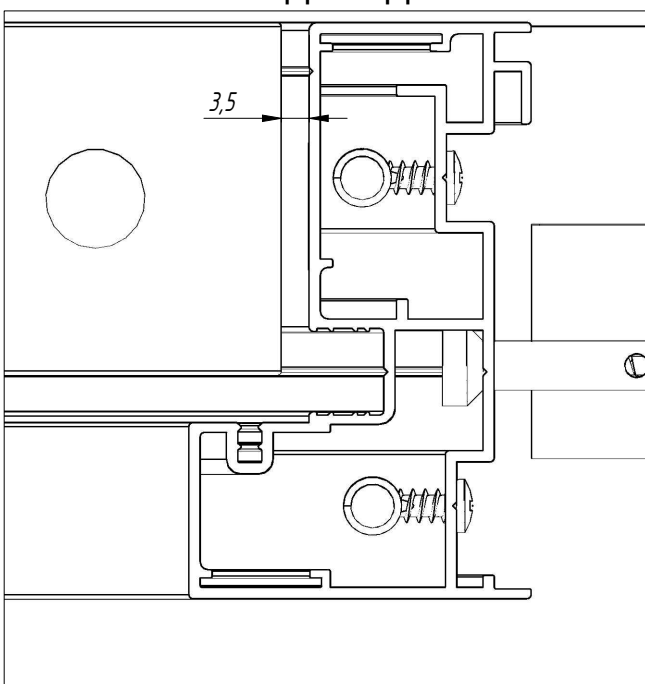
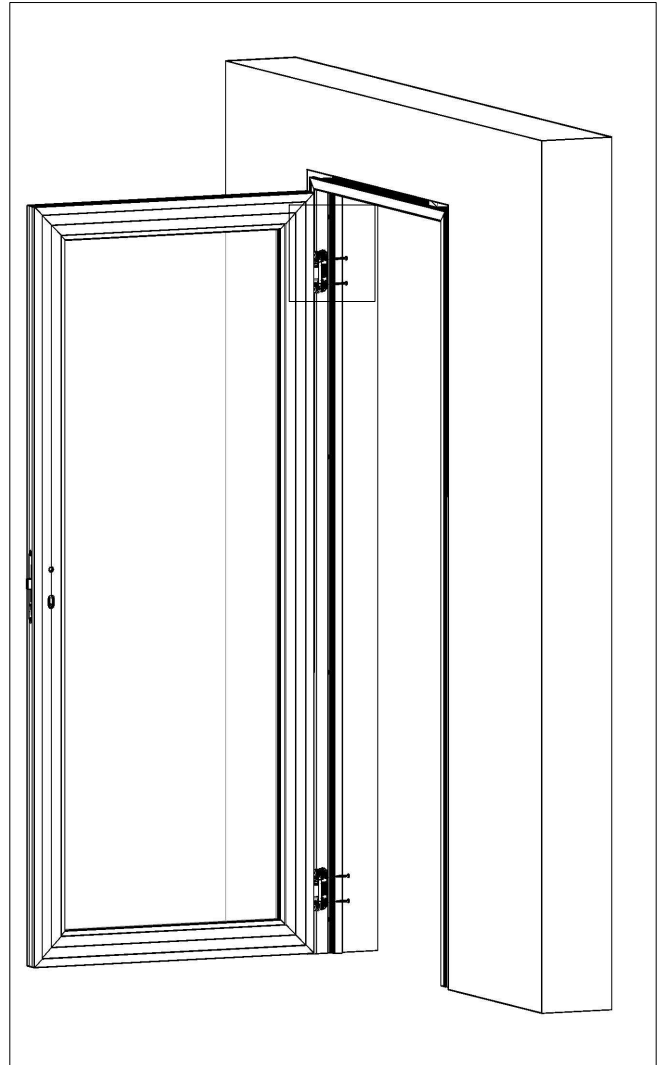
Вид снизу



# Установка створки в коробку

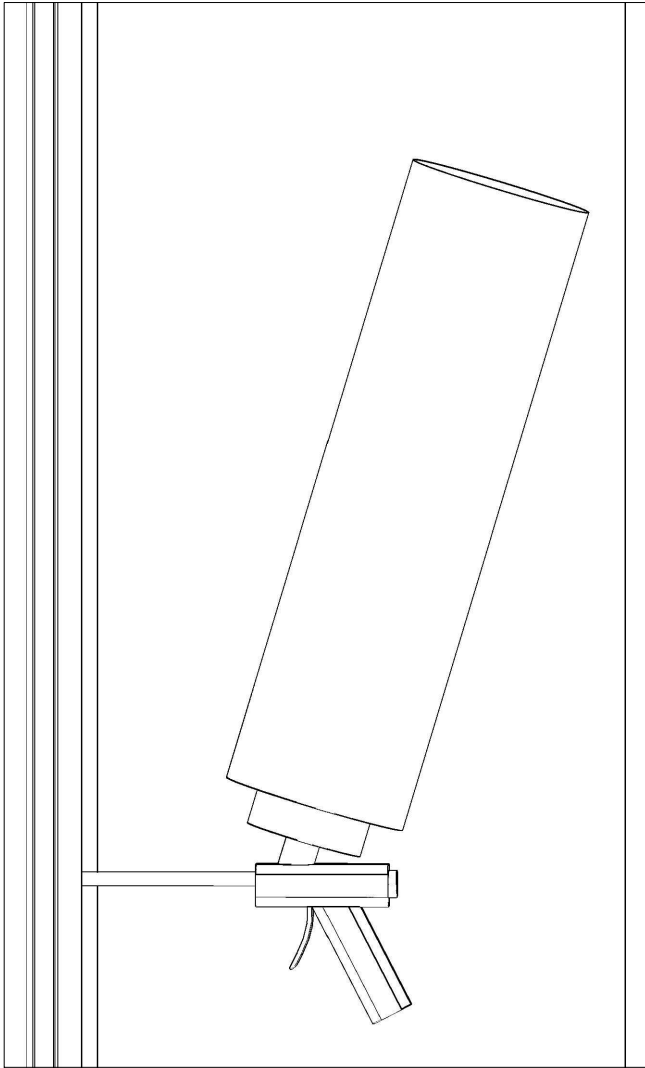


Вид сзади

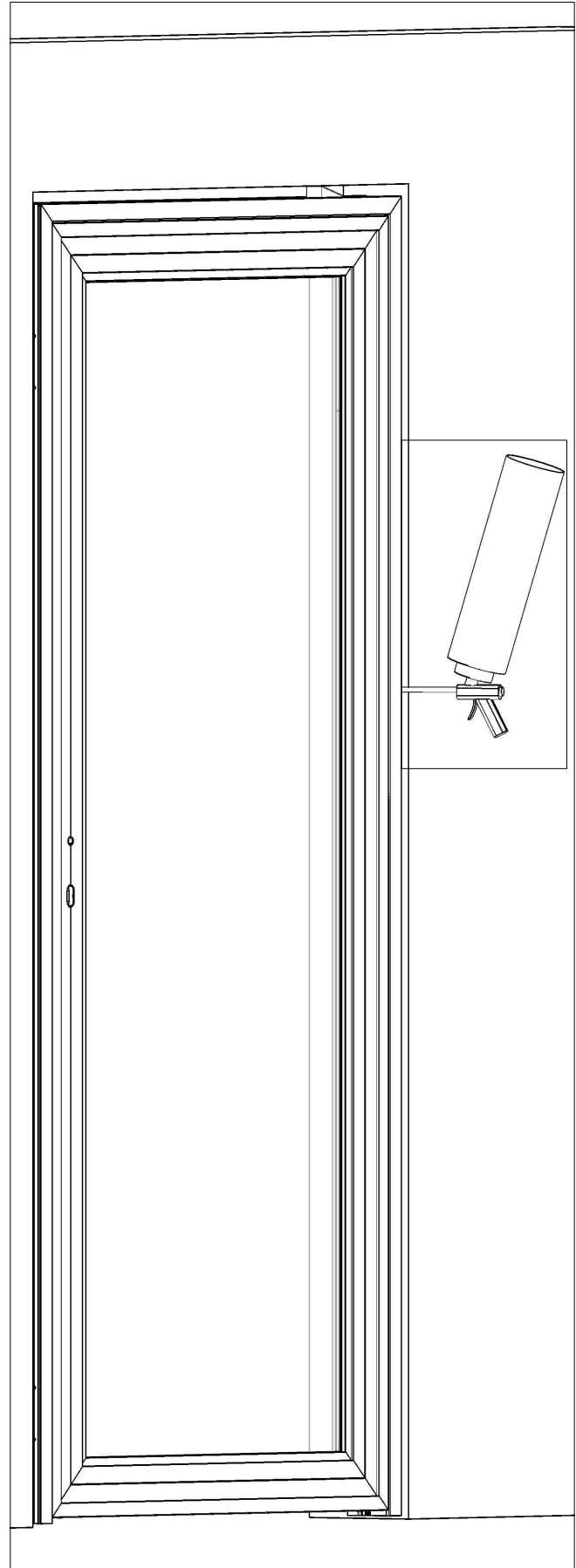
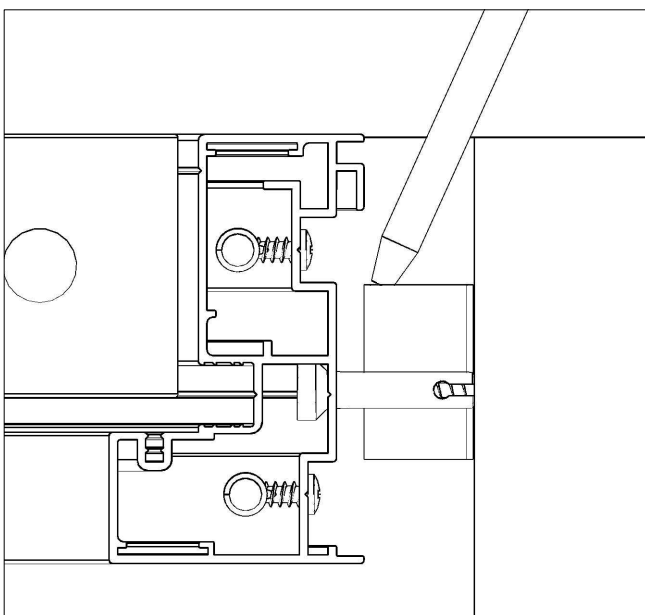




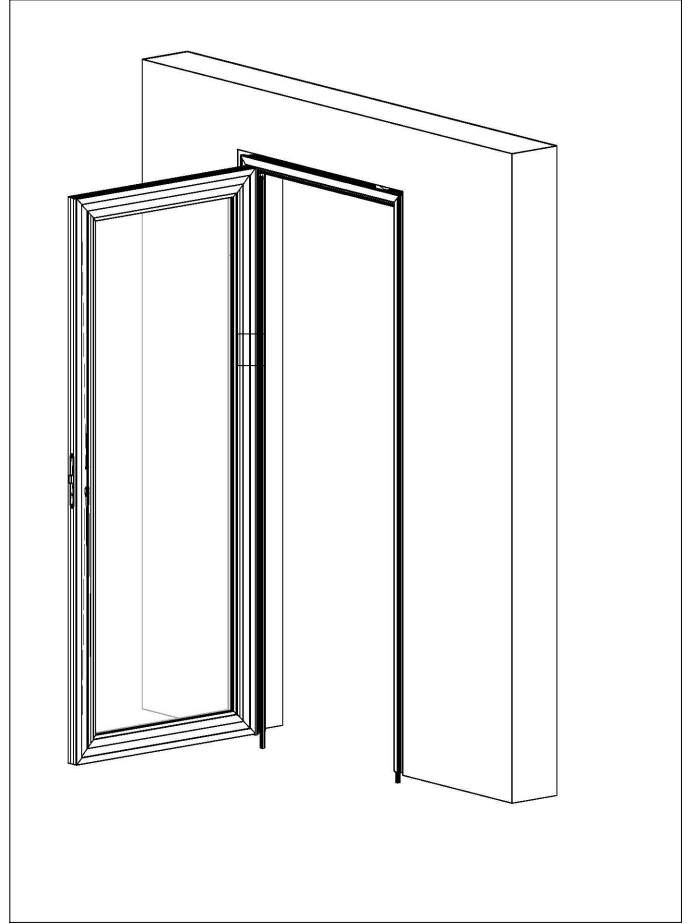
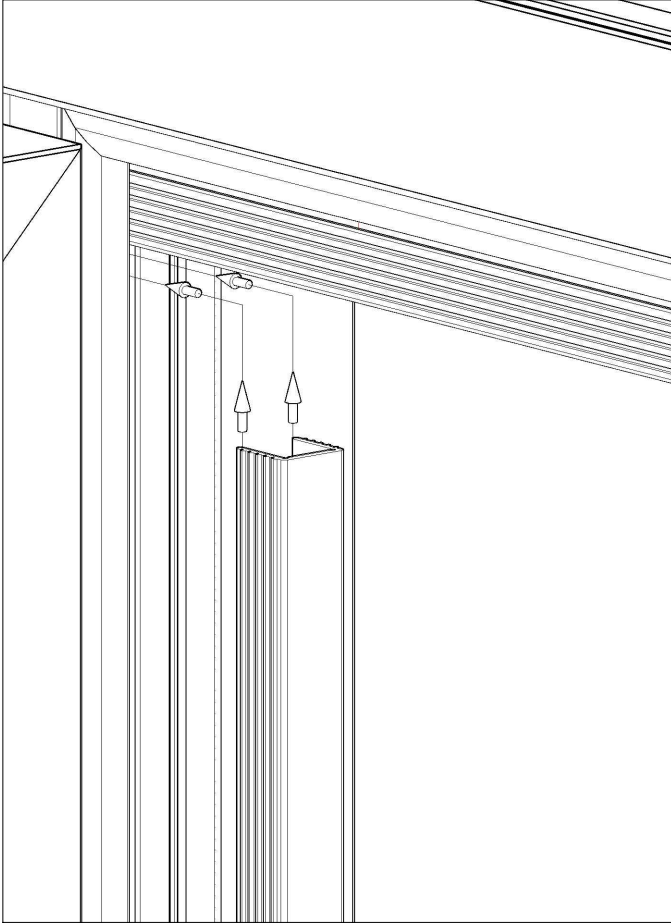
# Установка коробки в проем



Вид снизу



# Установка заглушки и уплотнителя



Вид снизу

